



Pentair Water Belgium bvba
Industriepark Wolfstee, Toekomstlaan 30
B-2200 Herentals – Belgium
+32 (0) 14 25 99 11
www.pentairpooleurope.com
www.intelliflo.eu

Copyright – Omezená licence: pokud není zde výslovně povoleno, žádnou část obsahu tohoto dokumentu nelze reprodukovat žádnou formou a žádnými prostředky bez předchozího písemného souhlasu Pentair International SRL.



**Příručka pro instalaci
a používání**

IntelliFlo® VSD

Programovatelné čerpadlo s variabilní rychlostí



IntelliFlo® WhisperFlo® VSD



IntelliFlo® UltraFlow® VSD



IntelliFlo® SW5P6R™ VSD



IntelliFlo® 5PXF™ VSD



Zákaznická podpora

HERENTALS, Belgie (8:30 až 16:30) SEČ

Tel: +32(0) 14 25 99 11

Web: www.pentairpooleurope.com

Prohlášení o shodě

P-WFL-VSD
P-UFL-VSD
SW5P6R-VSD
5PXF-VSD

Tímto prohlašujeme na svou výlučnou odpovědnost, že výrobek identifikovaný v tomto prohlášení, ke kterému se toto prohlášení vztahuje, je ve shodě s požadavky ochrany Směrnice Rady č. **98/37/EEG**.



- Norma EN60335-1, EN50178, EN61800-5-1
- Norma EN61800-3, EN61000-6-2, EN61000-6-4

Výrobce: Pentair Water Belgium bvba
Industriepark Wolfstee
Toekomstlaan 30
B-2200 Herentals – Belgium
+32 (0) 14.25.99.11
www.pentairpooleurope.com

DŮLEŽITÉ BEZPEČNOSTNÍ POKYNY VŠECHNY POKYNY SI PŘEČTĚTE A DODRŽUJTE TYTO POKYNY ULOŽTE NA BEZPEČNÉ MÍSTO

© 2011 Pentair International LLC. Všechna práva vyhrazena.

Tento dokument může být změněn bez předchozího oznámení.

Ochranné známky a zřeknutí se práv: IntelliFlo® a Pentair Pool Products™ jsou ochranné známky nebo registrované obchodní značky Pentair nebo jejích přidružených společností. Pokud není uvedeno, názvy a značky jiných, které mohou být v tomto dokumentu použity, se nepoužívají k tomu, aby naznačily spojení nebo podporu mezi majiteli těchto názvů a značek a Pentair. Tyto názvy a značky mohou být ochrannými známkami nebo registrovanými obchodními značkami těchto či jiných stran.

Příručka pro instalaci a používání

Obsah

Důležité výstrahy a bezpečnostní pokyny	4
Část 1: Přehled o čerpadle	7
Čerpadlo IntelliFlo®.....	7
Externí ovládání	7
Funkce.....	7
Hnací jednotka IntelliFlo® VDS a řídicí panel	8
Vlastnosti motoru IntelliFlo® VSD.....	8
Část 2: Řídicí panel obsluhy.....	9
Řídicí panel obsluhy IntelliFlo® VSD.....	9
Ovladače a LED kontrolky.....	9
Část 3: Provoz čerpadla	11
Spuštění čerpadla.....	11
Zastavení čerpadla	11
Provozování čerpadla při předem nastavených rychlostech.....	11
Provozní režimy čerpadla.....	12
Programování čerpadla.....	12
Nabídky čerpadla IntelliFlo® VSD.....	13
Nastavení: Adresa čerpadla.....	14
Nastavení: Nastavit čas.....	14
Nastavení: Nastavit AM/PM nebo 24 hod.....	15
Nastavení: Nastavit jednotku teploty.....	15
Nastavení: Úroveň kontrastu obrazovky	15
Nastavení: Jazyk	16
Nastavení: Nastavit minimální rychlost (RPM)	16
Nastavení: Nastavit maximální rychlost (RPM)	16
Nastavení: Heslo	17
Ochrana heslem.....	17
Rychlost 1-8 (Naplánujte dobu provozu čerpadla).....	19
Externí ovládání.....	20
Funkce: Rychlé čištění.....	20
Funkce: Prodleva.....	21
Napouštění.....	22
Vypnout funkci napouštění na čerpadle.....	23
Ochrana proti zamrznutí.....	24
První napuštění čerpadla nebo napuštění po provedení servisu.....	25
Napouštění čerpadla.....	26
Externí ovládání přes komunikační centrum IntelliComm.....	27
Připojení čerpadla k systému IntelliPool.....	28

Obsah

Část 4: Uživatelská údržba.....	29
Košové síto čerpadla.....	29
Servis košového síta čerpadla.....	29
Servis motoru.....	30
Zazimování.....	31
Napuštění čerpadla po provedení servisu.....	31
Část 5: Montáž a demontáž.....	32
Obsah sady čerpadla IntelliFlo® VSD.....	32
Instalace čerpadla IntelliFlo®.....	32
Umístění.....	32
Potrubní systém.....	32
Elektrický systém.....	32
Zapojení čerpadla IntelliFlo® VSD.....	33
Elektrické specifikace IntelliFlo	33
Demontáž čerpadla	34
Výměna těsnění hřídele.....	35
Opětovné sestavení čerpadla/montáž nového těsnění.....	35
Náhradní díly.....	35
Demontáž a montáž pohonu.....	36
Část 6: Řešení problémů a odstraňování poruch.....	37
Výstrahy a varování.....	37
Všeobecné informace k řešení problémů a odstraňování poruch IntelliFlo®.....	38
Část 7: Technické údaje.....	230
Rozměry čerpadla IntelliFlo®	230
Křivka IntelliFlo® průtok a výkon vs. průtok.....	231

Aktualizované informace o výrobcích, specifikace a odkazy na náhradní díly naleznete v naší příručce náhradních dílů nebo si prohlédněte naše stránky na www.pentairpooleurope.com.

DŮLEŽITÁ BEZPEČNOSTÍ OPATŘENÍ



Důležité oznámení: Pozor: Tato příručka obsahuje důležité informace o instalaci, provozu a bezpečném používání tohoto výrobku. Tyto informace by měly být poskytnuty majiteli nebo provozovateli tohoto zařízení.



VAROVÁNÍ - Před instalací tohoto výrobku si přečtete veškerá výstražná upozornění a zde uvedené pokyny a řiďte se jimi. Nedodržení bezpečnostních varování a pokynů může mít za následek vážné zranění, dokonce i smrt nebo škodu na majetku. **Všechny práce musí provádět profesionální elektrikář a musí splňovat veškeré evropské a místní zákony a předpisy.**



VAROVÁNÍ - Upozornění na nebezpečí přisátí a zachycení:



Sací vývod připojený k bazénovému nebo lázeňskému čerpadlu může při zablokování natáhnout vysoký podtlak. Proto tedy, pokud se používá pouze jeden sací vývod menší než 46 cm x 58 cm, může být každý, kdo svým tělem sací vývod blokuje, zachycen a držen proti sacímu vývodu. Výsledkem může být poranění břicha nebo utonutí. Proto tedy, pokud se s tímto čerpadlem používají malé sací vývody, pak abyste zabránili tomuto zachycení a možnému úmrtí, instalujte na vodním prostranství nejméně dva sací vývody. Oddělte tyto sací vývody tak, jak je uvedeno v Mezinárodním kodexu pro bydlení (International Residential Code – IRC), Mezinárodním obchodním kodexu (International Business Code – IBC), předpisech Rady pro bezpečnost spotřebních výrobků (Consumer Products Safety Council – CPSC), ve Směrnici pro nebezpečí přisátí a zachycení: Udělejme bazény a lázně bezpečnějšími nebo normě ANSI/IAF-7 pro prevenci přisátí a zachycení v bazénech, brouzdalištích, lázních, horkých vanách a záchytných nádržích. Pokud se sací vývody nepoužívají, měla by se použít dodatečná opatření pro prevenci zachycení, jaká jsou popsána ve Směrnících CPSC nebo ANSI/IAF-7.

Kryty používané na sacích vývodech by měly být schválené a měly by vyhovovat současnému vydání normy ANSI/ASME A112.19.8, která se týká sacího příslušenství pro použití v bazénech, brouzdalištích, lázních a horkých lázních. Tyto kryty je nutné pravidelně kontrolovat a případně vyměnit, pokud jsou prasklé, rozbité nebo starší než je jejich předpokládaná životnost, kterou na nich vyznačí výrobce. Maximální možná rychlost průtoku tohoto čerpadla by měla být menší nebo se rovnat maximální schválené rychlosti průtoku, jakou vyznačí na kryt sacího vývodu výrobce. **POUŽITÍ NESCHVÁLENÝCH KRYTŮ NEBO UMOŽNĚNÍ POUŽÍVÁNÍ BAZÉNU NEBO LÁZNĚ V DOBĚ, KDYŽ JSOU KRYTY PRASKLÉ NEBO ROZBITÉ, MŮŽE SKONČIT ZACHYCENÍM VLASŮ, ČI DOKONCE I SMRTÍ.**



VAROVÁNÍ – Riziko úrazu nebo usmrcení elektrickým proudem



Toto bazénové čerpadlo musí instalovat profesionální kvalifikovaný elektrikář nebo zkušený bazénový servisní technik v souladu se všemi místními zákony a nařízeními. Nesprávná instalace může představovat riziko úrazu elektrickým proudem s následkem vážného zranění, dokonce i smrti pro uživatele bazénu, instalační techniky a jiné osoby kvůli elektrickému šoku, a může také způsobit poškození majetku.

Před prováděním servisu bazénového čerpadla vždy odpojte přívod energie do čerpadla na jističi. Pokud tak neučiníte, může dojít k úrazu, či dokonce smrti servisních techniků, uživatelů nebo jiných osob následkem úrazu elektrickým proudem.

DŮLEŽITÁ BEZPEČNOSTÍ OPATŘENÍ (pokrač.)



VAROVÁNÍ –



Teplota vody přesahující 38°C může být nebezpečná pro vaše zdraví. Dlouhodobé ponoření do teplé vody může způsobit přehřátí. O přehřátí mluvíme, když vnitřní teplota těla dosáhne úrovně několik stupňů nad obvyklou tělesnou teplotu (37°C). Mezi symptomy přehřátí patří ospalost, letargie, závratě, mdloby a zvýšená vnitřní tělesná teplota.

Mezi důsledky přehřátí patří: 1) Neuvědomění si hrozícího nebezpečí. 2) Neschopnost vnímat horko. 3) Neschopnost uvědomit si potřebu opustit lázeň. 4) Fyzická neschopnost opustit lázeň. 5) Poškození plodu u těhotných žen. 6) Ztráta vědomí s následným nebezpečím utonutí.



VAROVÁNÍ – Konzumace alkoholu, drog nebo léků může značně zvýšit riziko přehřátí s následkem smrti v horkých vanách a lázních.



VAROVÁNÍ – Pro snížení rizika zranění nedovolte dětem používat tento výrobek, pokud nejsou pod pečlivým dozorem.



VAROVÁNÍ – U jednotek určených k používání jinde než v rodinných domech, bude součástí instalace jasně označený nouzový vypínač. Vypínač bude pohodově přístupný uživatelům a bude instalován nejméně 1,5 m vedle jednotky, na viditelném místě.



VAROVÁNÍ – Při nastavování průtokových rychlostí bazénové vody musí provozovatel zohlednit místní zákony, kterými se řídí jak obrátka vody, tak i dávkovací poměry dezinfekčních prostředků.



VAROVÁNÍ – Před prováděním servisu systému vypněte hlavní přívod energie a odpojte od čerpadla komunikační kabel.



POZOR – Instalujte čerpadlo minimálně 1,5 m od vnitřní stěny bazénu a lázně.



POZOR – Toto čerpadlo je určeno pro použití u trvale instalovaných bazénů a může být používáno také u horkých van a lázní, pokud je tak označeno. Nepoužívejte jej u uskladnitelných bazénů. Trvale instalovaný bazén je postaven v zemi nebo na zemi nebo v budově tak, že jej nelze snadno demontovat a uskladnit. Uskladnitelný bazén má takovou konstrukci, že jej lze snadno demontovat za účelem uskladnění a pak znovu smontovat v původní celistvosti a má maximální rozměry 5,5 m a maximální výšku stěn 1 m.



POZOR – Čerpadla pro horké vany a lázně nikdy neinstalujte uvnitř vnějšího krytu nebo pod obruš horké vany či lázně, pokud tak nejsou označena.



POZOR – IntelliFlo® dokáže generovat systémové tlaky až do 30 metrů. Instalační technik musí zajistit, aby všechny komponenty systému byly projektovány tak, aby odolaly tlaku nejméně 30 metrů. Nadměrný tlak v systému může mít za následek katastrofální selhání komponent nebo škody na majetku.

DŮLEŽITÁ BEZPEČNOSTÍ OPATŘENÍ (pokrač.)

Všeobecné informace k instalaci



VAROVÁNÍ – Nesprávně dimenzovaná nebo instalovaná čerpadla, nebo čerpadla používaná pro jiný účel než pro jaký byla určena, mohou způsobit vážná zranění, dokonce i smrt. Tato rizika zahrnují, mimo jiné, úraz elektrickým proudem, požár, záplavy, zachycení přísátím nebo vážné zranění či škodu na majetku způsobené konstrukčním selháním čerpadla nebo jiné komponenty systému.



VAROVÁNÍ –



Čerpadlo může vyvinout vysoký sací výkon na sací straně instalovaného systému. Tento vysoký sací výkon může představovat riziko, pokud se osoba dostane do těsné blízkosti sacích otvorů. Tento silný podtlak jí může způsobit vážné zranění nebo může být zachycena a utonout. Je absolutně klíčové, aby sací potrubí bylo instalováno v souladu s platnou národní a místní bazénovou legislativou.



VAROVÁNÍ – V domácím prostředí může tento výrobek způsobovat rádiové rušení, kdy v takovém případě jsou nutná dodatečná opatření ke zmírnění tohoto jevu.



VAROVÁNÍ – Neinstalujte na síť IT (námořní aplikace).

POZNÁMKA – Pokud to vyžaduje stavební legislativa v daném místě, musí být čerpadlo napájeno izolačním transformátorem nebo přes proudový chránič (RCD), jehož zbytkový vybavovací proud není vyšší než 30 mA.

POZNÁMKA – Používejte pouze jističe RCD/GFCI typu A nebo B.

- Tyto pokyny obsahují informace pro různé modely čerpadel, a proto některé pokyny nemusí platit pro konkrétní model. Všechny modely jsou určeny pro bazénové aplikace. Čerpadlo bude správně fungovat, pouze pokud má správnou velikost pro daný účel a je řádně instalováno.

Obecná upozornění

- Nikdy neotevírejte vnitřek nebo kryt hnacího motoru. Je zde kondenzátorová baterie s nábojem 230 VAC, a to i v případě, když jednotka není napájena.
- Čerpadlo IntelliFlo® VF není ponorné.
- Čerpadlo IntelliFlo® VF má kapacitu 35 m³/hod nebo 30 m dopravní výšky. Buďte opatrní při instalaci a programování, abyste omezili potenciál výkonnosti čerpadla u starého nebo pochybného zařízení.
- Legislativní požadavky na elektrická připojení se v jednotlivých státech liší. Instalujte zařízení v souladu se všemi použitelnými místními zákony a nařízeními.
- Před prováděním údržby vždy stiskněte tlačítko Stop a odpojte komunikační kabel.

Přehled o čerpadle

Úvod

Čerpadlo IntelliFlo® VSD se dobře hodí pro Váš bazén, lázně, čistič, vodopád a všechny ostatní vodní aplikace. Prostřednictvím řídicího panelu může IntelliFlo® použít jednu ze čtyř volitelných předem nastavených rychlostí nebo lze rychlost čerpadla upravit na specifickou hodnotu. Pokročilé funkce zachování energie zajišťují, že Váš filtrační systém pracuje s maximální účinností.

Čerpadlo IntelliFlo® je čerpadlo s variabilní rychlostí, které může využívat až osm rychlostí a lze jej nastavit tak, aby běželo specifickou rychlostí v různých časových intervalech.

Čerpadlo může fungovat v rozsahu od 450 do 3450 RPM (otáček za minutu) s předem nastavenými rychlostmi 750, 1500, 2350 a 3110 RPM. Čerpadlo lze nastavit z řídicího panelu, aby fungovalo při jakékoli rychlosti mezi 450 a 3450 RPM pro různé aplikace. Výstražné LED kontrolky a chybová hlášení na řídicím panelu čerpadla varují uživatele při programování uživatelsky definovaných minimálních a maximálních rychlostí před podpětím a přepětím, vysokou teplotou, nadproudem a upozorňují na ochranu proti mrazu.

Externí ovládání

Čerpadlo IntelliFlo® VSD může komunikovat s řídicím systémem IntelliPool nebo komunikačním centrem IntelliComm® přes dvou vodičový komunikační kabel RS-485. Komunikační kabel je součástí řídicího systému. IntelliComm® může dálkově ovládat čtyři předem nastavené rychlosti IntelliFlo®. Systém IntelliPool lze nakonfigurovat tak, aby reguloval rychlost ve funkci bazénové teploty, velikosti a aktivních prvků.

Vlastnosti

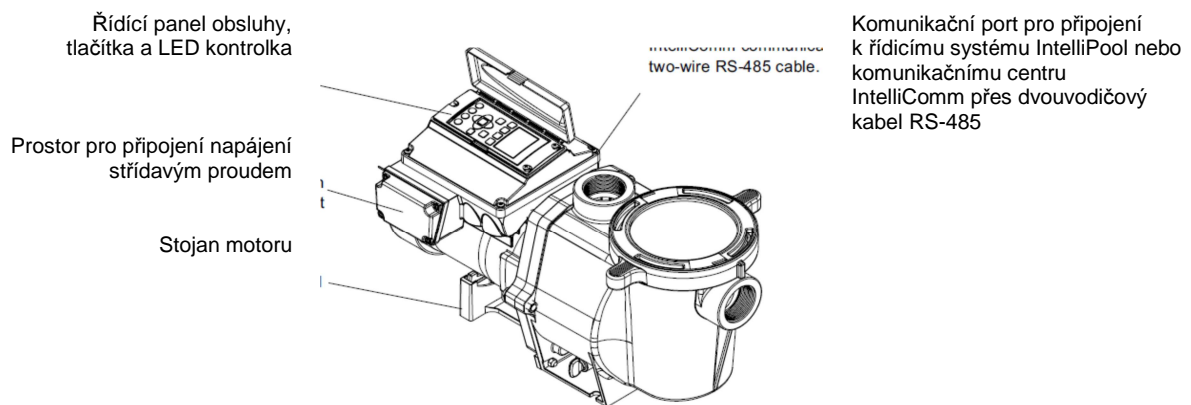
- Přizpůsobí se různým velikostem bazénu
- Brání tepelnému přetížení
- Detekuje a brání poškození za podmínek podpětí a přepětí
- Chrání proti zamrznání
- Komunikuje s řídicím systémem IntelliPool nebo komunikačním centrem IntelliComm.
- Snadno ovladatelný řídicí panel
- Regulace rychlosti pomocí tlačítek řídicího panelu obsluhy
- Zabudovaný sací koš a spirální skříň
- Mimořádně energeticky účinný motor TEFC se čtvercovou přírubou
- Kompatibilita s většinou čistících systémů, filtrů a tryskových lázní
- Jednotka motoru představuje synchronní motor s permanentními magnety
- Zátěžová odolná konstrukce pro dlouhou životnost
- 12 programovatelných rychlostí
 - Rychlost 1-4: ruční, časovač, plán
 - Rychlost 5-8: plán
 - Čtyři rychlostní režimy IntelliComm
- Funkce napouštění
 - Snímání zátěže
 - Zapnuto nebo Vypnuto
- Zámek
 - Čtyřčíslicové heslo
 - Zapnuto nebo Vypnuto

Vlastnosti (pokrač.)

- LCD displej
 - Výkon a Rychlost
 - Textové výstrahy
- Ochrana proti mrazu
 - Nastavitelná rychlost
 - Nastavitelné teploty
 - Samostatně Zapnuto nebo Vypnuto
- Další funkce
 - Hodiny a časovač
 - Maximální a minimální limit rychlosti
 - Režim rychlého čištění
 - Režim časové prodlevy

Hnací jednotka IntelliFlo® a řídicí panel

Hnací jednotka IntelliFlo® sestává z řídicího panelu obsluhy a systémové elektroniky, která pohání motor. Hnací mikroprocesor ovládá motor tím, že mění frekvenci proudu, který přijímá a mění napětí, aby mohl regulovat rychlosti otáčení.



Hnací jednotka IntelliFlo® VSD

Vlastnosti motoru IntelliFlo® VSD

- Synchronní motor s permanentními magnety (PMSM)
- Vysoká účinnost (3450 RPM 92% a 1000 RPM 90%)
- Dokonalá regulace otáček
- Pracuje při nižších teplotách díky vysoké účinnosti
- Stejná technologie jaká se používá u hybridních elektrických vozidel
- Konstruován tak, aby obstál v podmínkách venkovního prostředí
- Zcela uzavřené chlazení ventilátorem
- Šestipólový
- Nízký hluk

Řídicí panel obsluhy

Tato část popisuje ovladače řídicího panelu obsluhy a LED kontrolky čerpadla IntelliFlo® s variabilní rychlostí.

Řídicí panel obsluhy IntelliFlo® VSD

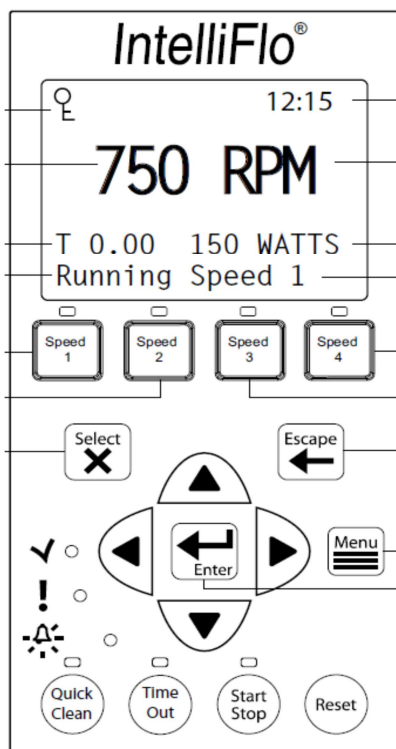
Řádek 1: Ikona uzamčení

Řádek 2:

Řádek 3: Odpočet času

Řádek 4:

- ①
- ②
- ⑤



Aktuální čas

Aktuální rychlost

Aktuální spotřeba energie

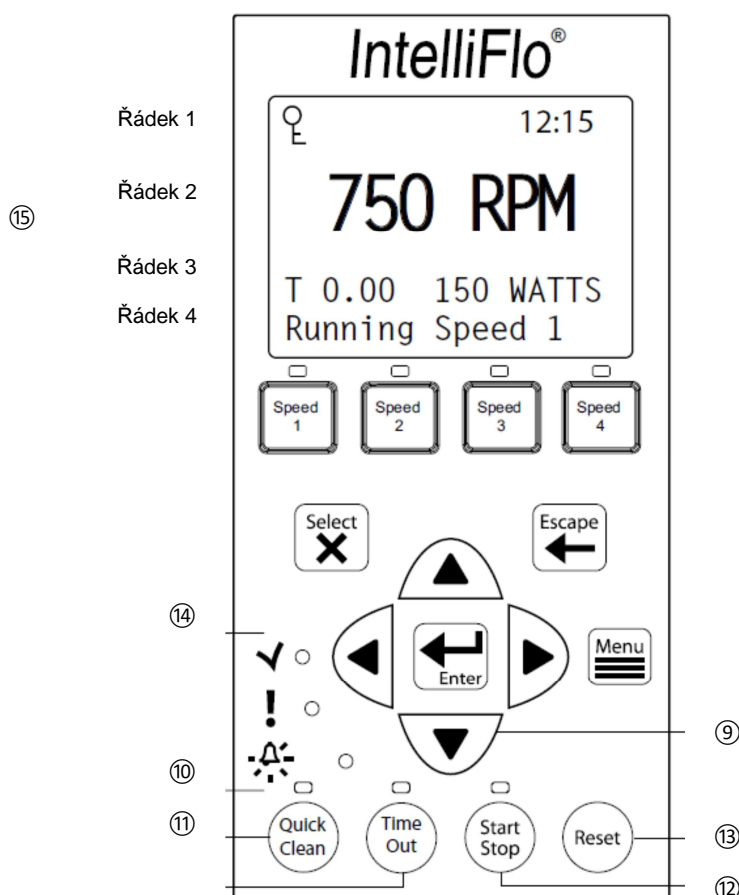
Aktuální spuštěná funkce

- ④
- ③
- ⑥
- ⑦
- ⑧

Ovladače a LED kontrolky

- ① **Tlačítko Speed (Rychlost) 1/LED kontrolka:** Stisknutím tlačítka zvolíte Rychlost 1 (750 RPM). Rozsvítí se LED kontrolka na znamení, že Rychlost 1 je aktivní.
- ② **Tlačítko Speed (Rychlost) 2/LED kontrolka:** Stisknutím tlačítka zvolíte Rychlost 2 (1500 RPM). Rozsvítí se LED kontrolka na znamení, že Rychlost 2 je aktivní.
- ③ **Tlačítko Speed (Rychlost) 3/LED kontrolka:** Stisknutím tlačítka zvolíte Rychlost 3 (2350 RPM). Rozsvítí se LED kontrolka na znamení, že Rychlost 3 je aktivní.
- ④ **Tlačítko Speed (Rychlost) 4/LED kontrolka:** Stisknutím tlačítka zvolíte Rychlost 4 (3100 RPM). Rozsvítí se LED kontrolka na znamení, že Rychlost 4 je aktivní.
- ⑤ **Tlačítko Select (Zvolit):** Zobrazí dostupné položky nabídky nebo vstoupí do režimu Edit (Úpravy) za účelem změny hodnoty na druhém řádku displeje.
- ⑥ **Tlačítko Escape (Opustit):** Provede přesun o úroveň výše ve skruktuře nabídky nebo ukončí úpravu současného nastavení
- ⑦ **Tlačítko Menu (Nabídka):** Zpřístupňuje položky nabídky v době, kdy čerpadlo stojí.
- ⑧ **Tlačítko Enter (Vstup):** Ukládá současné nastavení položek nabídky. Stisknutím tohoto tlačítka potvrzujete přijetí poplachů a výstražných upozornění.

Ovladače a LED kontrolky (pokrač.)



⑨ Tlačítka šipek:

- **Šipka Nahoru:** Posune o úroveň nahoru po stromě nabídky nebo zvýší číslici, pokud upravujete nastavení.
- **Šipka Dolů:** Posune o úroveň dolů po stromě nabídky nebo sníží číslici, pokud upravujete nastavení.
- **Šipka Doleva:** Posune kurzor o jednu číslici doleva, pokud upravujete nastavení.
- **Šipka Doprava:** Posune kurzor o jednu číslici doprava, pokud upravujete nastavení.

⑩ Quick Clean (Rychlé čištění):

Dobu a rychlost (RPM) lze naprogramovat, aby se šetřila energie. Pokud je funkce aktivní, rozsvítí se příslušná LED kontrolka.

⑪ Time Out (Prodleva):

Pokud je aktivní (LED kontrolka svítí), pak na konci naprogramované doby „Time Out“ čerpadlo poběží podle rozvrhu.

⑫ Tlačítko Start/Stop:

Spouští a zastavuje čerpadlo. Když LED kontrolka svítí, tak čerpadlo běží nebo je v režimu automatického spuštění.

⑬ Tlačítko Reset (Resetování):

Vynulování výstrahy nebo varovného upozornění.

⑭ LED kontrolky

Zapnuto: Tato zelená LED kontrolka napájení svítí, když je čerpadlo IntelliFlo® zapnuté.

Upozornění: Tato LED kontrolka svítí, když existuje okolnost, na kterou je nutno upozornit.

Výstraha: Tato červená LED kontrolka svítí, když nastala okolnost, před kterou je nutno varovat.

Viz „Výstrahy a upozornění“ na straně 37.

⑮ LCD displej řídicího panelu

- **Řádek 1** – Ikona klíče naznačuje, že je aktivní režim ochrany heslem. Pokud ochrana heslem není zapnutá, ikona klíče se nezobrazí
- **Řádek 2** – Zobrazuje aktuální rychlost čerpadla (ot/min neboli RPM)
- **Řádek 3** – Odpočet času a wattů
- **Řádek 4** – Aktuální stav čerpadla

Provoz čerpadla

Tato část popisuje, jak obsluhovat čerpadlo IntelliFlo® pomocí tlačítek řídicího panelu a funkcí nabídky.

Spuštění čerpadla

Pro spuštění čerpadla

1. Zkontrolujte, zda je čerpadlo napájeno a svítí zelená LED kontrolka napájení.
2. Zvolte jedno z tlačítek rychlosti, pak stiskněte tlačítko **Start** (LED kontrolka se rozsvítí) a čerpadlo se rozběhne.

Zastavení čerpadla

Pro zastavení čerpadla

- Stiskněte tlačítko **Stop** a čerpadlo se zastaví.

Poznámka: Čerpadlo může automaticky restartovat, jestliže se připojí komunikační kabel.

Servis zařízení (Odpojte napájení čerpadla)

- Při servisu zařízení (filtrů, ohřivačů, chlorátorů, apod.) odpojte komunikační kabel a vypněte OFF jistič, aby se čerpadlo odstavilo od zdroje energie.

Provozování čerpadla IntelliFlo při předem nastavených rychlostech

Čerpadlo IntelliFlo® VSD je naprogramováno se čtyřmi Výchozími rychlostmi **750, 1500, 2350 a 3110 RPM**. Každé z předem nastavených rychlostí je přiřazeno jedno tlačítko **Speed (Rychlost)**.

Pro provozování čerpadla při jedné ze čtyř předem nastavených rychlostí

1. Zkontrolujte, zda je čerpadlo napájeno a svítí zelená LED kontrolka napájení.
2. Stiskněte tlačítko **Speed (1-4)** odpovídající požadované předem nastavené rychlosti a rychle uvolněte. LED kontrolka nad příslušným tlačítkem **Speed** se rozsvítí, jak je vidět dále.
3. Stiskněte tlačítko **Start**. Čerpadlo rychle naběhne na zvolenou předem nastavenou rychlost.

LED kontrolka svítí



Nastavení rychlosti čerpadla

1. Zatímco čerpadlo běží, stiskněte šipku **Nahoru** pro zvýšení nastavení rychlosti.
2. Stiskněte šipku **Dolů** pro snížení nastavení rychlosti.
3. Stiskněte a přidržte tlačítko **Speed** na tři (3) vteřiny, aby se rychlost uložila pod tlačítko nebo stiskněte tlačítko **Enter** pro uložení rychlosti.

Provozní režimy čerpadla

Čerpadlo IntelliFlo® lze naprogramovat třemi způsoby:

1. **Ruční provoz:** Tlačítka Speed 1 - 4 lze naprogramovat pro ruční provoz. To znamená, že se stiskne tlačítko Speed a potom tlačítko Start a čerpadlo se rozběhne v naprogramované rychlosti. Rychlosti 5 - 8 nelze pro ruční provoz naprogramovat, protože s nimi nejsou spojena žádná tlačítka.

Abyste mohli čerpadlo provozovat v ručním režimu, stiskněte jedno ze čtyř tlačítek Speed a stiskněte tlačítko Start/Stop, aby čerpadlo běželo rychlostí, která je tomuto tlačítku přiřazena. Když je čerpadlo v ručním nastavení rychlosti (stisknuté tlačítko Speed 1, 2, 3 nebo 4) a ke spuštění je nastavena plánovaná rychlost, pak bude mít plánovaná rychlost přednost bez ohledu na rychlost (RPM) přiřazenou k jednotlivým tlačítkům. Když uplyne doba plánované rychlosti, nevrátí se čerpadlo zpět k ručně stisknuté rychlosti. Pokud je čerpadlo v chodu dle plánu a dojde ke stisknutí tlačítka rychlosti, čerpadlo poběží touto ručně stisknutou rychlostí, dokud nenastane příští plánovaný program rychlosti.

2. **Časovač (doba trvání):** Rychlosti 1-4 lze naprogramovat tak, aby po stisknutí tlačítka běžely po určitou dobu. To znamená, že se stiskne tlačítko rychlosti, potom tlačítko Start a čerpadlo běží naprogramovanou rychlostí a tato rychlost se vypne na konci naprogramované doby. Rychlosti 5 – 8 nemají žádné přímé tlačítko a nelze je tedy naprogramovat pomocí časovače.
3. **Časový plán:** Tlačítko rychlosti lze naprogramovat tak, aby se zapnulo a vypnulo v určitou dobu. LED kontrolka nad tlačítkem Start/Stop musí svítit, aby čerpadlo mohlo běžet dle časových plánů. Když je rychlost nastavena tak, aby běžela v režimu Časový plán, stále je možné ji ovládat ručně. Když je rychlost naprogramována, aby běžela 23 hodin a 59 minut denně, nevypne se. Například aby čerpadlo běželo 24 hodin denně, naprogramujte jej tak, aby se spustilo v 8:00 a zastavilo v 7:59.

Programování čerpadla

Když čerpadlo běží ručně nastavenou rychlostí a je aktivována časová prodleva hesla, lze čerpadlo vypnout, ale již jej nelze znovu zapnout. Stisknutí tlačítka Start/Stop převede čerpadlo do režimu Running Schedule (Provozní časový plán). Proto tedy poběží pouze takovou rychlostí, jaká je naplánována, aby se spustila v naplánovaný čas zahájení.

Nabídky čerpadla IntelliFlo® VSD

HLAVNÍ OBRAZOVKA Stiskněte tlačítko MENU pro přístup do nabídek

SETTINGS (NASTAVENÍ) Pump Address (Adresa čerpadla) (1-16) Výchozí hodnota: ADRESA 1
(strana 14) Set Time (Nastavit čas) (hr:mm) Výchozí hodnota: 12:00 AM
Set AM/PM (Nastavit AM/M) AM/PM
24 hr.
Temperature Unit (Jednotka teploty) Fahrenheit F° Výchozí hodnota: F°
Celsius °C
Screen Contrast (Kontrast obrazovky) (1-5) Výchozí hodnota: 3
Language (Jazyk) angličtina, francouzština, němčina, holandština, španělština,
italština, portugalština – Výchozí hodnota: angličtina
Set Min Speed (Nastavit min rychlost) (450 RPM – 1700 RPM) – Výchozí hodnota: 450
RPM
Set Max Speed (Nastavit max rychlost) (1900 RPM – 3450 RPM) – Výchozí hodnota:
3450 RPM
Password Disabled/Enabled (Heslo vypnuto/zapnuto) Výchozí hodnota: Disabled
Password Time Out (Prodleva hesla) (1 min – 6 hodin) Výchozí hodnota: 10 minut
Enter Password (Zadat heslo) (xxxx) Výchozí hodnota: 1234

SPEED (RYCHLOST) 1-8 Speed 1 (1-4) Manual (Ruční) Set Speed (Nastavit rychlost) –
Výchozí hodnota. Manual Set Speed (Nastavit rychlost)
Schedule (Plán) Set Start Time (Nastavit čas
zahájení)
Set Stop Time (Nastavit čas
ukončení)
Egg Timer (Časovač) Set Speed (Nastavit rychlost)
Time (Čas)
Speed 5 (5-8) Disabled (Vypnuto) Výchozí hodnota: Disabled
Schedule (Plán) Set Speed (Nastavit rychlost)
Set Start Time (Nastavit čas
zahájení)
Set Stop Time (Nastavit čas
ukončení)

EXT CONTROL (EXT OVLÁDÁNÍ)
(strana 20) Program 1 Speed (Rychlost) – Výchozí hodnota: 750 RPM
Program 2 Speed (Rychlost) – Výchozí hodnota: 1500 RPM
Program 3 Speed (Rychlost) – Výchozí hodnota: 2350 RPM
Program 4 Speed (Rychlost) – Výchozí hodnota: 3110 RPM

FEATURES (FUNKCE)
(strana 20) Time Out (Prodleva) Time Out Duration (Délka prodlevy) (1 min až
10 hodin) Výchozí hodnota: 3 hodiny
Quick Clean (Rychlé čištění) Set Speed (Nastavit rychlost) (1100 –
3450 RPM) Výchozí hodnota: 3450 RPM
Time (Čas) (1 min až 10 hod) Výchozí
hodnota: 10 minut

PRIMING (NAPOUŠTĚNÍ) DISABLED/ENABLED
(VYPNUTO/ZAPNUTO)
(strana 22) MAX PRIMING TIME (MAX ČAS NAPOUŠTĚNÍ) (1 min až 30 min) Výchozí: 11
minut
PRIMED SENSITIVITY (CILTIVOST NA NAPLNĚNÍ) (1-100%) Standard:1
PRIMING DELY (PRODLEVA NAPOUŠTĚNÍ) (1 vteřina až 10 min) Výchozí: 20
vteřin

ANTI-FREEZE (OCHRANA PROTI MRAZU)
(STRANA 24) DISABLED/ENABLED (VYPNUTO/ZAPNUTO) Výchozí: Zapnuto
SET SPEED (NASTAVIT RYCHLOST) Nastavit rychlost (750 RPM – 3450
RPM) Výchozí: 1000 RPM

PUMP TEMPERATURE (TEPLOTA ČERPADLA) 40°F – 50°F (4,4 °C – 10°C)
Výchozí Výchozí: 40°F (4,4 °C)

Nabídky čerpadla IntelliFlo® VSD

Následující popisy nabídek čerpadla IntelliFlo® VSD.

Nastavení: Adresa čerpadla

Nastavení „Adresa čerpadla“ se používá, když je čerpadlo IntelliFlo® připojeno přes port RS-485 COM k systému IntelliPool nebo IntelliComm®. Výchozí nastavení adresy čerpadla je 1. Když je připojeno k IntelliPool nebo IntelliComm®, pak čerpadlo komunikuje pouze s adresou 1.

Poznámka: Čerpadla IntelliFlo® nelze sériově zapojit s jinými čerpadly.

Pro přístup do nabídky Settings (Nastavení):

1. Ujistěte se, že zelená LED kontrolka napájení svítí a čerpadlo stojí.
2. Stiskněte tlačítko **Menu**. Zobrazí se „Settings (Nastavení)“.
3. Stiskněte tlačítko **Select**. Zobrazí se „Pump Address (Adresa čerpadla)“. Výchozí hodnota nastavená v továrně je „1“.
4. Pokud chcete změnit adresu čerpadla, stiskněte tlačítko **Select**. Je vybrána první číslice „1“.
5. Pomocí šipek **Nahoru nebo Dolů** měníte číslo adresy v hodnotách od 1 do 16.
6. Nastavení uložíte tlačítkem **Enter**. Pro zrušení jakýchkoli změn stiskněte tlačítko **Escape** a opusťte režim úpravy bez uložení.
7. Stisknutím tlačítka **Escape** opusťte nabídku

Nastavení: Nastavit čas

Použijte „Set Time (Nastavit čas)“ pro nastavení systémového času IntelliFlo®. Systémové hodiny IntelliFlo® řídí všechny plánované časy zahájení a ukončení, funkce a naprogramované cykly. Systémové hodiny mohou uložit správný čas až po dobu 96 hodin poté, co dojde k vypnutí přívodu energie. IntelliFlo® si uchová časovou paměť po dobu 96 hodin před tím, než je potřeba resetovat.

Pro přístup do nabídky Set Time (Nastavit čas):

1. Ujistěte se, že zelená LED kontrolka napájení svítí.
2. Stiskněte tlačítko **Menu**. Zobrazí se „Settings (Nastavení)“.
3. Stiskněte tlačítko **Select**. Zobrazí se „Pump Address (Adresa čerpadla)“.
4. Pomocí šipek **Nahoru nebo Dolů** se přesuňte na „Set Time (Nastavit čas)“.
5. Stiskněte tlačítko **Select**. Kurzor se objeví ve sloupci minuty
6. Pomocí šipek **Nahoru** nebo **Dolů** nastavíte čas.
7. Nastavení uložíte tlačítkem **Enter**. Pro zrušení jakýchkoli změn stiskněte tlačítko **Escape** a opusťte režim úpravy bez uložení.
8. Stisknutím tlačítka **Escape** opusťte nabídku

Nastavení: Nastavit AM/PM nebo 24 hod

Toto nastavení je určeno pro změnu hodin čerpadla z 12-hodinového formátu (AM – ante meridiem – před polednem/PM – post meridiem – po poledni) na 24-hodinový formát. Například půlnoc (12:00 AM) je 0000 hod, 8:00 AM je 0800 a 11:00 PM je 2300 hod.

Pro přístup do nabídky AM/PM nebo 24 hr:

1. Ujistěte se, že zelená LED kontrolka napájení svítí.
2. Stiskněte tlačítko **Menu**. Zobrazí se „Settings (Nastavení)“.
3. Stiskněte tlačítko **Select**. Zobrazí se „Pump Address (Adresa čerpadla)“.
4. Pomocí šipek **Nahoru** nebo **Dolů** se přesuňte na „AM/PM“.
5. Stiskněte tlačítko **Select** pro změnu nastavení
6. Pomocí šipek **Nahoru** nebo **Dolů** volte mezi 24 hr formátem a AM/PM.
7. Nastavení uložíte tlačítkem **Enter**. Pro zrušení jakýchkoli změn stiskněte tlačítko **Escape** a opusťte režim úpravy bez uložení.
8. Stisknutím tlačítka **Escape** opustíte nabídku

Nastavení: Nastavit jednotku teploty

Použijte toto nastavení pro nastavení jednotky teploty na Celsius (C°) nebo Fahrenheit (F°). Funkce ochrany proti mrazu IntelliFlo® (viz strana 24) může být nastavena buď na Fahrenheit nebo Celsius.

Pro přístup do nabídky Temperature Unit (Jednotka teploty):

1. Ujistěte se, že zelená LED kontrolka napájení svítí.
2. Stiskněte tlačítko **Menu**. Zobrazí se „Settings (Nastavení)“.
3. Stiskněte tlačítko **Select**. Zobrazí se „Pump Address (Adresa čerpadla)“.
4. Pomocí šipek **Nahoru** nebo **Dolů** se přesuňte na položku nabídky „Temperature Units (Jednotky teploty)“. Výchozí tovární nastavení je „F“ (Fahrenheit).
5. Stiskněte tlačítko **Select**. Zobrazí se „F“.
6. Pomocí šipek **Nahoru** nebo **Dolů** volte mezi Celsius (C°) nebo Fahrenheit (F°).
7. Nastavení uložíte tlačítkem **Enter**. Pro zrušení jakýchkoli změn stiskněte tlačítko **Escape** a opusťte režim úpravy bez uložení.
8. Stisknutím tlačítka **Escape** opustíte nabídku.

Nastavení: Úroveň kontrastu obrazovky

Toto nastavení mění kontrast LCD obrazovky. Výchozí nastavení je 3. Úroveň kontrastu obrazovky lze nastavit od 1 do 5 jednotek pro podmínky nízké nebo vysoké hladiny osvětlení.

Pro přístup do nabídky Screen Contrast Level (Úroveň kontrastu obrazovky):

1. Ujistěte se, že zelená LED kontrolka napájení svítí.
2. Stiskněte tlačítko **Menu**. Zobrazí se „Settings (Nastavení)“.
3. Stiskněte tlačítko **Select**. Zobrazí se „Pump Address (Adresa čerpadla)“.
4. Pomocí šipek **Nahoru** nebo **Dolů** se přesuňte na „Contrast Level (Úroveň kontrastu)“.
5. Stiskněte tlačítko **Select**. Obrazovka ukáže aktuální hodnotu nastavení kontrastu. Výchozí nastavení je „3“.
6. Stiskněte tlačítko **Select** pro změnu nastavení. Číslo se zvýrazní.
7. Nastavení uložíte tlačítkem **Enter**. Pro zrušení jakýchkoli změn stiskněte tlačítko **Escape** a opusťte režim úpravy bez uložení.
8. Stisknutím tlačítka **Escape** opustíte nabídku.

Nastavení: Jazyk

Pro přístup do nabídky výběru jazyka:

1. Ujistěte se, že zelená LED kontrolka napájení svítí.
2. Stiskněte tlačítko **Menu**. Zobrazí se „Settings (Nastavení)“.
3. Stiskněte tlačítko **Select**. Zobrazí se „Pump Address (Adresa čerpadla)“.
4. Pomocí šipek **Nahoru** nebo **Dolů** se přesuňte na „Language (Jazyk)“.
5. Stiskněte tlačítko **Select** pro přístup do nabídky jazyka.
6. Stiskněte tlačítko **Select** pro zvýraznění aktuálně používaného jazyka.
7. Požadovaný jazyk pro řídicí panel zvolíte tlačítkem **Enter**. Pro zrušení jakýchkoli změn stiskněte tlačítko **Escape** a opusťte režim úpravy bez uložení.
8. Stisknutím tlačítka **Escape** opusťte nabídku.

Nastavení: Nastavit minimální rychlost (RPM)

Minimální rychlost čerpadla lze nastavit v rozmezí od 450 RPM do 1700 RPM. Výchozí nastavení je 450 RPM.

Pro přístup do nabídky Set Minimum Speed (Nastavit minimální rychlost):

1. Ujistěte se, že zelená LED kontrolka napájení svítí.
2. Stiskněte tlačítko **Menu**. Zobrazí se „Settings (Nastavení)“.
3. Stiskněte tlačítko **Select**. Zobrazí se „Pump Address (Adresa čerpadla)“.
4. Pomocí šipek **Nahoru** nebo **Dolů** se přesuňte na „Set Min Speed (Nastavit minimální rychlost)“.
5. Stiskněte tlačítko **Select** pro změnu nastavení. Objeví se kurzor ve sloupci prvního čísla (jednotky).
6. Pomocí šipek **Nahoru** nebo **Dolů** změňte nastavení minimální rychlosti čerpadla v rozmezí od 450 do 1700 RPM.
7. Nastavení uložíte tlačítkem **Enter**. Pro zrušení jakýchkoli změn stiskněte tlačítko **Escape** a opusťte režim úpravy bez uložení.
8. Stisknutím tlačítka **Escape** opusťte nabídku.

Nastavení: Nastavit maximální rychlost (RPM)

Maximální rychlost čerpadla lze nastavit v rozmezí od 1900 RPM do 3450 RPM. Výchozí nastavení je 3450 RPM. Toto nastavení se používá pro nastavení maximální pracovní rychlosti čerpadla. Když je čerpadlo nastaveno v položce Priming (Napouštění) na „Enabled (Zapnuto)“, čerpadlo naběhne a poběží při nastavení maximální rychlosti, aby došlo k napuštění. Servisní odborník musí nastavit maximální rychlost čerpadla tak, aby nebyla vyšší než maximální průtoková rychlost systému, na kterém bude čerpadlo pracovat.

POZOR: Hodnota maximální rychlosti průtoku by měla být nastavena tak, aby systém nikdy nepracoval při podtlaku 0,635 m nebo vyšším.

Pro přístup do nabídky Set Maximum Speed (Nastavit maximální rychlost):

1. Ujistěte se, že zelená LED kontrolka napájení svítí.
2. Stiskněte tlačítko **Menu**. Zobrazí se „Settings (Nastavení)“.
3. Stiskněte tlačítko **Select**. Zobrazí se „Pump Address (Adresa čerpadla)“.
4. Pomocí šipek **Nahoru** nebo **Dolů** se přesuňte na „Set Max Speed (Nastavit maximální rychlost)“.
5. Stiskněte tlačítko **Select** pro změnu nastavení. Objeví se kurzor ve sloupci prvního čísla (jednotky).
6. Pomocí šipek **Nahoru** nebo **Dolů** změňte nastavení maximální rychlosti čerpadla v rozmezí od 1900 do 3450 RPM.
7. Nastavení uložíte tlačítkem **Enter**. Stisknutím tlačítka **Escape** opusťte nabídku. Pro zrušení jakýchkoli změn stiskněte tlačítko **Escape** a opusťte režim úpravy bez uložení.

Nastavení: Heslo

Když je zapnutá funkce Password (Heslo), čerpadlo vstoupí po stisknutí posledního tlačítka do režimu chráněného heslem na předem naprogramovanou dobu. Zadané heslo tvoří jakákoli kombinace čtyř (4) číslic.

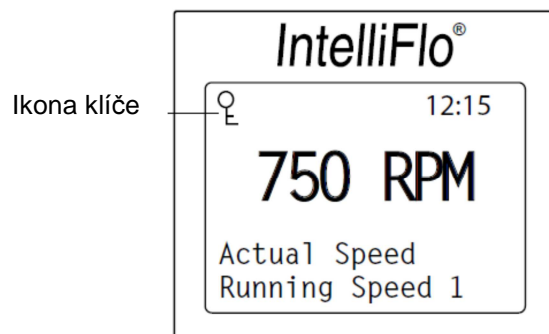
Pro přístup do nabídky Password (Heslo):

1. Ujistěte se, že zelená LED kontrolka napájení svítí.
2. Stiskněte tlačítko **Menu**. Zobrazí se „Settings (Nastavení)“.
3. Stiskněte tlačítko **Select**. Zobrazí se „Pump Address (Adresa čerpadla)“.
4. Pomocí šipek **Nahoru** nebo **Dolů** se přesuňte na „Password (Heslo)“.
5. Stiskněte tlačítko **Select**. Výchozí nastavení je „Disabled (Vypnuto)“.
6. Stiskněte tlačítko **Select** pro změnu nastavení.
7. Pomocí šipek **Nahoru** nebo **Dolů** změňte nastavení na Enabled (Zapnuto).
8. Nastavení uložíte tlačítkem **Enter**.
9. Stiskněte šipku **Dolů**. Zobrazí se „Password Timeout (Prodleva hesla)“. Výchozí tovární nastavení je 10 minut, což znamená, že čerpadlo vstoupí do režimu chráněného heslem 10 minut poté, co byla stisknuta poslední klávesa řídicího panelu.
10. Stiskněte tlačítko **Select** pro změnu nastavení v rozmezí od 1 minuty do 6 hodin.
11. Nastavení uložíte tlačítkem **Enter**.
12. Stiskněte šipku **Dolů**. Zobrazí se „Enter Password (Zadejte heslo)“.
13. Stiskněte tlačítko **Select** pro změnu nastavení.
14. Kurzor posunujte pomocí šipek **Vlevo** nebo **Vpravo** a pomocí šipek **Nahoru** nebo **Dolů** měňte nastavení čísel hesla na požadovanou hodnotu.
15. Nastavení uložíte tlačítkem **Enter**. Pro zrušení jakýchkoli změn stiskněte tlačítko **Escape** a opusťte režim úpravy bez uložení.
16. Stisknutím tlačítka **Escape** opusťte nabídku.

Ochrana heslem

Heslo: Výchozí hodnotou pro toto nastavení je Disabled/Vypnuto, což znamená, že čerpadlo nemá ochranu heslem. Když se tato funkce zapne, tak po předem nastavenou dobu poté, co bylo stisknuto poslední tlačítko, bude displej čerpadla vždy vyžadovat heslo, než umožní přístup k řídicímu panelu a tlačítkům. Heslo musí mít čtyři (4) číslice. Heslo si запиšte a uložte na bezpečném místě.

- Když je čerpadlo chráněno heslem, lze jej i přesto vždy vypnout stisknutím tlačítka **Start/Stop**.
- Když čerpadlo pracuje v ručním režimu, nelze jej zpětně zapnout stisknutím tlačítka **Start/Stop**.
- Stisknutí tlačítka **Start/Stop**, když je čerpadlo vypnuté, jej vrátí zpět do **Running Cycles Mode (Režim provozních cyklů)** a bude pracovat tehdy, až nastane příští naplánovaná doba. Pokud současný okamžik spadá do rámce plánované doby, poběží čerpadlo plánovanou rychlostí.
- Všechny funkce, včetně programování, jsou v režimu chráněném heslem vypnuty.
- Pokud se stiskne jiné tlačítko než **Start/Stop**, objeví se na obrazovce nápis „Enter Password (Zadejte heslo)“.
- Když je ochrana heslem zapnutá, objeví se v horním levém rohu LCD displeje ikona klíče.



Zadání hesla

- Když je ochrana heslem zapnutá, stiskněte jakékoli tlačítko (kromě tlačítka Speed), aby se na obrazovce objevila výzva k zadání hesla.
- Pro zadání hesla použijte šipek **Vlevo** nebo **Vpravo** k posunu cursoru a šipek **Nahoru** nebo **Dolů** k procházení číslic, jejichž výběr potvrdíte tlačítkem **Enter**.

Speed (Rychlost) 1-8 (Naplánujte dobu provozu čerpadla)

Nastavením času zahájení a času ukončení lze naprogramovat Rychlosti 1 – 8 tak, aby čerpadlo běželo určitou rychlostí v určitou denní dobu. Aby čerpadlo běželo naplánovanou rychlostí, stiskněte tlačítko **Start** (rozsvítí se LED kontrolka). LCD obrazovka zobrazí nápis „Running Schedules (Provozní plány)“, když je čerpadlo připraveno pracovat plánovanou rychlostí. Pokud se tlačítko **Start** stiskne během doby plánované rychlosti, objeví se na obrazovce nápis Running Speed (Provozní rychlost) X a čerpadlo poběží rychlostí X. (Pokud je zapnuto napouštění, dojde nejdříve k napouštění při maximálním nastavení RPM čerpadla a poté poběží při provozní rychlosti X.)

Poznámka: Čerpadlo IntelliFlo® nepoběží plánovanou rychlostí, dokud není stisknuto tlačítko Start/Stop (rozsvítí se LED kontrolka), aby převedl čerpadlo do režimu „Provozního plánu“.

Pro nastavení časového plánu provozu čerpadla:

1. Ujistěte se, že zelená LED kontrolka napájení svítí.
2. Stiskněte tlačítko **Menu**. Zobrazí se „Settings (Nastavení)“.
3. Pomocí šipek **Nahoru** nebo **Dolů** přejděte na „Speed 1 – 8 (Rychlost 1-8)“
4. Stiskněte tlačítko **Select**. Zobrazí se „Speed (Rychlost) 1“.
5. Použijte šipky **Nahoru** nebo **Dolů** pro volbu rychlosti, kterou chcete naprogramovat.
6. Stiskněte tlačítko **Select**. Zvolte pro rychlosti 1 - 4 možnost **Manual (Ruční)**, **Schedule (Časový plán)** nebo **Egg Timer (Časovač)**. Pro rychlosti 5 – 8 je zobrazeno „Disabled (Vypnuto)“ nebo „Schedule (Časový plán)“.
Výchozí nastavení u **rychlostí 1 – 4** je MANUAL (RUČNÍ). Pro vytvoření časového plánu pro rychlost 1 – 4 stiskněte tlačítko **Select** pro zvýraznění možnosti Manual.
Výchozí nastavení u **rychlostí 5 – 8** je DISABLED (VYPNUTO). Pro vytvoření časového plánu pro rychlost 5 – 8 stiskněte tlačítko **Select** pro zvýraznění možnosti Disabled.
7. Pomocí šipek **Nahoru** nebo **Dolů** přejděte na „Schedule (Časový plán)“.
8. Stiskněte tlačítko **Enter**.
9. Stiskněte šipku **Dolů**. Nastavená rychlost bude zobrazena.
10. Stiskněte tlačítko **Select** pro změnu rychlosti. Bude zvýrazněna první číslice (jednotky).
11. Pomocí šipek **Nahoru** nebo **Dolů** změňte rychlost.
12. Tlačítkem **Enter** nastavení uložíte.
13. Stiskněte šipku **Dolů**. Zobrazí se možnost „Set Start Time (Nastavit čas zahájení)“.
14. Stiskněte tlačítko **Select** pro změnu času zahájení. Kurzor zvýrazní sloupec minut.
15. Použijte šipku **Vlevo** pro posun kurzoru na sloupec hodin, pokud je to nutné.
16. Nastavení uložíte tlačítkem **Enter**.
17. Stiskněte šipku **Dolů**. Zobrazí se možnost „Set Stop Time (Nastavit čas ukončení)“.
18. Stiskněte tlačítko **Select** pro změnu času ukončení.
19. Nastavení uložíte tlačítkem **Enter**.
20. Stiskněte tlačítko **Start/Stop**. LED kontrolka nad tlačítkem se rozsvítí a čerpadlo se rozběhne, pokud se ocitne v rámci naplánované doby nebo pokud se zobrazí nápis „Running Schedule (Provozní plán)“.

Když čerpadlo běží naplánovanou rychlostí nebo rychlostí určenou pro dané období (nastavenou časovačem), zobrazí se na obrazovce odpočet času (T 00:01) ukazující hodiny a minuty.

Poznámka: Rychlosti 5 – 8 lze naprogramovat tak, aby fungovaly pouze v režimu Schedule (Časový plán). Čerpadlo IntelliFlo® může v jeden den provozovat osm (8) různých rychlostí v osmi (8) naprogramovaných časech zahájení a ukončení.

Poznámka: Když jsou naplánovány dvě rychlosti během stejné provozní doby, poběží čerpadlo vyšší rychlostí (RPM) bez ohledu na to, jaké je číslo rychlosti, která se používá.

Naprogramování na trvalý chod

Při programování časového plánu pro Rychlost, nelze Rychlost naprogramovat se stejnými časy zahájení a ukončení. Bude však běžet bez zastavení, pokud je naprogramovaná s časem zahájení jednu minutu po času ukončení. Příklad: Jediná rychlost poběží non stop, pokud je naprogramovaná s časem zahájení 8:00 AM a časem ukončení 7:59 AM.

Externí ovládání

Tato funkce je určena pro programování rychlostí, které poběží tehdy, když kontrolér energetického centra IntelliComm vyše příkaz. Například Terminály 3 a 4 na IntelliComm bude odpovídat Programu externího ovládání č. 1 (a 5 a 6 Programu externího ovládání č. 2). Použijte funkci External Control k naprogramování energetického centra IntelliComm.

Pro přístup do nabídky Ext. Ctrl (Externí ovládání):

1. Ujistěte se, že zelená LED kontrolka napájení svítí.
2. Stiskněte tlačítko **Menu**. Zobrazí se „Settings (Nastavení)“.
3. Pomocí šipek **Nahoru** nebo **Dolů** se přesuňte na „Ext. Ctrl.“.
4. Stiskněte tlačítko **Select**. Zobrazí se „Program 1“.
5. Stiskněte tlačítko **Select**. Zobrazí se „750 RPM“.
6. Stiskněte tlačítko **Select**. Bude zvýrazněno číslo „RPM“.
7. Pomocí šipek **Nahoru** nebo **Dolů** změňte nastavení RPM.
8. Tlačítkem **Enter** nastavení uložíte. Poznámka: Pro zrušení jakýchkoli změn stiskněte tlačítko **Escape** a opusťte režim úpravy bez uložení.
9. Stiskněte tlačítko **Escape**.
10. Pomocí šipek **Nahoru** nebo **Dolů** se přesuňte na „Program 2.“
11. Opakujte kroky 5 až 9 pro nastavení Programu 2, 3 a 4.12 Programovatelných rychlostí.

Funkce Quick Clean (Rychlé čištění)

Tuto funkci lze použít k tomu, aby čerpadlo naběhlo na vyšší otáčky pro vysávání, čištění, přidávání chemikálií nebo pro mimořádné odpěnění po bouřce. Stiskněte tlačítko **Quick Clean** (rozsvítí se LED kontrolka) a potom tlačítko **Start/Stop** (rozsvítí se LED kontrolka), aby čerpadlo zahájilo při předem nastavených otáčkách svoji činnost, která bude trvat po předem nastavenou dobu. Když cyklus rychlého čištění skončí, pokračuje čerpadlo ve svých pravidelných časových plánech a bude v režimu „Provozní časový plán“.

Rychlé čištění (pokrač.)

Pro přístup do nabídky Quick Clean (Rychlé čištění):

1. Ujistěte se, že zelená LED kontrolka napájení svítí.
2. Stiskněte tlačítko **Menu**. Zobrazí se „Settings (Nastavení)“.
3. Pomocí šipky **Dolů** přejděte na „Features (Funkce)“
4. Stiskněte tlačítko **Select**. Zobrazí se „Timeout (Prodleva)“.
5. Stiskněte šipku **Dolů**. Zobrazí se „Quick Clean (Rychlé čištění)“.
6. Stiskněte tlačítko **Select**. Zobrazí se „Set Speed (Nastavit rychlost)“.
7. Stiskněte tlačítko **Select**. Bude zvýrazněn první sloupec (jednotky) „RPM“.
8. Pomocí šipek **Nahoru** nebo **Dolů** změňte rychlost.
9. Tlačítkem **Enter** nastavení uložíte.
10. Stiskněte šipku **Dolů**. Zobrazí se „Time Duration (Doba trvání)“.
11. Stiskněte tlačítko **Select**. Kurzor se objeví ve sloupci minut.
12. Pomocí šipek **Nahoru** nebo **Dolů** změňte čas v rozmezí od 1 minuty do 10 hodin.
13. Tlačítkem **Enter** nastavení uložíte. Poznámka: Pro zrušení jakýchkoli změn stiskněte tlačítko **Escape** a opusťte režim úpravy bez uložení.
14. Stiskněte tlačítko **Escape**.

Funkce Time Out (Prodleva)

Tato funkce brání, aby čerpadlo běželo po naprogramovatelnou dobu. Tuto funkci lze použít například tam, kde je zapotřebí umožnit nově zalepeným potrubním spojům, aby zaschly před tím, než bude obnovena cirkulace bazénové vody. Jakmile nastane čas této funkce, čerpadlo bude v režimu „Provozní časový plán“, rozsvítí se LED kontrolka tlačítka Start/Stop a čerpadlo bude připraveno zapnout se v další naplánovaný čas provozu.

Pro přístup do nabídky Time Out (Prodleva):

1. Ujistěte se, že zelená LED kontrolka napájení svítí.
2. Stiskněte tlačítko **Menu**. Zobrazí se „Settings (Nastavení)“.
3. Pomocí šipky **Dolů** přejděte na „Features (Funkce)“
4. Stiskněte tlačítko **Select**. Zobrazí se „Timeout (Prodleva)“.
5. Stiskněte tlačítko **Select**. Zobrazí se „Timeout Duration (Doba prodleva)“
6. Stiskněte tlačítko **Select**. Zvýrazní se sloupec „Minutes (Minuty)“.
7. Pomocí šipky **Vlevo** přejděte na nastavení hodin. Dobu prodlevu lze nastavit v rozmezí od 1 minuty až po 10 hodin.
8. Tlačítkem **Enter** nastavení uložíte. Poznámka: Pro zrušení jakýchkoli změn stiskněte tlačítko **Escape** a opusťte režim úpravy bez uložení.
9. Stiskněte tlačítko **Escape**.

Priming (Napouštění)

Výchozím nastavením pro funkci napouštění je ENABLED (ZAPNUTO). Zapnutí této funkce umožní čerpadlu použít svoji „Průtokovou technologii“ aby bylo jisté, že čerpadlo je napuštěno a může být spuštěno. Tato funkce neruší nastavení „Max Speed (Max rychlost)“. Funkce napouštění navede čerpadlo na 1800 RPM a na tři (3) vteřiny se zastaví. Pokud je v koši čerpadla dostatečný průtok, vystoupí čerpadlo z režimu napouštění a poběží svojí přikázanou rychlostí. Pokud průtok v koši čerpadla není dostatečný, naběhne čerpadlo na nastavení maximální rychlosti a zůstane zde po dobu prodlevy napouštění, která je standardně 20 vteřin. Pokud v této době bude v koši dostatečný průtok, vystoupí čerpadlo z režimu napouštění a naběhne na svoji přikázanou rychlost. Pokud průtok v koši čerpadla stále není dostatečný, bude se čerpadlo pokoušet o napuštění při maximální rychlosti po dobu nastavenou v nabídce „Maximum Priming Time (Maximální doba napouštění)“.

Maximum Priming Time (Maximální doba napouštění): Maximální dobu napouštění lze nastavit v rozmezí od 1 do 30 minut. Výchozí nastavení je 11 minut. Toto je maximální doba, po kterou se čerpadlo bude snažit o napuštění, než nahlásí chybu. Pokud však čerpadlo neuvidí dostatečné množství vody v koši čerpadla, může to způsobit, že čerpadlo signalizuje výstrahu Priming Dry (Napouštění na sucho) během několika vteřin od zahájení plnicího cyklu.

Priming Dry Alarm (Výstraha napouštění na sucho): Nedostatečné množství vody v koši během napouštění způsobí, že čerpadlo výstrahou upozorní na napouštění na sucho. Když se tato výstraha objeví, je nutné koš naplnit vodou a restartovat čerpadlo,

Poznámka: Když se objeví výstraha Priming Dry, čerpadlo se po 10 minutách pokusí o restart.

Primed Sensitivity (Citlivost na naplnění): Citlivost na naplnění lze nastavit od 1 do 100%. Výchozí nastavení z továrny je 1%, což značí, že čerpadlo je nastaveno na maximální citlivost, pokud jde o to poznat, zda dosáhlo naplnění či nikoli. Zvýšení této hodnoty sníží velikost průtoku, která je nutná k tomu, aby čerpadlo usoudilo, že je naplněno. Pokud byste toto číslo nastavili příliš vysoko, mohlo by se stát, že čerpadlo usoudí, že je naplněné a že v systému již není vzduch, a ono by tomu tak nebylo. Pokud by systém byl takový, že by čerpadlo mělo problémy s opuštěním režimu napouštění a současně by bylo zřejmé, že koš čerpadla je plný vody a voda proudí, pak lze hodnotu citlivosti na naplnění zvýšit.

Priming Delay (Prodleva napouštění): Prodlevu napouštění lze nastavit v rozmezí od 1 vteřiny až po 10 minut. Výchozí nastavení je 20 vteřin. To znamená, že čerpadlo naběhne na 1800 RPM a zůstane zde na tři (3) vteřiny, což vždy udělá v ostrém režimu napouštění. Pokud je v koši čerpadla dostatečný průtok, vystoupí poté čerpadlo z režimu napouštění a naběhne na svoji přikázanou rychlost. Pokud průtok v koši čerpadla není dostatečný, čerpadlo naběhne na nastavení maximální rychlosti a zůstane zde 20 vteřin, což je standard. Může být nezbytné zvýšit prodlevu napouštění, aby se systém mohl stabilizovat před tím, než čerpadlo vstoupí do provozního režimu. Pokud čerpadlo nahlásí chybu okamžitě po napuštění, pak prodloužení prodlevy napouštění může tento problém napravit.

Když je čerpadlo připojeno k automatickému systému a je zapnuta funkce „Maximum Priming Time (Maximální doba napouštění)“, zůstane aktivní.

Pokračujte na následující stranu, kde jsou informace o NABÍDCE napouštění.

Napouštění (pokrač.)

Pro přístup do nabídky Priming (Napouštění):

1. Ujistěte se, že zelená LED kontrolka napájení svítí a stiskněte tlačítko **Menu**. Zobrazí se „Settings (Nastavení)“.
2. Pomocí šipky **Dolů** přejděte na „Priming (Napouštění)“
3. Stiskněte tlačítko **Select**. Výchozí tovární nastavení pro napouštění je „Enabled (Zapnuto)“.
4. Pro vypnutí napouštění stiskněte tlačítko **Select**.
5. Stiskněte šipku **Nahoru**. Zobrazí se „Disabled (Vypnuto)“.
6. Stiskněte tlačítko **Enter**.
7. Stiskněte šipku **Dolů**. Na obrazovce se objeví nápis „Max Priming Time (Max doba napouštění)“. Výchozí tovární nastavení je 10 minut.
8. Stiskněte tlačítko **Select** pro změnu nastavení. Kurzor zvýrazní sloupec minut.
9. Pomocí šipek **Nahoru** nebo **Dolů** změňte čas v rozmezí od 1 do 30 minut.
10. Tlačítkem **Enter** nastavení uložíte.
11. Stiskněte šipku **Dolů**. Na obrazovce se objeví nápis „Primed Sensitivity (Citlivost na naplnění)“. Výchozí nastavení je „1“.
12. Stiskněte tlačítko **Select** pro změnu nastavení. Kurzor zvýrazní číslo.
13. Pomocí šipek **Nahoru** nebo **Dolů** změňte hodnotu v rozmezí od 1 do 100%. Zvýšení této hodnoty způsobí, že je čerpadlo méně citlivé na naplnění.
14. Tlačítkem **Enter** nastavení uložíte.
15. Stiskněte šipku **Dolů**. Na obrazovce se objeví nápis „Priming Delay (Prodleva napouštění)“. Výchozí nastavení je 20 vteřin.
16. Stiskněte tlačítko **Select** pro změnu nastavení.
17. Pomocí šipek **Nahoru** nebo **Dolů** změňte hodnotu v rozmezí od 1 vteřiny do 10 minut. Pozor: Zvýšení prodlevy napouštění způsobí, že čerpadlo zůstane v režimu napouštění déle.
18. Tlačítkem **Enter** nastavení uložíte. **Poznámka:** Pro zrušení změny stiskněte místo **Enter** tlačítko **Escape** a opusťte režim úpravy bez uložení.
19. Stiskněte tlačítko **Escape** pro opuštění nabídky.

Vypnout funkci Priming (Napouštění) na čerpadle

Když je čerpadlo IntelliFlo® připojeno k automatickému řídicímu systému, nelze funkci napouštění na čerpadle vypnout pouze externím automatickým řídicím systémem. Když je čerpadlo IntelliFlo® připojeno k automatickému řídicímu systému a napouštění není žádoucí, vypněte funkci napouštění na čerpadle.

Pro vypnutí napouštění pomocí automatického řídicího systému:

1. Dočasně odpojte komunikační kabel RS-485.
2. Otevřete kryt LCD obrazovky, abyste vypnuli napouštění na čerpadle. Stiskněte tlačítko **MENU**, pomocí šipek se přesuňte a zvolte možnost „Priming (Napouštění)“ a poté zvolte „Disabled (Vypnuto)“ (Výchozí tovární nastavení je „Enabled (Zapnuto)“). Stiskněte tlačítko **Escape** pro opuštění nabídky.
3. Jakmile je napouštění vypnuto, opět připojte komunikační kabel RS-485.

AntiFreeze (Ochrana proti zamrznutí)

Tato funkce umožňuje nastavit rychlost (450 RPM až 3450 RPM), kterou čerpadlo poběží, když vstoupí do režimu ochrany proti zamrznutí. Můžete také nastavit teplotu, při které by se měla ochrana proti zamrznutí spustit.

DŮLEŽITÁ POZNÁMKA: Tato funkce je určena na ochranu čerpadla. Pro ochranu bazénu proti mrazu se nespolehejte pouze na tuto funkci. Některé okolnosti by mohly způsobit, že čerpadlo bude vnímat jinou teplotu, než je aktuální teplota vzduchu. Pro snímání aktuální teploty by měl být použitý snímač teploty vzduchu Vašeho automatického systému. Pokud je např. čerpadlo umístěno uvnitř, teplota místnosti nijak nenaznačuje teplotu venku. Čerpadlo nesnímá teplotu vody.

Pro přístup do nabídky AntiFreeze (Ochrana proti zamrznutí):

1. Ujistěte se, že zelená LED kontrolka napájení svítí.
2. Stiskněte tlačítko **Menu**. Zobrazí se „Settings (Nastavení)“.
3. Pomocí šipky **Dolů** přejděte na „AntiFreeze (Ochrana proti zamrznutí)“.
4. Stiskněte tlačítko **Select**. Výchozí tovární nastavení je „Enabled (Zapnuto)“.
5. Pro vypnutí ochrany AntiFreeze stiskněte tlačítko **Select**. Zvýrazní se možnost „Enabled (Zapnuto)“.
6. Stiskněte šipku **Dolů**. Na obrazovce se objeví nápis „Disabled (Vypnuto)“.
7. Stiskněte tlačítko **Enter**.

Pro naprogramování funkce AntiFreeze, když je zapnutá:

8. Stiskněte šipku **Dolů**. Zobrazí se „Set Speed (Nastavit rychlost)“. Výchozí tovární nastavení je 1000 RPM.
9. Stiskněte tlačítko **Select** pro změnu nastavení. Kurzor zvýrazní první sloupec (jednotky).
10. Pomocí šipek **Nahoru** nebo **Dolů** zvolte hodnotu v rozmezí 450 – 3450 RPM.
11. Tlačítkem **Enter** nastavení uložíte.
12. Stiskněte šipku **Dolů**. Zobrazí se „Pump Temperature (Teplota čerpadla)“. Toto je teplota, při které čerpadlo aktivuje ochranu proti zamrznutí. Výchozí nastavení z továrny je 40°F (4,4°C).
13. Stiskněte tlačítko **Select** pro změnu nastavení. Kurzor zvýrazní první sloupec (jednotky). Toto nastavení lze měnit v rozmezí od 40°F do 50°F (4,4°C – 10°C).
14. Tlačítkem **Enter** nastavení uložíte. **Poznámka:** Pro zrušení jakýchkoli změn stiskněte tlačítko **Escape** a opusťte režim úpravy bez uložení.
15. Stiskněte tlačítko **Escape** pro opuštění nabídky.

První napuštění čerpadla nebo napuštění po provedení servisu

IntelliFlo® musí být před prvním spuštěním napuštěno. Napustit čerpadlo znamená naplnit čerpadlo a sací potrubí vodou. Tento proces vytlačí vzduch ze všech sacích potrubí a čerpadla. Napouštění může trvat několik minut v závislosti na hloubce vody, velikosti potrubí a jeho délce. Je snazší napustit čerpadlo, když umožníte, aby veškerý vzduch unikl z čerpadla a potrubí. Voda nemůže vstoupit dovnitř, pokud vzduch neunikne. Čerpadla napouštěcí vodu nezadržují, to je úkol potrubního systému bazénu.



POZOR – Aby se předešlo trvalému poškození čerpadla IntelliFlo®, pak před spuštěním systému naplňte skříň sacího koše vodou tak, aby se čerpadlo správně napustilo. Pokud v sacím koši nebude voda, čerpadlo se nezačne napouštět.

- Nenechávejte čerpadlo běžet na sucho. Chod čerpadla na sucho může poškodit těsnění, způsobit prosáknutí a zaplavení.
- Nepřidávejte chemikálie do systému přímo před sáním čerpadla. Přidání nezředěných chemikálií může poškodit čerpadlo a způsobit neplatnost záruky.
- Před spuštěním systému otevřete uzavírací šoupátka.
- Ujistěte se, že je z filtračního a potrubního systému vypuštěn všechen vzduch.
- Čerpadlo IntelliFlo® je čerpadlo s variabilní rychlostí. Obvykle se nižší rychlosti používají pro filtraci a ohřev. Vyšší rychlosti mohou být použity pro lázeňské trysky, vodní prvky a napouštění.

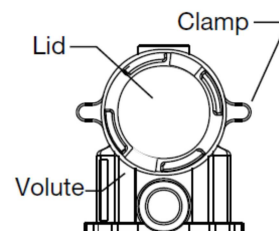


POZOR – Před zahájením tohoto postupu si nejprve přečtěte následující:

Před sundáním víka čerpadla:

1. Jestliže čerpadlo běží, **stiskněte tlačítko Stop**.
2. **Odpojte od čerpadla komunikační kabel**.
3. **Odpojte od sítě**.
4. **Uzavřete uzavírací šoupátka** na sacím a výtlačném potrubí.
5. **Uvolněte veškerý tlak** z čerpadla a potrubního systému.
6. **Nikdy neutahujte, ani neuvolňujte** pojistný kroužek, když je čerpadlo v chodu.

Víčko Upínadlo



Spirální skříň



VAROVÁNÍ – Je-li u čerpadla prováděna tlaková zkouška, uvolněte před odstraněním krytu lapače veškerý tlak. Neblokujte sání čerpadla, když je čerpadlo v chodu. Pokud sání zablokujete některou částí těla, může dojít k vážnému zranění, nebo dokonce i smrti. Malé děti používající bazén musí být VŽDY pod dohledem dospělých osob.



VAROVÁNÍ – RIZIKO POŽÁRU A POPÁLENÍ – Motor čerpadla může pracovat za vysokých teplot. Pro snížení rizika požáru nenechávejte listy, nečistoty nebo cizorodé látky, aby se shlukovaly kolem motoru čerpadla. Aby při manipulaci s motorem nedošlo k popálení, vypněte motor, nechte jej 20 minut chladnout a teprve poté s ním můžete pracovat. IntelliFlo® má automatický vnitřní vypínač, který chrání motor před poškozením teplem během provozu.

První napouštění čerpadla nebo napouštění po provedení servisu (pokrač.)

Napouštění čerpadla

Poznámka: Pokud nahradíte spojovací kroužek nemazaným spojovacím kroužkem, může být zapotřebí aplikace silikonového maziva.

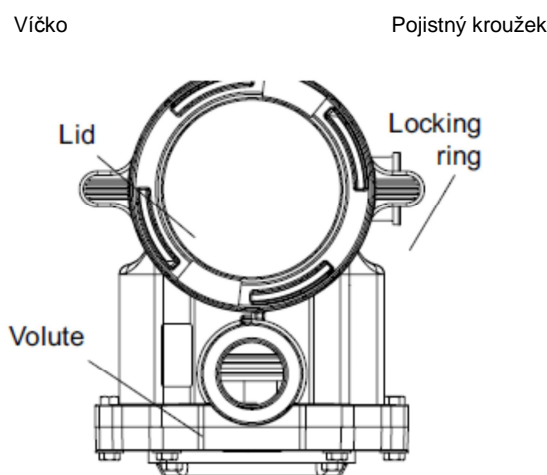
- Vyčistěte a prohlédněte spojovací kroužek, znovu jej namontujte na kryt lapače.
- Vyměňte kryt lapače na lapači, při utahování jej otáčejte po směru hodinových ručiček.

Poznámka: Utahujte víko čerpadla pouze rukou (žádné klíče).

Doba napouštění bude záviset na svislé délce sací výšky a vodorovné délce sacího potrubí. Pokud se čerpadlo nenapouští, zkontrolujte, zda jsou všechny ventily otevřené, konec sacího potrubí je pod vodou, sání čerpadla je pod hladinou vody a sací potrubí neprosakuje.

Pro napouštění čerpadla IntelliFlo®:

1. Otáčejte pojistný kroužek proti směru hodinových ručiček, dokud se nezastaví a sundejte jej.
2. Naplňte plášť sacího koše vodou.
3. Zkontrolujte systém a zajistěte, aby voda měla otevřenou cestu pro volný průtok systémem.
4. Vraťte nazpět pojistný kroužek a víčko na plášť sacího koše. Čerpadlo je nyní připraveno k napouštění.
5. Ujistěte se, že všechna elektrická připojení jsou čistá a pevná.
6. Otevřete odvěšovací ventil na filtru a postavte se stranou od filtru.
7. Zapněte čerpadlo na jističi. Zkontrolujte, zda zelená LED kontrolka napájení svítí.
8. Stiskněte tlačítko **Speed 1** pro výběr rychlosti čerpadla 750 RPM.
9. Tlačítkem **Start** spusťte čerpadlo. Pomocí šipek **Nahoru/Dolů** zvyšujte rychlost tak, jak je nutné pro napouštění čerpadla.
10. Když voda vyjde z odvěšovacího ventilu, ventil uzavřete. Systém by měl nyní hnát vodu zpět do bazénu, aniž by v lapači nečistot nebo zpětném bazénovém vedení byly bublinky.
11. Pomocí šipek **Nahoru/Dolů** upravte provozní rychlost dle potřeby.



Spirální skříň

Pohled shora

Externí ovládání přes komunikační centrum IntelliComm®

Čerpadlo IntelliFlo® lze dálkově ovládat komunikačním centrem Pentair IntelliComm pomocí komunikačního kabelu RS-485. IntelliComm nabízí čtyři páry vstupních koncovek. Tyto vstupy se spouští buď 15 – 240 VAC nebo 15 – 100 VDC. Pomocí vstupů zařízení lze ovládat naprogramované rychlosti čerpadla IntelliFlo®.

Poznámka: Aby mohlo čerpadlo IntelliFlo® přijímat příkazy od IntelliComm, musí být v režimu „Provozní časové plány“ (svítí LED kontrolka nad tlačítkem Start/Stop).


Pokud je aktivní více než jeden vstup, bude čerpadlu IntelliFlo® sděleno nejvyšší číslo. IntelliComm bude vždy komunikovat s čerpadlem pomocí ADRESY 1.

Priorita čísla programu je následující: Příklad: Pokud jsou aktivovány programy 1 a 2, poběží program 2, bez ohledu na přiřazenou rychlost (RPM). Vyšší číslo programu (2 je vyšší) bude mít vždy přednost. Následující tabulka ukazuje popis koncovek pro IntelliComm.

Externí ovládání



Komunikační centrum IntelliComm

Číslo koncovky	Název koncovky	Napětí	Maximální proud	Typ fáze	Frekvence
1-2	Napájení	100 -240 VAC	100 mA	1 vstupní	50/60 Hz
3-4	Program 1	15 – 240 VAC nebo 15 – 100 VDC	1mA	1 vstupní	50/60 Hz
5-6	Program 2	15 – 240 VAC nebo 15 – 100 VDC	1mA	1 vstupní	50/60 Hz
7-8	Program 3	15 – 240 VAC nebo 15 – 100 VDC	1mA	1 vstupní	50/60 Hz
9-10	Program 4	15 – 240 VAC nebo 15 – 100 VDC	1mA	1 vstupní	50/60 Hz
11 12	RS-485 + Data: žlutý - Data: zelený	-5 až +5 VDC	5mA	1 výstupní	N/A
	Uzemnění				

Připojení čerpadla IntelliFlo® k systému IntelliPool

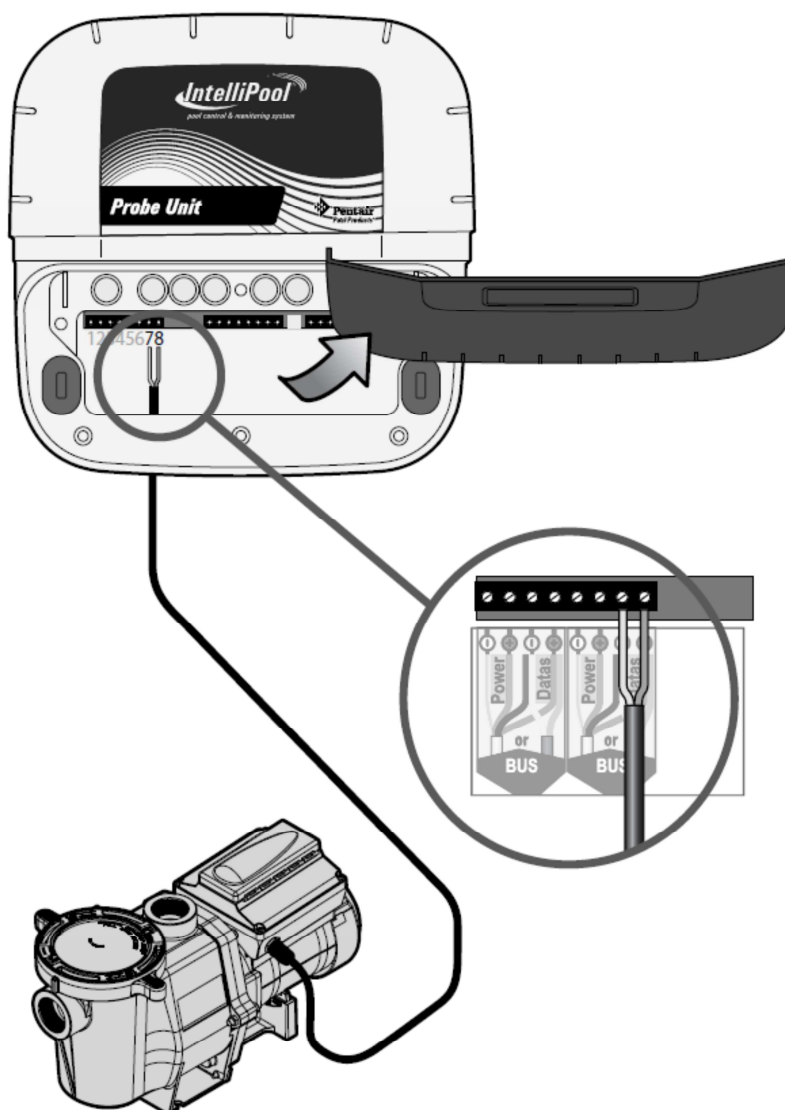
Čerpadlo IntelliFlo® lze ovládat systémem IntelliPool přes komunikační kabel RS-485.

UPOZORNĚNÍ – Před prováděním jakýchkoli připojení VYPNĚTE síťové připojení k řídicímu centru IntelliPool.



VAROVÁNÍ – Pro připojení komunikačního kabelu RS-485 čerpadla IntelliFlo® k obvodové desce IntelliPool:

1. Otevřete přední část řídicího centra IntelliPool.
2. Sundejte červený ochranný panel.
3. Protáhněte oba silové kabely skrz otvor průchodky řídicího centra umístěný na pravé straně a nahoru skrz konektor sběrnice k základní desce.
4. Obnažte konce kabelových vodičů v délce 6 mm (1/4"). Zasuňte dráty do svorek se šroubem. Zajistěte dráty pomocí šroubů. Ujistěte se, že barevné kódy odpovídají: ŽLUTÝ do COM – a ZELENÝ do COM +.
5. Uzavřete řídicí centrum



Uživatelská obsluha

Následující informace popisují, jak provádět servis a údržbu čerpadla IntelliFlo® VSD. Ilustrace odpovídají WhisperFlo IntelliFlo VSD.

Košové síto čerpadla

Sací koš, někdy nazývaný lapač hrubých mechanických nečistot (vlasů, textilního prachu, apod.) se nachází na přední straně čerpadla. Uvnitř je koš, který je nutné stále čistit od spadlého listí a nečistot. Čistotu koše a obsah nečistot lze kontrolovat skrz horní víko s průzorem.

Bez ohledu na dobu, jaká uplyne mezi jednotlivým čištěním filtru, je nutné vizuálně zkontrolovat lapač nečistot alespoň jednou týdně. Zanesený koš snižuje účinnost filtru a možná i ohříváče.



VAROVÁNÍ – NEOTEVÍREJTE sací koš, pokud čerpadlo neprovedlo napuštění nebo pokud čerpadlo pracovalo bez vody v sacím koši. U čerpadel provozovaných za těchto okolností může dojít ke zvýšení tlaku vodní páry a mohou obsahovat horkou vodu představující riziko opaření. Otevření čerpadla může způsobit závažné zranění. Aby se předešlo možnosti zranění, ujistěte se, že sací a vypouštěcí ventily jsou otevřené a že sací koš je na dotek studený. Teprve potom opatrně otevírejte.



POZOR – Aby se předešlo poškození čerpadla a filtru a aby systém řádně fungoval, provádějte u čerpadla pravidelné čištění košového síta a koše skimmeru.

Servis košového síta čerpadla


Je-li čerpadlo IntelliFlo® instalováno pod hladinou vody v bazénu, uzavřete vratné a sací potrubí před otevřením lapače nečistot na čerpadle.


1. Tlačítkem **Stop** zastavte čerpadlo a vypněte čerpadlo na jističi.
2. Odpojte od čerpadla IntelliFlo® komunikační kabel.
3. Systém odtlakujte.
4. Otáčejte pojistným kroužkem a víčkem proti směru hodinových ručiček, dokud se nezastaví.
5. Sundejte pojistný kroužek a víčko.
6. Vyndejte koš, nečistoty vyhodte do odpadu a koš opláchněte. Je-li koš prasklý, vyměňte jej.
7. Vraťte koš na místo a naplňte komoru čerpadla a spirální skříň vodou až do úrovně vstupního otvoru.
8. Očistěte kryt, spojovací kroužek a těsnící plochu komory čerpadla. Ošetřete spojovací kroužek teflonovým nebo silikonovým mazivem.
9. Víko namontujte zpět tak, že pojistný kroužek a víko umístíte na komoru.



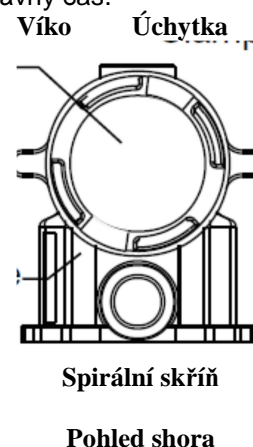
Servis košového síta čerpadla (pokrač.)

10. Zkontrolujte, zda je spojovací kroužek víčka správně umístěn. Usadte pojistný kroužek a víčko potom otáčejte po směru hodinových ručiček, dokud nejsou páčky vodorovně, jak ukazuje obrázek.
11. Opět zapojte do čerpadla komunikační kabel, je-li to potřeba.
12. Zapněte napájení na jističi (ON). Resetujte bazénové hodiny na správný čas.

 **VAROVÁNÍ –**



FILTR PRACUJE POD VYSOKÝM TLAKEM. POKUD SE PROVÁDÍ SERVIS NA JAKÉKOLI ČÁSTI OBĚHOVÉHO SYSTÉMU (např. POJISTNÝ KROUŽEK, ČERPADLO, FILTR, VENTILY, ATD.), MŮŽE DO SYSTÉMU VNIKNOUT VZDUCH A DOSTANE SE POD TLAK. STLAČENÝ VZDUCH MŮŽE ZPŮSOBIT PRASKNUTÍ VÍČKA A ZÁVAŽNÉ ZRANĚNÍ, DOKONCE I SMRT NEBO ŠKODU NA MAJETKU. PRO PREVENCI TOHOTO POTENCIÁLNÍHO RIZIKA DODRŽUJTE PROSÍM NÁSLEDUJÍCÍ POKYNY.



13. Otevřete ruční odvzdušňovací ventil na horní straně filtru.
14. Postavte se stranou od filtru. Stiskněte spouštěcí tlačítko čerpadla.
15. Odvádějte vzduch z filtru, dokud nezačne ven vycházet stálý proud vody.
16. Uzavřete ruční odvzdušňovací ventil.

Servis motoru

1. Chraňte před teplem

- Zastiňte motor a řídicí jednotku před sluncem
- Každý kryt je nutné dobře odvětrávat, aby nedošlo k přehřátí. Pozor dávejte zejména na kryt ventilátoru motoru a chladicí lamely mezi pohonem a motorem.
- Zajistěte dostatečné příčné větrání

2. Chraňte před nečistotami

- Chraňte před vniknutím nečistot nebo stříkající vodou
- Neskladujte (ani nevylévejte) bazénové chemikálie v blízkosti motoru.
- Vyvarujte se zametání nebo víření prachu v blízkosti motoru, který je v chodu.
- Pokud byl motor poškozen v důsledku vniknutí nečistot, záruka neplatí.

3. Chraňte před vlhkostí

- Chraňte před vodou šplíhající z bazénu.
- Chraňte před povětrnostními vlivy.
- Chraňte před postřikovači trávniku.
- Pokud motor navlhne, nechte jej před spuštěním vyschnout. Nenechte čerpadlo pracovat, pokud bylo před tím zatopeno vodou.
- Pokud byl motor poškozen v důsledku navlhnutí, záruka na motor neplatí

Poznámka: Nebalte motor ani řídicí jednotku do plastu nebo jiných vzduchově neprodyšných materiálů. Motor a řídicí jednotka mohou být přikryty plastovým obalem, ale nikoli v něm zabaleny, během bouřky nebo při zazimování, atd., ale nikdy při provozu nebo při očekávání provozu.

Zazimování

Aby byla elektronika čerpadla IntelliFlo® chráněna před poškození mrazem, čerpadlo se přepne na tvorbu vnitřního tepla, když teplota vzduchu poklesne pod 4,4°C (40°F). Funkce AntiFreeze čerpadla IntelliFlo® není určena pro ochranu instalace systému před zamrznutím. Funkce teploty AntiFreeze je nastavitelná a lze ji měnit v rozsahu od 4,4 do 10°C (40 – 50°F). Další informace viz strana 15.

1. Pokud teplota vzduchu poklesne pod 4,4°C (40°F), může voda v čerpadlu zamrznout a čerpadlo poškodit. Na poškození mrazem se záruka nevztahuje.
2. Aby se předešlo poškození mrazem, postupujte následovně:
 - Odpojte napájení čerpadla na jističi.
 - Vyčerpejte vodu z čerpadla tím, že sejmete dvě otočné vypouštěcí zátky umístěné ve dně spirální skříně. Uložte zátky do koše čerpadla.
 - Přikryjte motor, aby byl chráněn před prudkým deštěm, sněhem a ledem.
 - Nebalte motor do plastu. Může dojít ke kondenzaci a korozi uvnitř motoru.

Poznámka: V místech s mírným podnebím, kde může dočasně mrznout, spusťte filtrační zařízení na celou noc, aby se zabránilo zamrznutí.

Napouštění čerpadla po provedení servisu

Před spuštěním systému je nutné čerpadlo a systém ručně napustit. Před touto činností nezapomeňte znovu otevřít ventily. Aby se mohlo IntelliFlo® napustit, musí být sací koš naplněný vodou.



VAROVÁNÍ – NESPOUŠTĚJTE čerpadlo bez vody. Pokud čerpadlo běží na sucho, může se poškodit mechanické těsnění a čerpadlo začne prosakovat. Pokud k tomu dojde, je nutné poškozené těsnění vyměnit. **VŽDY** udržujte v bazénu správnou výši hladiny. Pokud budete nadále čerpadlo spouštět tímto způsobem, může dojít ke ztrátě tlaku a následnému poškození pláště čerpadla, rotoru a těsnění.

Pokyny, jak napustit čerpadlo IntelliFlo®, naleznete v části První napuštění čerpadla nebo napuštění po provedení servisu na straně 25.

Montáž a demontáž

Následující informace popisují jak instalovat čerpadlo IntelliFlo®.

Instalace čerpadla IntelliFlo®

Čerpadlo IntelliFlo® smí instalovat pouze kvalifikovaný servisní pracovník. Další informace o instalaci a bezpečnostní informace naleznete v části „Důležitá upozornění a bezpečnostní pokyny“ na stranách 4 – 6.

Obsah sady čerpadla IntelliFlo®

Čerpadlo IntelliFlo® VSD, kryt prostoru pro zapojení, ploché těsnění, šrouby, průchodka a Příručka pro instalaci a používání (tato příručka).

Umístění

1. Instalujte čerpadlo co nejbližší k bazénu nebo lázním. Pro snížení ztrát vzniklých třením a zvýšení účinnosti používejte krátké a přímé sací a vratné potrubí.
2. Instalujte čerpadlo minimálně 1,5 m od vnitřní stěny bazénu nebo lázní, nebo tak, jak vyžadují místní nařízení.
3. Instalujte čerpadlo minimálně 0,9 m od vstupního otvoru ohřívače.
4. Neinstalujte čerpadlo výše než 2,5 m nad hladinou vody.
5. Instalujte čerpadlo na kryté, dobře větrané místo, chráněné před nadměrnou vlhkostí (např. déšť, postřikovače, atd.)
6. V případě horkých van a lázní neinstalujte čerpadlo uvnitř vnějšího pláště nebo pod obrubu.
7. Instalujte čerpadlo tak, aby byl za čerpadlem prostor alespoň 80 mm tak, aby motor mohl být snadno demontován za účelem údržby nebo opravy.

Potrubní systém

- Pro lepší bazénovou instalaci doporučujeme používat větší velikosti trubek. Při instalaci přívodních a výpustních armatur (přítlačné kroužky), používejte závitová těsnění.
- Neinstalujte kolena 90° římo do přívodu nebo výpusti čerpadla. Ventil, koleno nebo odbočná spojka instalované v sacím potrubí by neměly být blíže k přední straně čerpadla než je pětinašobek průměru sacího potrubí (tj. 50 mm potrubí vyžaduje 250 mm přímého vedení před sacím otvorem čerpadla). To pomáhá čerpadlu rychleji se napouštět a déle vydržet.
- Zaplavené sací systémy by měly mít na sacím a výtlačném potrubí instalovanou uzavírací šoupátka kvůli údržbě, avšak uzavírací šoupátko na sání by nemělo být blíže než je pětinašobek průměru sacího potrubí, jak je popsáno výše.

Elektrický systém

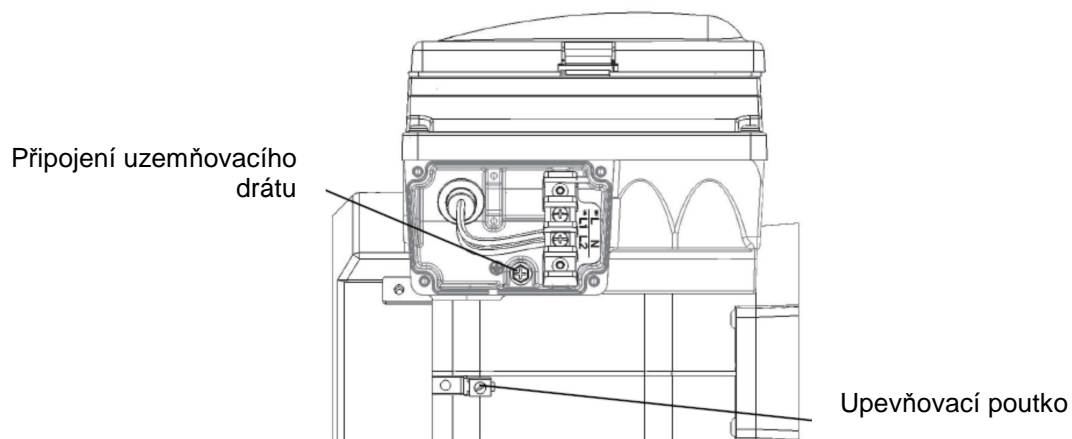
- V pevném propojení musí být zabudován odpojovací prostředek v souladu s pravidly pro zapojování.
- Pokud je napájecí kabel poškozen, je nutné jej vyměnit, aby nedošlo k úrazu.
- Čerpadlo musí být napájeno přes proudový chránič (RCD), jehož zbytkový vybavovací proud není vyšší než 30 mA. Použijte GFCI typu A nebo B.

Zapojení čerpadla IntelliFlo®

Pro připojení čerpadla IntelliFlo® k napájení střídavým proudem:

1. Před zapojením motoru zkontrolujte, zda jsou všechny elektrické jističe a spínače vypnuty.
2. Zkontrolujte, zda je instalační napětí 230 VAC.
3. Použijte kabeláž 2,5mm² nebo větší, pokud to vyžadují místní předpisy.
4. Ujistěte se, že všechna elektrická připojení jsou čistá a pevná.
5. Nařežte dráty na příslušnou délku tak, aby se při zapojení nepřekrývaly nebo nedotýkaly.
6. Motor musí být trvale uzemněn pomocí zeleného uzemňovacího drátu, jak je vidět níže. Použijte správnou velikost a typ drátu dle specifikace místní legislativy.
7. Připojte drát z přístupné izolační svorky na motoru ke všem kovovým dílům konstrukce bazénu, lázní nebo horké vany a ke všemu elektrickému zařízení, kovovému potrubí do 5 stop od vnitřní stěny bazénu, lázní nebo horké vany.
8. Čerpadlo by mělo být trvale připojeno buď k **jističi**, **dvoupólovému časovači** nebo **dvoupólovému relé**.
9. **DŮLEŽITÉ:** Když připojujete čerpadlo k automatickému systému (IntelliPool a IntelliComm), musí být čerpadlo trvale napájeno přímo z jističe. Při používání automatického systému se ujistěte, že na stejném okruhu nejsou žádná další světla nebo přístroje.

POZNÁMKA: Když se čerpadlo IntelliFlo® spouští a zastavuje odebráním napájení pomocí relé nebo časového spínače, mělo by se používat dvoupólové zařízení, které by aplikovalo a odebíralo napájení na obou NAPÁJECÍCH TERMINÁLECH.



Elektrické specifikace IntelliFlo®

Ochrana obvodů: dvoupólové bezpečnostní zařízení 20 AMP na elektrické desce

Příkon: 230 VAC, 50/60 Hz, 3200 wattů, 1 fáze

Demontáž čerpadla



VAROVÁNÍ –



Před servisem čerpadla vždy odpojte přívod energie do čerpadla u jističe a komunikační kabel. Pokud tak neučiníte, může u servisních techniků, uživatelů bazénu nebo jiných osob dojít k úrazu či dokonce smrti následkem úrazu elektrickým proudem.

Před prací na čerpadle si přečtěte všechny servisní pokyny.



VAROVÁNÍ – NEOTEVÍREJTE sací koš, pokud čerpadlo neprovedlo napuštění nebo pokud čerpadlo pracovalo bez vody v sacím koši. U čerpadel provozovaných za těchto okolností může dojít ke zvýšení tlaku vodní páry a mohou obsahovat horkou vodu představující riziko opaření. Otevření čerpadla může způsobit závažné zranění. Aby se předešlo možnosti zranění, ujistěte se, že sací a vypouštěcí ventily jsou otevřené a že sací koš je na dotek studený. Teprve potom opatrně otevřete.



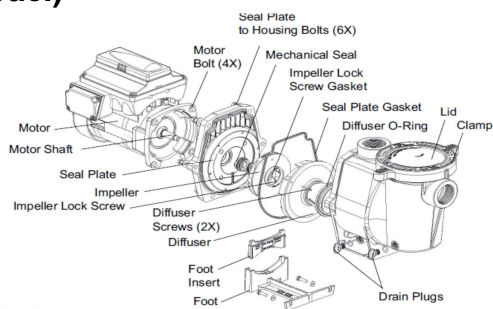
POZOR – Dávejte pozor, abyste nepoškrábali leštěné plochy hřídelového těsnění; pokud jsou plochy poškozené, těsnění prosakuje.

Ilustrace se vztahují k WhisperFlo IntelliFlo VSD. Demontáž u jiných modelů se bude trochu lišit. Konkrétní nákresy montážních celků naleznete v manuálu náhradních dílů nebo na stránce www.pentairpooleurope.com).

Pro odstranění a opravu mechanického těsnění čerpadla postupujte takto:

1. Vypněte jistič čerpadla na hlavním panelu.
2. Odpojte od čerpadla komunikační kabel RS-485 (je-li k čerpadlu připojen).
3. Vypusťte čerpadlo pomocí vypouštěcích zátek. Nejsou zapotřebí žádné nástroje.
4. Vyšroubujte šest šroubů nebo spojek, které přidrží skříň (sací koš/spirální skříň) u zadní montážní podskupiny.
5. Jemně odtáhněte obě poloviny čerpadla od sebe a vytáhněte zadní montážní podskupinu.
6. Uvolněte přídržné šrouby umístěné na difuzéru (neplatí pro UltraFlow VDS).
7. Přidržíte rotor bezpečně na místě a vyšroubujte pojistný šroub rotoru. Šroub má **levotočivý závit** a uvolňuje se po směru hodinových ručiček.
8. Použijte plochý šroubovák pro přidržení hřídele motoru. Hřídel motoru má na konci otvor, který je přístupný skrz střed krytu ventilátoru.
Poznámka: Pro přidržení dřívku šroubováku na místě můžete použít nastavitelný klíč. Pokud má Váš šroubovák kulatý dřív, použijte namísto toho samosvorné kleště.
9. Rotor odšroubujte z hřídele proti směru hodinových ručiček.
10. Pokud těsnění potřebuje výměnu, sundejte bílou otočnou část mechanického těsnění z rotoru.
11. Odstraňte čtyři šrouby z těsnicí destičky k motoru.
12. Položte těsnicí destičku lícem dolů na plochý povrch a vyklepněte ven mechanické těsnění.
13. Vyčistěte těsnicí destičku, vývrt těsnění a hřídel motoru.

Demontáž čerpadla (pokrač.)



Motor	motor
Motor shaft	hřídel motoru
Seal Plate	těsnící destička
Impeller	rotor
Impeller Lock Screw	pojistný šroub rotoru
Diffuser	difuzér
Screws (2)	šrouby (2)
Foot insert	vložka patky
Foot	patka
Drain plugs	vypouštěcí zátky
Motor bolt	pás motoru
Seal Plate to Housing Bolt (6)	těsnící destička k plášťovým šroubům (6)
Mechanical Seal	mechanické těsnění
Impeller Lock Screw Gasket	ploché těsnění pojistného šroubu rotoru
Seal Plate Gasket	ploché těsnění těsnící destičky
Diffuser O-ring	spojovací kroužek difuzéru
Lid	víčko
Clamp	úchytka

Výměna těsnění hřídele

Těsnění hřídele se primárně skládá ze dvou částí, otočného dílu a keramického těsnění. Kromě přiměřené péče nevyžaduje čerpadlo žádný, nebo jen velice malý servis, avšak těsnění hřídele se občas může poškodit a je nutné jej vyměnit. **Poznámka: Leštěné a lapované povrchy těsnění se mohou při špatném zacházení poškodit.**

Opětovné sestavení čerpadla/výměna těsnění

1. Když instalujete náhradní těsnění hřídele, použijte silikonový tmel na kovovou část před tím, než zatlačíte na těsnící destičku. **Poznámka: Při aplikaci tmelu buďte velice opatrní. Dávejte pozor, aby se tmel dostal do styku s povrchem těsnící destičky nebo keramickým těsněním.**
2. Před instalací otočné části těsnění do rotoru zkontrolujte, zda je rotor čistý. Použijte mýdlo s nepatrnou hustotou a vodu na promazání vnitřku těsnění. Prsty přitiskněte těsnění na rotor a čistým hadříkem otřete keramické a uhlíkové povrchy.
3. Namontujte těsnící destičku zpět na motor.
4. Promažte závit hřídele motoru a našroubujte rotor na hřídel.
5. Zašroubujte pojistný šroub rotoru (utahuje se proti směru hodinových ručiček).
6. Namontujte difuzér zpět na těsnící destičku. Ujistěte se, že plastové kolíčky a vložky přídržných šroubů jsou v zákrytu.
7. Před namontováním zpět promažte spojovací kroužek difuzéru a ploché těsnění těsnící destičky.
8. Sestavte dílčí montážní skupinu motoru k sacímu koši/tělu čerpadla.
9. Naplňte čerpadlo vodou.
10. Vraťte na místo víčko čerpadla a plastovou úchytka. Podrobnosti naleznete na straně 29 v části Servis košového síta čerpadla.
11. Připojte komunikační kabel RS-485 zpět k čerpadlu.
12. Naplňte čerpadlo vodou, viz strana 22 a 25.

Náhradní díly

Do podrobného seznamu náhradních dílů lze nahlédnout na stránce www.pentairpooleurope.com nebo v Katalogu výrobků.

Demontáž a montáž pohonu



VAROVÁNÍ – Aby se předešlo riziku úrazu nebo smrti v důsledku elektrického šoku, vypněte před prací na čerpadle nebo motoru napájení.



POZOR – Z důvodu předcházení elektrickým rizikům neodstraňujte čtyři bezpečnostní šrouby se závitovou pojistkou z montážní skupiny motoru.

Pro demontáž pohonu a řídicího panelu IntelliFlo® ze skupiny motoru:

1. Před demontáží pohonu se ujistěte, že jsou všechny jističe a vypínače vypnuté.
2. Odpojte od čerpadla komunikační kabel RS-485.
3. Otevřete kryt řídicího panelu.
4. Vyšroubujte tři šrouby Phillips s hlavou, které přidrží pohon u skupiny motoru.
5. Zvedněte pohonnou jednotku a sundejte ji z adaptéru motoru umístěného na horní straně montážní skupiny motoru.

Poznámka: Dávejte pozor, abyste neodstranili ploché těsnění mezi hnací jednotkou a motorem, je klíčové pro zabránění vniknutí vlhkosti do hnací a motorové jednotky. Pokud je poškozené, pak ploché těsnění vyměňte. Nikdy nemontujte části nazpět, pokud je ploché těsnění poškozené nebo chybí.

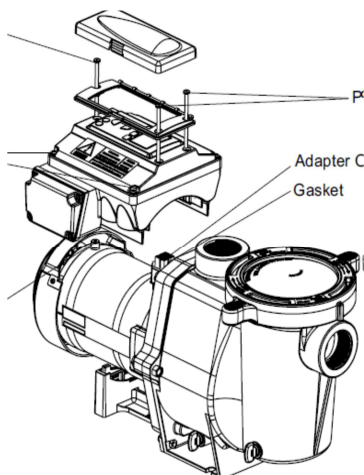
Pro instalaci hnací jednotky IntelliFlo® na jednotku motoru:

1. Před montáží pohonu se ujistěte, že jsou všechny jističe a vypínače vypnuté.
2. Ujistěte se, že ploché těsnění mezi pohonem a motorem je na svém místě. Je klíčové pro udržení vlhkosti mimo hnací a motorovou jednotku. Pokud je poškozené, pak ploché těsnění vyměňte. Nikdy nemontujte části nazpět, pokud je ploché těsnění poškozené nebo chybí.
3. Před uložením pohonu na montážní skupinu motoru zkontrolujte, zda jsou tři (3) oranžové čepičky sloupku motoru na svém místě.
4. Srovnajte hnací jednotku s držákem motoru a usaďte ji na motorovou jednotku.
5. Zajistěte a utáhněte hnací jednotku pomocí tří šroubů Phillips s hlavou.

Šroub Phillips s hlavou

Pozn.: Tyto šrouby neodstraňujte

Oranžové čepičky sloupku motoru (3 ks)



Šrouby Phillips s hlavou

Konektor pro adaptér (držák)
Ploché těsnění

Řešení problémů a odstraňování poruch



POZOR – Před instalací tohoto výrobku si přečtete a poté dodržujte veškerá výstražná upozornění a pokyny na straně 4 – 6.

Výstrahy a varování

Čerpadlo IntelliFlo® VSD zobrazuje všechny výstrahy a varování na displeji řídicího panelu. Když nastanou okolnosti pro výstrahu nebo varování, rozsvítí se odpovídající kontrolka LED na displeji. Všechna tlačítka řídicího panelu jsou zablokována, dokud není potvrzeno přijetí výstrahy nebo varování tlačítkem **Enter**. Jakmile poruchový stav vyřešíte, stisknete tlačítko **Reset** pro vymazání výstrahy. Poznámka: Čerpadlo IntelliFlo® se nerozběhne, dokud se točí rotor. Výstrahy a varování jsou následující:

- **Selhání napájení:** Napájecí napětí je nižší než 170 VAC. Hnací síla poklesne, aby se hnací jednotka sama chránila před nadproudem. Hnací jednotka obsahuje kondenzátory, které ji udržují zásobenou energií dostatečně dlouho, aby se uložily parametry současného chodu. Pokud se napájení během tohoto procesu, který trvá přibližně 20 vteřin, obnoví, hnací jednotka se znovu nespustí, dokud není tento proces dokončen.
- **Chyba napouštění:** Pokud není čerpadlo definováno jako napuštěné v rámci „Maximální doby napouštění“, zastaví se a vygeneruje „Výstrahu napouštění“ na dobu 10 minut, potom se opět pokusí o napuštění. „Maximální dobu napouštění“ nastavuje uživatel v nabídce Napouštění, o které je pojednáno na straně 23. Pokud se IntelliFlo® napuštění nepodaří během pěti pokusů, čerpadlo vygeneruje trvalou výstrahu, kterou je nutno ručně resetovat.
- **Výstraha přehřátí:** Pokud se teplota pohonu zvýší nad 54,4°C (130°F), IntelliFlo® bude pomalu snižovat rychlosti do té doby, než se stav přehřátí odstraní.
- **Ochrana proti zamrznutí:** Když je ochrana aktivní, bude motor běžet předem nastavenou rychlostí, dokud se hnací teplota nezvýší nad minimum. Vnitřní ochrana čerpadla proti zamrznutí je vypnutá, když je připojen k automatickému systému. Aby se vnitřní ochrana proti zamrznutí znovu zapnula, musí být napájení k pohonu cyklicky vypnuto a potom opět nahozeno.
- **Nadproud:** Naznačuje, že pohon je přetížený nebo že motor má elektrický problém. Pohon se znovu spustí 20 vteřin poté, co se odstraní stav nadproudu.
- **Přepětí:** Naznačuje nadměrné napájecí napětí, nebo že externí zdroj vody způsobuje, že čerpadlo a motor rotují a tím generují nadměrné napětí na pohonech vnitřní DC sběrnice. Pohon se znovu spustí 20 vteřin poté, co se odstraní stav přepětí.

Všeobecné informace o řešení problémů a odstraňování poruch IntelliFlo®

Použijte následující všeobecné informace o řešení problémů a odstraňování poruch k vyřešení možných problémů vašeho čerpadla IntelliFlo®.

Poznámka: Před jakýmkoli pokusem o servis nebo opravu odpojte jednotku od zdroje energie.

Problém	Možná příčina	Náprava
Selhání čerpadla. (Výstražná hlášení IntelliFlo® naleznete v části Výstrahy a varování na straně 37).	Čerpadlo se neplní – Unikání vzduchu v sání. Může být zobrazena CHYBA NAPOUŠTĚNÍ. Čerpadlo se neplní – Není dostatek vody Čerpadlo neodchází z režimu napouštění. Sací koš čerpadla je zanesený. Vadné ploché těsnění sacího koše čerpadla.	Zkontrolujte sací potrubí a ucpávky ventilů na všech uzavíracích šoupátkách sání. Zajistěte víčko na sacím koši čerpadla a zkontrolujte, zda je ploché těsnění víčka na svém místě. Zkontrolujte hladinu vody, aby bylo jisté, že skimmer nečerpá vzduch. Zajistěte, aby sací vedení, čerpadlo, sací koš a spirální skříň čerpadla byly plné vody. Nastavte citlivost na naplnění na vyšší hodnotu (výchozí nastavení je 1%) Vyčistěte sací koš čerpadla. Vyměňte ploché těsnění.
Snížená kapacita nebo tlaková výška (Výstražná hlášení IntelliFlo® naleznete v části Výstrahy a varování na straně 37).	Vzduchové kapsy nebo netěsnosti v sacím potrubí. Může být zobrazena CHYBA NAPOUŠTĚNÍ. Zanesený rotor. Může být zobrazena CHYBA NAPOUŠTĚNÍ. Zanesený sací koš čerpadla. Může být zobrazena CHYBA NAPOUŠTĚNÍ.	Zkontrolujte sací potrubí a ucpávky ventilů na uzavíracích šoupátkách sání. Vypněte elektrické napájení čerpadla. Odstraňte šest (6) šroubů, které přidrží kryt (sací koš/spirální skříň) u těsnicí destičky. Sundejte motor a těsnicí destičku ze spirální skříně. Zbavte rotor nečistot. Pokud nečistoty nelze odstranit, pokračujte dalšími kroky. 1. Odstraňte difuzér a spojovací kroužek. 2. Odstraňte protiskluzový šroub s levotočivým závitem a spojovací kroužek. 3. Vyndejte a vyčistěte rotor a znovu nainstalujte. 4. Znovu nainstalujte protiskluzový šroub a spojovací kroužek. Namontujte zpět difuzér a spojovací kroužek. Namontujte zpět motor a těsnicí destičku do spirální skříně. Namontujte zpět upínací pásek okolo těsnicí destičky a spirální skříně a pevně utáhněte. Vyčistěte lapač nečistot.
Čerpadlo se stále spouští a restartuje.	Vzduch v systému Sací výška je nad konstrukční limit. Zablokované sání Zablokovaný výtlač. Průtok systému je příliš vysoký. Systém mění průtok příliš rychle. Problémy podpodlahového čistícího systému. Napouštění není zapnuto. Problémy související s jiným zařízením jako jsou tepelná čerpadla a ohříváče, s vnitřními ventily, které vibrují.	Vypusťte vzduch z filtru. Zkontrolujte, zda nejsou vidět bublinky vzduchu vcházející do sacího koše čerpadla. Zasuňte měřič podtlaku do přípojovacího portu čerpadla. Potvrďte, že úroveň podtlaku je 25 placů rtuť (Hg) nebo méně. Zastavte čerpadlo a odstraňte blokaci. Snižte průtok systému. Změňte rychlost. Snižte průtok vody. Podpodlahové čistící systémy musí být konstruovány s vyváženými hydraulickými ztrátami na všech nohách. Zapněte napouštění z nabídky „NAPOUŠTĚNÍ”. Snížení rychlosti pod 200 RPM může problém vyřešit nebo jej může vyřešit přidání externího manuálního ovládacího ventilu.

Všeobecné informace o řešení problémů a odstraňování poruch IntelliFlo® (pokrač.)

Problém	Možná příčina	Náprava
Nedostatečná cirkulace (Výstražná hlášení IntelliFlo® naleznete v části Výstrahy a varování na straně 37).	Zanesený filtr nebo koš čerpadla. Sací/výtlačné potrubí je příliš malé. Rychlost je nastavena příliš nízká pro řádný filtrační cyklus.	Zkontrolujte koš lapače. Je-li ucpaný, vypněte čerpadlo a koš vyčistěte. Zkontrolujte a vyčistěte bazénový filtr. Zvětšete velikost potrubí. Prodlužte čas chodu filtrace.
Elektrický problém (Výstražná hlášení IntelliFlo® naleznete v části Výstrahy a varování na straně 37).	Může se objevit jako výstraha „Podpětí“. Může být zobrazena CHYBA NAPOUŠTĚNÍ Může se objevit jako výstraha „Přehřátí“. Může být zobrazena CHYBA NAPOUŠTĚNÍ	Při chodu čerpadla zkontrolujte napětí na svorkách motoru a na panelu. Pokud je nízké, prohlédněte si pokyny k zapojení nebo požádejte o radu elektrárenskou společnost. Zkontrolujte, zda někde nejsou uvolněné spoje. Zkontrolujte síťové napětí: je-li menší než 90% nebo větší než 110% jmenovitého napětí, kontaktujte autorizovaného elektrotechnika. Zvyšte ventilaci. Snižte okolní teplotu. Utáhněte všechny uvolněné spoje. Chránič vnitřních svorek motoru proti přetížení je otevřený. Motor je při chodu velmi horký. Vypněte napájení motoru. Zkontrolujte správné napětí. Zkontrolujte rotor nebo tření rotoru.
Mechanické problémy a hluk	Motor čerpadla běží, ale je příliš hlučný. Cizorodé látky a nečistoty (štěrk, kovy, atd.) v rotoru čerpadla. Kavitace	Pokud nejsou sací a výtlačné potrubí dostatečně podepřeny, může se čerpací jednotka deformovat. Neinstalujte čerpadlo na dřevěnou plošinu! Bezpečně jej namontujte na betonovou desku, kde bude mít tišší chod. Čerpadlo demontujte, vyčistěte rotor a proveďte zpětné sestavení dle servisních pokynů. Zlepšete podmínky sání. Zvětšete rozměry potrubí. Snižte počet spojovacích kusů. Zvyšte výtlačný tlak.
IntelliFlo® nereaguje na příkazy IntelliPool, IntelliComm	Nesprávná automatizace nastavení IntelliFlo Nefunkční komunikační síť	1. Zajistěte, aby byl komunikační kabel připojen na obou koncích. 2. Zkontrolujte, zda je lokální adresa IntelliFlo nastavena na „1“ 3. Zajistěte, aby displej IntelliFlo ukazoval nápis „DISPLAY NOT ACTIVE/DISPLEJ NENÍ AKTIVNÍ“ v případě IntelliPool. Vadné zařízení na síti může bránit řádnému provozu ostatních síťových zařízení. Zařízení by měla být postupně odpojována, dokud síť začne fungovat.