

SMART Digital S - DDE

up to 15 l/h

Montážní a provozní návod



Further languages

<http://net.grundfos.com/qr/i/95725839>

be
think
innovate

GRUNDFOS 

Čeština (CZ) Montážní a provozní návod

Překlad originální anglické verze

OBSAH

	Strana
1. Bezpečnostní pokyny	2
1.1 Symboly použité v tomto návodu	2
1.2 Kvalifikace a školení pracovníků	2
1.3 Bezpečnostní předpisy pro provozovatele/uživatele	3
1.4 Bezpečnost soustavy v případě poruchy dávkovacího čerpadla	3
1.5 Dávkování chemikálií	3
1.6 Porušení membrány	4
2. Obecné informace	4
2.1 Použití	4
2.2 Nesprávné způsoby provozování	4
2.3 Symboly na čerpadle	5
2.4 Typový štítek	5
2.5 Typový klíč	6
2.6 Přehled výrobků	7
3. Technické údaje / Rozměry	7
3.1 Technické údaje	7
3.2 Rozměry	9
4. Montáž a instalace	10
4.1 Montáž čerpadla	10
4.1.1 Požadavky	10
4.1.2 Vyrovnání a instalace montážní desky	10
4.1.3 Upevnění čerpadla na montážní desku	10
4.2 Hydraulické připojení	10
4.3 Elektrická přípojka	11
5. Spuštění	13
5.1 Všeobecné poznámky	13
5.2 Kontrola před uvedením do provozu	13
5.3 Zapnutí a odvzdušnění čerpadla	13
6. Provoz	13
6.1 Ovládací prvky	13
6.2 Provozní režimy	14
6.2.1 Ruční	14
6.2.2 Impulz	14
6.2.3 Změna provozních režimů	14
6.3 Vstupy/výstupy	14
6.3.1 Externí zastavení	14
6.3.2 Signalizace prázdného stavu a nízké hladiny	14
6.3.3 Reléové výstupy	15
6.3.4 Změna nastavení	15
7. Servis	16
7.1 Pravidelná údržba	16
7.2 Čištění	16
7.3 Provádění servisu	16
7.3.1 Schéma dávkovací hlavy čerpadla	16
7.3.2 Demontáž membrány a ventilů	17
7.3.3 Opětovná montáž membrány a ventilů	17

7.4 Porušení membrány	18
7.4.1 Demontáž v případě protržení membrány	18
7.4.2 Dávkovací kapalina v tělese čerpadla	18
7.5 Opravy	19
8. Poruchy	19
8.1 Indikace poruch	19
8.2 Přehled poruch	20
9. Likvidace výrobku	20

Varování



Před zahájením montážních prací si pečlivě přečtete tyto montážní a provozní předpisy. Montáž a provoz provádějte rovněž v souladu s místními předpisy a se zavedenou osvědčenou praxí.

1. Bezpečnostní pokyny

Tyto instalační a provozní pokyny obsahují všeobecné pokyny, které musí být dodrženy po dobu instalace, provozu a údržby čerpadla.

Před montáží a uvedením zařízení do provozu je proto bezpodmínečně nutné, aby si je montér, jakož i příslušný odborný personál a provozovatel, pečlivě přečetl. Tyto předpisy musí být v místě, kde je předmětné zařízení provozováno, stále k dispozici.

1.1 Symboly použité v tomto návodu

Varování



Bezpečnostní pokyny uvedené v tomto montážním a provozním návodu, jejichž nedodržení může způsobit ohrožení osob.

Pozor Pokud nebudou tyto bezpečnostní pokyny dodrženy, mohlo by dojít k poruše nebo poškození zařízení.

Pokyn Doporučení nebo pokyny, které mají usnadnit práci a zajišťovat bezpečný provoz.

1.2 Kvalifikace a školení pracovníků

Personál určený k obsluze, údržbě, provozování a montáži zařízení, musí vykazovat pro tyto práce odpovídající kvalifikaci. Oblasti odpovědnosti, úrovně oprávnění a dozor personálu musejí být přesně definovány provozovatelem. Pokud nemá personál odpovídající znalosti, musí být patřičně zaškolen a poučen.

Rizika při nedodržování bezpečnostních pokynů

Nedodržování bezpečnostních pokynů může mít za následek jak ohrožení osob, tak i životního prostředí a vlastního zařízení.

Nerespektování bezpečnostních pokynů může také vést ke ztrátě veškerých nároků na náhradu případných škod.

Jmenovitě pak může mít nedodržování bezpečnostních pokynů tyto nežádoucí důsledky:

- Ohrožení osob elektrickými, mechanickými a chemickými vlivy.
- Zásah do životního prostředí a zranění osob v důsledku úniku škodlivých látek.

1.3 Bezpečnostní předpisy pro provozovatele/uživatele

Je třeba dbát bezpečnostních pokynů uvedených v těchto instalačních a provozních předpisech, stávajících národních předpisů pro prevenci úrazů, jakož i ustanovení případných interních pracovních, provozních a bezpečnostních předpisů provozovatele.

Nutno dbát pokynů uvedených na informačních štítcích připevněných k čerpadlu.

Případné průsaky nebezpečných látek je třeba zlikvidovat tak, aby nedošlo k ohrožení osob ani okolního prostředí.

Předcházejte škodám způsobeným elektrickou energií. Viz předpisy místního dodavatele elektrické energie.

Před zahájením jakékoliv práce na čerpadle musí být čerpadlo odpojeno od zdroje napájecího napětí. Soustava nesmí být pod tlakem!

Pozor

Zástrčka je oddělovač oddělující čerpadlo od elektrické sítě.

Pokyn

Smějí se používat pouze originální náhradní díly a příslušenství. Při použití jiných dílů nemusí dodavatel ručit za škody tím vzniklé.

1.4 Bezpečnost soustavy v případě poruchy dávkovacího čerpadla

Dávkovací čerpadlo je navrženo na bázi nejnovějších technologických postupů a je vyráběno a zkoušeno s maximální péčí.

Pokud přesto na něm dojde k poruše, musí být především zajištěna bezpečnost celé připojené soustavy. Za tím účelem používejte příslušné monitorovací a řídicí funkce.

Dbejte, aby všechny chemikálie, které uniknou z čerpadla nebo z poškozeného hadicového vedení, nezpůsobí škody na komponentech soustavy a částech budov.

Pozor

Za tím účelem doporučujeme instalaci monitorovacích jednotek a záchytných nádob.

1.5 Dávkování chemikálií

Varování

Před opětovným zapnutím přívodu napájecího napětí, musí být dávkovací potrubí připojeno tak, aby chemické látky v dávkovací hlavě nemohly vystříknout ven a vystavit lidi ohrožení.

Dávkované médium je pod tlakem a může být škodlivé lidskému zdraví a poškodit okolní prostředí.



Varování

Při práci s chemikáliemi dodržujte platné předpisy pro prevenci úrazů v místě instalace (např. používání ochranného oděvu).

Při manipulaci s chemikáliemi také dodržujte bezpečnostní pokyny, jakož i pokyny uvedené na bezpečnostních štítcích jejich výrobce!



Odvdušňovací hadice, která vede do nádoby, např. odkapná nádoba, musí být připojená k odvdušňovacímu ventilu.

Pozor

Dávkované médium musí být v kapalném stavu!

Pozor

Sledujte body tuhnutí a varu dávkovaného média!

Odporové vlastnosti komponentů systému dávkování, které přicházejí do styku s dávkovaným médiem, jako jsou dávkovací hlava čerpadla, kuličkový ventil, těsnění a potrubí, závisejí na charakteristice dávkovaného média a provozním tlaku.

Pozor

Zajistěte, aby všechny části, které jsou ve styku s dávkovaným médiem, byly vůči tomuto médiu za daných provozních podmínek odolné.

Viz technický katalog!

Případné dotazy k materiálům odolnosti a vhodnosti čerpadla pro dávkování specifického média směřujte na Grundfos.

1.6 Porušení membrány

Jestliže membrána netěsní nebo je prasklá, bude dávkovaná kapalina unikat otvorem (obr. 10, poz. 11) v dávkovací hlavě. Postupujte podle části [7.4 Porušení membrány](#).

Varování

Pokud dávkovaná kapalina pronikne do tělesa čerpadla, hrozí nebezpečí výbuchu!

Provoz s poškozenou membránou může vést k proniknutí dávkované kapaliny do tělesa čerpadla.

V případě prasknutí membrány ihned odpojte čerpadlo od zdroje napájecího napětí!



Zajistěte, aby čerpadlo nemohlo být náhodně znovu spuštěno!

Demontujte dávkovací hlavu bez připojení čerpadla ke zdroji napájecího napětí a ověřte, že do tělesa čerpadla nepronikla dávkovaná kapalina. Postupujte podle části [7.4.1 Demontáž v případě protržení membrány](#).

K zabránění nebezpečí v důsledku porušení membrány dodržujte následující postupy:

- Provádějte pravidelnou údržbu. Viz část [7.1 Pravidelná údržba](#).
- Čerpadlo nikdy neprovozujte se zablokovaným nebo zaneseným výtakovým otvorem.
 - Pokud je výtakový otvor zablokovan nebo zanesen, postupujte podle části [7.4.1 Demontáž v případě protržení membrány](#).
- K výtakovému otvoru nikdy nepřipojujte hadici. Pokud k otvoru hadici připojíte, nebudete moci rozeznat unikající dávkovanou kapalinu.
- V takovém případě podnikněte příslušná opatření k zamezení vzniku újmy na zdraví osob a poškození majetku unikající dávkovanou kapalinou.
- Nikdy neprovozujte čerpadlo s poškozenými nebo uvolněnými šrouby dávkovací hlavy.

2. Obecné informace



Dávkovací čerpadlo DDE je samonasávácí membránové čerpadlo. Tvoří je těleso s krokovým motorem, řídicí elektronika a dávkovací hlava s pracovní membránou a ventily.

Vynikající dávkovací vlastnosti čerpadla:

- Optimální nasávání i plynujících médií, neboť čerpadlo vždy pracuje při plném sacím zdvihu.
- Nepřetržitě dávkování díky nasávání média krátkým sacím zdvihem bez ohledu na aktuální dávkovací průtok a dávkování média při nejdelším možném výtlačném zdvihu.

2.1 Použití

Čerpadlo je určeno pro dávkování kapalných, nevydírajících, nehořlavých a nezápalných médií v dokonalé shodě s pokyny obsaženými v tomto montážním a provozním návodu.

Oblasti použití

- Úprava pitné vody
- Čištění odpadních vod
- Úprava vody pro plavecké bazény
- Úprava kotelní vody
- CIP (Clean-In-Place)
- Úprava chladicí vody
- Úprava procesní vody
- Prádelny
- Chemický průmysl
- Procesy ultrafiltrace a reverzní osmózy
- Závlahové soustavy
- Průmysl papíru a celulózy
- Potravinářský průmysl a výroba nápojů

2.2 Nesprávné způsoby provozování

Provozní bezpečnost čerpadla můžeme zaručit pouze, pokud je čerpadlo provozováno podle popisu v části [2.1 Použití](#).

Varování

Jiné aplikace nebo provozování čerpadla v prostředí a provozních podmínkách, které nejsou schváleny, se považují za nesprávné a nejsou povoleny. Grundfos nezodpovídá za žádné škody vyplývající z nesprávného použití.



Varování

Čerpadlo NENÍ schváleno pro provoz v prostorech s potenciálním nebezpečím výbuchu!







Varování

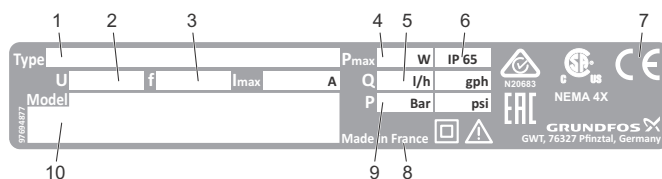
Venkovní instalace vyžaduje ochranu proti slunečnímu záření!



2.3 Symboly na čerpadle

Symbol	Popis
	Indikace všeobecně nebezpečného místa.
	V případě nouze a před všemi údržbářskými pracemi a opravami, vytáhněte síťovou zástrčku z el. sítě.
	Přístroj je v souladu s elektrickou třídě ochrany II.
	Přípojka pro odvodušňovací hadici k dávkovací hlavě. Pokud odvodušňovací hadice není správně připojena, vznikne nebezpečí v důsledku možného úniku dávkovací kapaliny!

2.4 Typový štítek



TM04 8144 1716

Obr. 1 Typový štítek

Pol.	Popis	Pol.	Popis
1	Typové označení	6	Třída krytí
2	Napětí	7	Schvalovací značka, značka CE, atd.
3	Frekvence	8	Země původu
4	Energetická spotřeba	9	Max. provozní tlak
5	Max. dávkovací průtok	10	Model

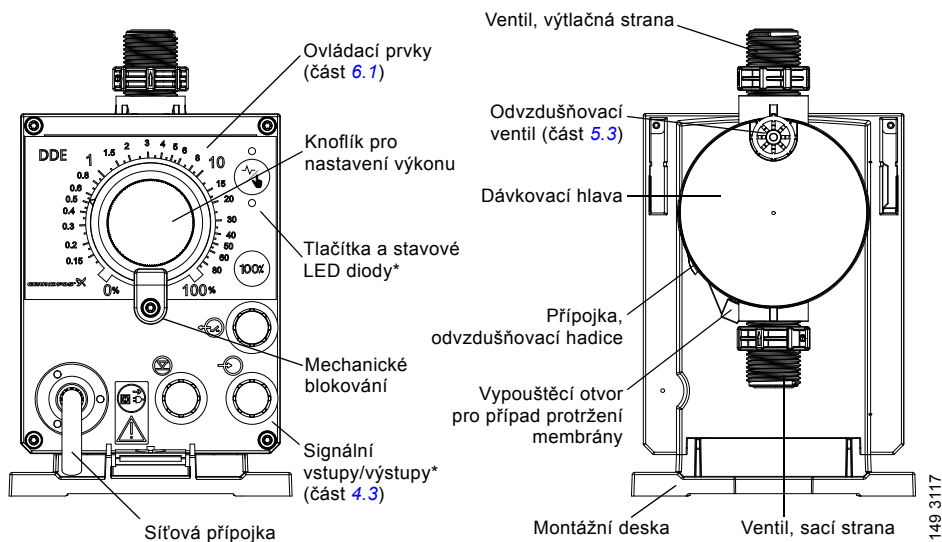
2.5 Typový klíč

Typový klíč slouží k přesné identifikaci čerpadla. Není určen k provádění konfigurace čerpadla.

Kód	Příklad	DDE	6-	10	P-	PP/	V/	C-	X-	3	1	U2U2	F	G
	Typ čerpadla													
	Max. průtok [l/h]													
	Max. tlak [bar]													
	Varianta řízení													
B	Základní provedení													
P	B s impulzním režimem													
PR	P s reléovým výstupem													
	Materiál dávkovací hlavy													
PP	Polypropylen													
PVC	PVC (polyvinylchlorid, pouze do 10 bar)													
PV	PVDF (polyvinylidenfluorid)													
SS	Korozivzdorná ocel DIN 1.4401													
	Materiál těsnění													
E	EPDM													
V	FKM													
T	PTFE													
	Materiál kuliček ventilů													
C	keramika													
SS	Korozivzdorná ocel DIN 1.4401													
	Poloha řídicího boxu													
X	Bez řídicího boxu													
	Napětí													
3	1 x 100-240 V, 50/60 Hz													
	Typ ventilu													
1	Standardní													
2	Pružinové ventily (verze HV)													
	Sací/výtlačná přípojka													
U2U2	Hadice, 4/6 mm, 6/9 mm, 6/12 mm, 9/12 mm													
U7U7	Hadice 0,17" x 1/4"; 1/4" x 3/8"; 3/8" x 1/2"													
AA	Závitová, Rp 1/4", vnitřní závit (korozivzdorná ocel)													
VV	Závitová, 1/4" NPT, vnitřní závit (korozivzdorná ocel)													
XX	Bez přípojky													
	Instalační souprava*													
I001	Hadice, 4/6 mm (max. 7,5 l/h, 13 bar)													
I002	Hadice, 9/12 mm (max. 60 l/h, 9 bar)													
I003	Hadice, 0,17" x 1/4" (max. 7,5 l/h, 13 bar)													
I004	Hadice, 3/8" x 1/2" (max. 60 l/h, 10 bar)													
	Kabelová vidlice pro připojení na síť													
F	EU													
B	USA, Kanada													
G	Velká Británie													
I	Austrálie, Nový Zéland, Tajvan													
E	Švýcarsko													
J	Japonsko													
L	Argentina													
	Konstrukce													
G	Grundfos													

* Včetně: 2 přípojek čerpadla, patního ventilu, injekční jednotky, 6 m výtlačné PE hadice, 2 m sací PVC hadice, 2 m odvězdušňovací PVC hadice (4/6 mm)

2.6 Přehled výrobků



TM04 1149 3117

* Pouze varianta řízení DDE-PR/P

Obr. 2 Přehled

3. Technické údaje / Rozměry

3.1 Technické údaje



Údaje		6-10	15-4	
Mechanické údaje	Rozsah nastavení	[1:X]	1000	1000
	Maximální dávkovací množství	[l/h]	6,0	15,0
		[gph]	1,5	4,0
	Minimální dávkovací množství	[l/h]	0,006	0,015
		[gph]	0,0015	0,0040
	Max. provozní tlak	[bar]	10	4
		[psi]	150	60
	Max. zdvihová frekvence	[zdvihy/min]	140	180
	Zdvihový objem	[ml]	0,81	1,58
	Stálost přesnosti dávkování	[%]	± 5	
Max. sací výška během provozu ¹⁾	[m]	6		
Max. sací výška při zahlcování s mokkými ventily ¹⁾	[m]	2	3	
Min. tlakový rozdíl mezi sací a výtlačnou stranou	[bar]	1		

Údaje		6-10	15-4	
Mechanické údaje	Max. vstupní tlak, sací strana	[bar]	2	
	Max. viskozita s použitím pružinových ventilů ²⁾	[mPas] (= cP)	600	500
	Max. viskozita bez použití pružinových ventilů ²⁾	[mPas] (= cP)	50	
	Min. průměr hadice/potrubí na sací/výtlačné straně ^{1), 3)}	[mm]	4	6
	Min. vnitřní průměr hadice/potrubí na sací/výtlačné straně (vysoká viskozita) ³⁾	[mm]	9	
	Min./max. teplota kapaliny	[°C]	-10/45	
	Min./max. okolní teplota	[°C]	0/45	
	Min./max. skladovací teplota	[°C]	-20/70	
	Max. relativní vlhkost (nekondenzující)	[%]	96	
	Max. nadmořská výška	[m]	2000	
Elektrické údaje	Napětí	[V]	100-240 V, - 10 %/+ 10 %, 50/60 Hz	
	Délka napájecího kabelu	[m]	1,5	
	Max. nárazový proud pro 2 ms (100 V)	[A]	8	
	Max. nárazový proud pro 2 ms (230 V)	[A]	25	
	Max. příkon P ₁	[W]	19	
	Třída krytí		IP65, Nema 4X	
	Třída elektrické bezpečnosti		II	
	Stupeň znečištění		2	
Signální vstup	Maximální zatížení hladinového vstupu		12 V, 5 mA	
	Max. zatížení impulzního vstupu		12 V, 5 mA	
	Max. zatížení vstupu pro externí vypnutí		12 V, 5 mA	
	Min. impulzní frekvence	[ms]	5	
	Max. impulzní frekvence	[Hz]	100	
	Max. odpor v hladinovém/impulzním okruhu	[Ω]	1000	
Výstup signálu (+)	Max. ohmické zatížení na releovém výstupu	[A]	0,5	
	Max. napětí na reléovém výstupu	[V]	30 VDC/30 VAC	
Hmotnost/ velikost	Hmotnost, PVC, PP, PVDF	[kg]	2,4	
	Hmotnost (korozivzdorná ocel)	[kg]	3,2	
	Průměr membrány	[mm]	44	50
Akustický tlak	Max. hladina akustického tlaku	[dB(A)]	60	
Osvědčení		CE, CB, CSA-US, NSF61, EAC, ACS, RCM		

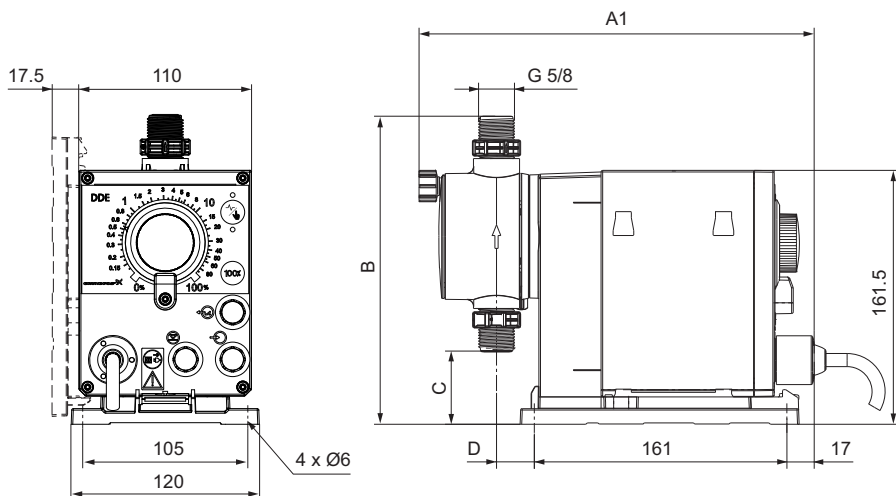
1) Údaje vychází z měření s vodou.

2) Maximální sací výška: 1 m, dávkovací množství je redukováno (cca 30 %)

3) Délka sacího potrubí: 1,5 m, délka výtlačného potrubí: 10 m (při max. viskozitě)

3.2 Rozměry

Uvedené rozměry jsou stejné pro všechny řídicí varianty řady DDE.
Následující náčrtek ukazuje řídicí variantu DDE-PR.



TM04 1147 3117

Obr. 3 Rozměrový náčrtek

Typ čerpadla	A1 [mm]	B [mm]	C [mm]	D [mm]
DDE 6-10	251	196	46,5	24
DDE 15-4	251	200,5	39,5	24

4. Montáž a instalace

Pro použití v Austrálii:
Instalace tohoto výrobku musí být
v souladu s AS/NZS3500!

Pokyn

Osvědčení o vhodnosti: CS9431
Číslo RCM: N20683



4.1 Montáž čerpadla

Varování



Čerpadlo instalujte tak, že zástrčka je snadno dosažitelná provozovatelem při provozu! To umožní operátorovi rychle oddělit čerpadlo od elektrické sítě v případě nouze!

Čerpadlo se dodává včetně montážní desky. Montážní deska může být umístěna ve vertikální poloze, např. na stěně nebo v horizontální poloze, např. na nádrži. K rychlému a bezpečnému usazení čerpadla na základovou desku stačí provést několik málo kroků při využití drážkového mechanismu.

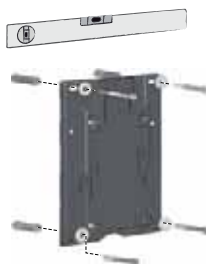
Čerpadlo je možno následně z montážní desky snadno sejmout např. za účelem provedení údržby.

4.1.1 Požadavky

- Montážní plocha musí být stabilní a nesmí vibrovat.
- Dávkování média musí probíhat vertikálním vzestupným směrem.

4.1.2 Vyrovnání a instalace montážní desky

- **Vertikální instalace:** Drážkový mechanismus montážní desky musí být nahore.
- **Horizontální instalace:** Drážkový mechanismus montážní desky musí být na opačné straně než dávkovací hlava.
- Montážní desku můžete použít jako šablonu pro vrtání montážních otvorů. Rozteče vrtaných montážních otvorů viz obr. 3.



Obr. 4 Umístění základové desky

Varování

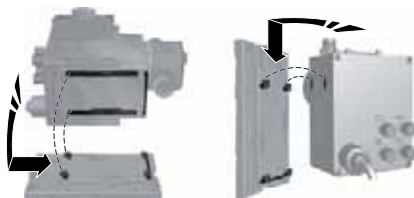


Při montáži dbejte, aby nedošlo k poškození kabelů a potrubí!

1. Označte si místa pro vrtání otvorů.
2. Vyvrtejte otvory.
3. Čtyřmi šrouby $\varnothing 5$ mm připevněte montážní desku ke stěně, ke konzole, popř. k nádrži.

4.1.3 Upevnění čerpadla na montážní desku

1. Čerpadlo nasuňte na opěrné svorky a mírným tlakem je přitlačte tak, aby zapadlo do patřičné polohy.



Obr. 5 Upevnění čerpadla

TM04 1159 0110

4.2 Hydraulické připojení

Varování



Nebezpečí poleptání chemikáliemi!

Při práci na dávkovací hlavě čerpadla, přípojkách nebo potrubí používejte ochranný oděv (rukavice a brýle)!

Dávkovací hlava může obsahovat vodu zbylou po testování ve výrobním závodě!

Pozor

Má-li čerpadlo dávkovat médium, které nesmí přijít do styku s vodou, musí být napřed dávkováno jiné médium!

Bezproblémové provozování čerpadla můžeme zaručit pouze při použití hadic, které dodává Grundfos!

Pozor

Použité hadice musejí odpovídat mezním hodnotám dle části [3.1 Technické údaje](#).

Pozor

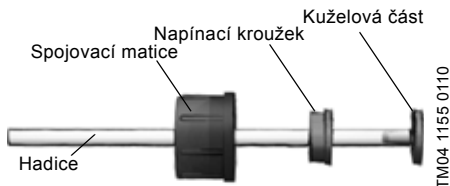
Důležité informace pro instalaci

- Sledujte sací výšku a průměr hadice, viz část [3.1 Technické údaje](#).
- Případné zkracování hadic provádějte do pravého úhlu.
- Dbejte, aby se instalované hadice nekroutily a neuzlovaly.
- Sací hadice musí být co nejkratší.
- Sací hadici vedte se stoupáním směrem k sacímu ventilu.
- K ochraně celé instalace před vnikáním nečistot a ke snížení rizika průsaku je účelné umístit do sací hadice ochranné sítko.

TM04 1162 0110

Postup při připojování hadic

1. Na hadici natlačte spojovací matici a napínací kroužek.
2. Kuželovou část zatlačte zcela do hadice. Viz obr. 6.
3. Kuželovou část připojte k hadici příslušného ventilu čerpadla.
4. Spojovací matici utáhněte pouze silou prstů.
– Nepoužívejte žádné nástroje!
5. Je-li použito těsnění PTFE, dotahujte spojovací matici po každých 2-5 provozních hodinách!
6. K příslušné přípojce připojte odvodušňování hadici (viz obr. 2), kterou vyvedte do vhodné sběrné nádoby nebo záchytné misy.



Obr. 6 Hydraulické připojení

Pokyn

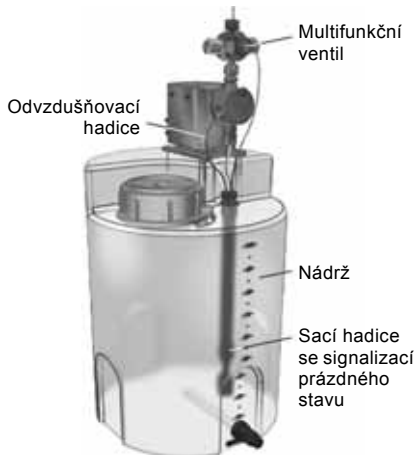
Diferenční tlak mezi sací a výtlačnou stranou musí činit minimálně 1 bar/ 14,5 psi!

Pozor

Šrouby dávkovací hlavy dotáhněte jedenkrát před uvedením do provozu a poté dotahujte po každých 2-5 provozních hodinách utahovacím momentem 4 Nm.

Příklad instalace

Čerpadlo umožňuje různé způsoby instalace. Na níže uvedeném obrázku je čerpadlo včetně sací hadice, hladinového spínače a multifunkčního ventilu umístěno na nádrži Grundfos.



Obr. 7 Příklad instalace

4.3 Elektrická přípojka

Síťová přípojka



Varování

Třída krytí (IP65/Nema 4X) je zaručena jen v případě, že zástrčky nebo ochranné kryty jsou správně nainstalované!



Varování

Při zapnutém přívodu napájecího napětí se může čerpadlo zapínat automaticky! Neprovádějte žádnou manipulaci se síťovou zástrčkou ani s přívodním kabelem!

Zástrčka je oddělovač oddělující čerpadlo od elektrické sítě.

Pokyn

Jmenovité napětí čerpadla, viz část 2.4 *Typový štítek*, musí odpovídat napájecímu napětí v místě instalace.

Čerpadlo je dodáváno s namontovaným síťovým kabelem a zástrčkou.

1. Nastavte regulační knoflík výkonu na 0 % (viz 6.1 *Ovládací prvky*).
2. Připojte síťovou zástrčku do síťové zásuvky.

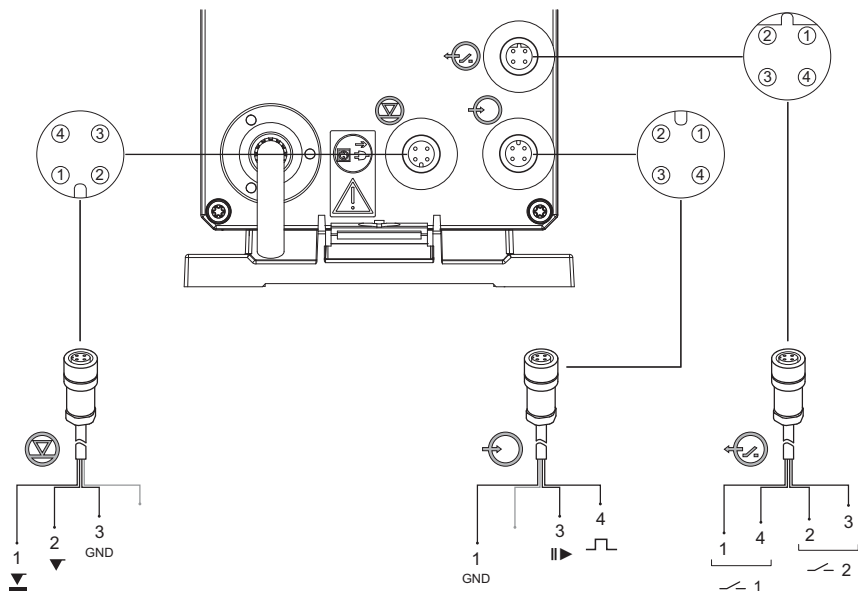
Signální přípojky

Platí pro verzi řízení DDE-PR/P

Varování



Elektrické obvody externích zařízení připojených na vstupy čerpadla musí být odděleny od nebezpečného napětí pomocí dvojitě nebo zesílené izolace!



TM04 8172 5111

Obr. 8 Schéma zapojení elektrických přípojek (DDE-PR/P)

Externí zastavení a impulzní vstup

Funkce	Kolíky			
	1/hnědá	2/bílá	3/modrá	4/černá
Externí zastavení	GND		X	
Impulz	GND			X

Hladinové signály: Signalizace prázdného stavu a nízké hladiny

Funkce	Kolíky			
	1	2	3	4
Signál nízké hladiny	X		GND	
Signál prázdné nádrže		X	GND	

Releové výstupy*

Funkce	Kolíky			
	1/hnědá	2/bílá	3/modrá	4/černá
Relé 1 (Alarm)	X			X
Relé 2 (volitelné)		X	X	

* Platí pro řídicí variantu DDE-PR

5. Spuštění

5.1 Všeobecné poznámky



Varování

Sací a výtlačná hadice musí být připojeny správně!

Odvzdušňovací hadice musí být připojena patřičným způsobem a zavedena do vhodné nádoby!

Pozor

Šrouby dávkovací hlavy dotáhněte jedenkrát před uvedením do provozu a poté dotahujte po každých 2-5 provozních hodinách utahovacím momentem 4 Nm.

5.2 Kontrola před uvedením do provozu

- Zkontrolujte jmenovité napětí uvedené na typovém štítku čerpadla, zda vyhovuje místním podmínkám!
- Zkontrolujte, zda všechny přípojky jsou smontovány správně. Utáhněte přípojky, je-li to nutné.
- Zkontrolujte, zda jsou šrouby dávkovací hlavy utaženy na specifikovaný utahovací moment (4 Nm). Utáhněte šrouby dávkovací hlavy, je-li to nutné.
- Zkontrolujte, zda všechny elektrické kabely a zástrčky jsou připojeny správně.

5.3 Zapnutí a odvzdušnění čerpadla

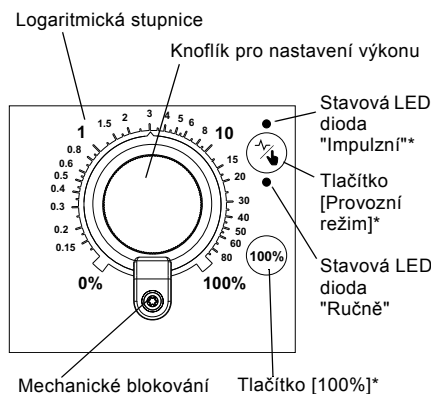
1. Připojte síťové napájecí napětí (viz [4.3 Elektrická přípojka](#)).
2. Otevřete odvzdušňovací zátku přibližně o půl otáčky.
3. Řídící varianta DDE-PR/P: Stiskněte odvzdušňovací tlačítko [100%] a držte jej ve stisknuté poloze až do okamžiku, kdy začne vytékat kapalina bez vzduchových bublin.
4. Řídící varianta DDE-B: Otočte regulační knoflík výkonu na 100% a počkejte až do okamžiku, kdy z odvzdušňovacího tělesa začne nepřetržitě vytékat kapalina bez vzduchových bublin. Potom nastavte regulační knoflík výkonu zpět na 0 %.
5. Uzavřete odvzdušňovací ventil.

Čerpadlo je odvzdušněno.

6. Provoz



6.1 Ovládací prvky



Obr. 9 Ovládací prvky

* Platí pro řídicí variantu DDE-PR/P.

Knoflík pro nastavení výkonu

Regulační knoflík výkonu se používá k nastavení výkonu v procentech maximálního dávkovacího průtoku čerpadla. Prostřednictvím logaritmického zvýšení procentních hodnot je dokonce možné přesně nastavit malé dávkovací výkony.

Mechanické blokování

Mechanický zámek chrání nastavený dávkovací výkon před neoprávněnou manipulací. Pro uzamčení utáhněte šroub pod regulačním knoflíkem, aby se nemohl otočit.

Tlačítka a LED signálky

Polymn Řídící varianta DDE-B je vybavena pouze stavovou LED diodou.

Jestliže stisknete a držíte odvzdušňovací tlačítko [100%], čerpadlo dávkuje na 100 % po určitou dobu. Tlačítko [100%] lze použít např. pro odvzdušnění.

Tlačítko [Provozní režim] je použito ke změně mezi "Ručním" a "Impulzním" režimem (viz část [6.2.3 Změna provozních režimů](#)). Podle zvoleného provozního režimu, jsou příslušné stavové LED signálky aktivní ("Impulzní" = LED signálka nad tlačítkem; "Ruční" = LED signálka pod tlačítkem).

TM04 1150 3117

Stavové LED signálky indikují následující provozní stavy a poruchy:

Barva LED signálky	Stav čerpadla/porucha
Zelená (bliká)	zastavit
Zelený	V provozu
Červeně-zelená (bliká)	pohotovost (externě zastaveno)*
Žlutý	signál nízké hladiny*
Červená	signál prázdné nádrže, čerpadlo se zastaví*
Červená (bliká)	motor je zablokován, čerpadlo se zastaví

* Pouze řídicí varianta DDE-PR/P

6.2 Provozní režimy

K dispozici jsou následující provozní režimy:

- **Ruční**, viz část [6.2.1 Ruční](#)
- **Impulzní***, viz část [6.2.2 Impulz](#)

* Platí pro řídicí variantu DDE-PR/P.

6.2.1 Ruční

V tomto provozním režimu dávkuje čerpadlo konstantní množství média podle nastavení pomocí otočného regulačního knoflíku.

Rozsah nastavení závisí na typu čerpadla:

Typ	Rozsah nastavení [l/h]
DDE 6-10	0,0060 - 6
DDE 15-4	0,0150 - 15

6.2.2 Impulz

Platí pro řídicí variantu DDE-PR/P.

V tomto provozním režimu dávkuje čerpadlo nastavený dávkovací objem připadající na každý jednotlivý (beznapěťový) impulz, např. od vodoměru. Čerpadlo si automaticky vypočítá optimální zdvihovou frekvenci pro nastavený dávkovací objem na jeden impulz.

Tento výpočet je založen na:

- frekvence externích impulzů
- nastaveném objemu zdvihu v procentech.

Dávkované množství na jeden impulz je nastaveno na hodnotu mezi 0,1 % a 100 % objemu zdvihu s použitím regulačního knoflíku.

Rozsah nastavení závisí na typu čerpadla:

Typ	Rozsah nastavení [ml/impulz]
DDE 6-10	0,0008 - 0,81
DDE 15-4	0,0016 - 1,58

Frekvence příchozích impulzů se vynásobí nastaveným dávkovacím objemem. Přijme-li čerpadlo více impulzů než kolik jich může zpracovat při maximálním dávkovacím průtoku, přepne na maximální zdvihovou frekvenci v nepřetržitém provozu. Nadměrné impulzy budou ignorovány.

6.2.3 Změna provozních režimů

Platí pro řídicí variantu DDE-PR/P.

1. Nastavte regulační knoflík výkonu na 0 %.
2. Připojte síťové napájecí napětí (viz [4.3 Elektrická přípojka](#)).
3. Podržte tlačítko [Provozní režim] po dobu nejméně 5 sekund.

Nový provozní režim je uložen.

6.3 Vstupy/výstupy

Platí pro řídicí variantu DDE-PR/P.

6.3.1 Externí zastavení

Čerpadlo je možno vypnout externím impulzem např. z velínu. Po aktivaci externího impulzu pro zastavení čerpadlo přepne z provozního stavu "Provoz" do provozního stavu "Pohotovost". Podle zvoleného provozního režimu, bliká příslušná LED signálka červeně-zelená.

6.3.2 Signalizace prázdného stavu a nízké hladiny

Za účelem monitorování plnění hladiny média v nádrži je k čerpadlu možno připojit dvouúrovňový hladinový snímač. Čerpadlo reaguje na přijaté signály takto:

Signál snímače	Provozní stav čerpadla
Nízká hladina	<ul style="list-style-type: none"> • Rozsvítí se žlutá LED • Čerpadlo pokračuje v provozu
Prázdná nádrž	<ul style="list-style-type: none"> • LED kontrolka svítí červeně. • Chod čerpadla je blokován

Pozor

Když se nádrž znovu naplní, čerpadlo se restartuje automaticky!

6.3.3 Reléové výstupy

Platí pro řídicí variantu DDE-PR.

Pomocí instalovaných relé může čerpadlo spínat dva externí signály. Tato relé jsou spínána beznapětovými impulzy. Schéma zapojení těchto relé viz část 4.3 *Elektrická přípojka*.

Relé 1 je přiděleno alarmovým signálům (prázdná nádrž, motor je zablokován) jako standard.

Relé 2 může být přiřazeno těmto signálům:

Signál relé 2	Popis
Signál nízké hladiny*	nízká hladina v nádrži
Signál zdvihu	každý úplný zdvih
Impulzní vstup**	všechny příchozí impulzy z impulzního vstupu

* Výchozí nastavení

** Správný přenos příchozích impulsů lze zaručit pouze až do frekvence impulsů 5 Hz.



6.3.4 Změna nastavení

Signální vstupy (hladinové signály, externí zastavení) jsou z továrny nastaveny jako normálně otevřené (NO) kontakty. Mohou být přenastaveny jako normálně uzavřené (NC) kontakty. Relé 2 může být přiděleno různým signálům.

Aktivovaná nastavení jsou indikována stavovými LED diodami, když je čerpadlo v režimu nastavení.

Pro vstup do režimu nastavení a změny nastavení postupujte následovně:

- Nastavte regulační knoflík výkonu na 0 %.
- Připojte síťové napájecí napětí (viz 4.3 *Elektrická přípojka*).
- Stiskněte tlačítko [100%] a tlačítko [Provozní režim] současně a podržte je nejméně po dobu 5 sekund.
 - Čerpadlo přepne do režimu nastavení 1. Aktivní režim nastavení je označen barvou horní stavové LED diody. Aktuální nastavení je označeno barvou spodní stavové LED diody.
- Proveďte požadované nastavení podle následující tabulky:

		Zapněte režimy nastavení tlačítkem [Provozní režim]. 			
		Režim nastavení 1 Zelená	Režim nastavení 2* Žlutá	Režim nastavení 3* Červená	
Horní stavová LED dioda	Popis režimu nastavení	Typ kontaktu signálních vstupů (nízká hladina, prázdná nádrž a externí zastavení)	Typ kontaktu releových výstupů	Přidělený signál Relé 2	
	spodní stavová LED dioda	Zelená	NO**	NO**	Signál nízké hladiny**
	Žlutá	NC	NC	NC	Signál zdvihu
	Červená	-	-	-	Impulzní vstup

* Pouze řídicí variantu DDE-PR

** Výchozí nastavení

- Pro opuštění režimu nastavení stiskněte současně tlačítka [100%] a [Provozní režim] po dobu alespoň 1 sekundy

7. Servis



K zajištění dlouhodobého provozu a přesnosti dávkování pravidelně kontrolujte stav komponentů čerpadla, které podléhají rychlému opotřebení (jako jsou membrána a ventily).

V případě potřeby nahradte opotřebené součásti originálními díly z vhodného materiálu.

S případnými dotazy se obraťte na svého servisního partnera.



Varování

Údržbu smějí provádět pouze kvalifikovaní pracovníci.

7.1 Pravidelná údržba

Interval	Úkol
	Zkontrolujte, zda z výtokového otvoru nevytéká kapalina (obr. 10, poz. 11) a zda otvor není zablokovan nebo zanesen. Pokud ano, postupujte podle pokynů v části 7.4 <i>Porušení membrány</i> .
Denně	Zkontrolujte, zda kapalina neuniká z dávkovací hlavy či ventilů. V případě potřeby dotáhněte šrouby dávkovací hlavy na moment 4 Nm. V případě potřeby dotáhněte matice ventilů a krytů nebo proveďte servis (viz 7.3 <i>Provádění servisu</i>).
Týdně	Vyčistěte všechny povrchy čerpadla suchým a čistým hadrem.
Každé 3 měsíce	Zkontrolujte šrouby dávkovací hlavy. V případě potřeby dotáhněte šrouby dávkovací hlavy na moment 4 Nm. Poškozené šrouby ihned vyměňte.
Každé 2 roky nebo po 8 000 provozních hodinách*	Vyměňte membránu a ventily (viz 7.3 <i>Provádění servisu</i>)

* V případě dávkování médií, která způsobují zvýšené opotřebenění komponentů čerpadla, musí být časový interval pro provedení servisu kratší.

7.2 Čištění

Pokud je to nutné, vyčistěte všechny povrchy čerpadla suchým a čistým hadrem.

7.3 Provádění servisu

Při údržbě a opravách používejte pouze originální náhradní díly a příslušenství dodávané firmou Grundfos. Použití neoriginálních náhradních dílů a příslušenství činí jakoukoli odpovědnost za vzniklé škody neplatnou.

Další informace o provádění údržby jsou uvedeny v katalogu servisních souprav na naší domovské stránce. Viz www.grundfos.com.

Varování

Nebezpečí poleptání chemikáliemi!

Při dávkování nebezpečných médií dbejte náležitých bezpečnostních opatření uvedených v příslušných bezpečnostních katalogových listech!



Při práci na dávkovací hlavě čerpadla, přípojkách nebo potrubí použijte ochranný oděv (rukavice a brýle)!

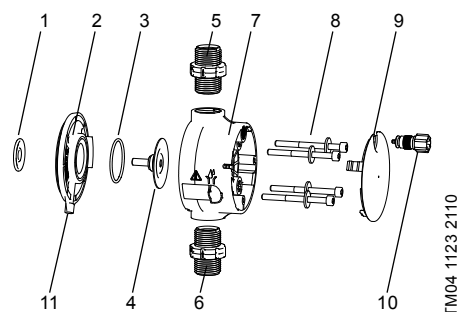
Nedovolte, aby z čerpadla vytékaly jakékoli chemikálie.

Chemikálie shromážděte a zneškodněte správným způsobem!

Před zahájením jakékoliv práce na čerpadle musí být čerpadlo odpojeno od zdroje napájecího napětí. Soustava nesmí být pod tlakem!

Pozor

7.3.1 Schéma dávkovací hlavy čerpadla



Obr. 10 Dávkovací hlava, schematický pohled

1	Bezpečnostní membrána
2	Příruba
3	O-kroužek
4	Membrána
5	Ventil na výtlačné straně
6	Ventil na sací straně
7	Dávkovací hlava
8	Šrouby s podložkami
9	Víko
10	Odvzdušňovací ventil
11	Výtokový otvor

TM04 1123 2110

7.3.2 Demontáž membrány a ventilů

Varování



Pokud dávkovaná kapalina pronikne do tělesa čerpadla, hrozí nebezpečí výbuchu!

Pokud může být membrána poškozena, nepřipojujte čerpadlo ke zdroji napájecího napětí! Postupujte podle části [7.4 Porušení membrány!](#)

Tato část odpovídá obr. 10.

1. Odtlakujte soustavu.
2. Před zahájením údržby vyprázdněte dávkovací hlavu a v případě potřeby ji propláchněte.
3. Nastavte regulační knoflík výkonu na 0 %.
4. Vypněte napájecí napětí.
5. Podnikněte příslušná opatření k bezpečnému zachycení vratné kapaliny.
6. Odpojte sací, výtlačnou a odvzdušňovací hadici.
7. Demontujte ventily na sací a výtlačné straně (5, 6).
8. Sejměte kryt (9).
9. Vyšroubujte šrouby (8) na dávkovací hlavě čerpadla (7) a vyjměte je spolu s podložkami.
10. Sejměte dávkovací hlavu čerpadla (7).
11. Proti směru pohybu hodinových ručiček odšroubujte membránu (4) a vyjměte ji spolu s přírubou (2).
12. Ověřte, zda výtokový otvor (11) není zablokován nebo zanesen. V případě potřeby ho vyčistěte.
13. Zkontrolujte, zda bezpečnostní membrána (1) není opotřebena nebo poškozena. V případě potřeby ji vyměňte.

Pokud nic nenasvědčuje tomu, že dávkovaná kapalina vnikla do tělesa čerpadla, pokračujte podle popisu v části [7.3.3 Opětovná montáž membrány a ventilů](#). Jinak postupujte podle popisu v části [7.4.2 Dávkovací kapalina v tělese čerpadla](#).

7.3.3 Opětovná montáž membrány a ventilů

Čerpadlo lze znovu sestavit, pouze pokud nic nenasvědčuje tomu, že dávkovaná kapalina vnikla do tělesa čerpadla. Jinak postupujte podle popisu v části [7.4.2 Dávkovací kapalina v tělese čerpadla](#).

Tato část odpovídá obr. 10.

1. Nasadíte přírubu (2) do patřičné polohy a ve směru pohybu hodinových ručiček přišroubujte novou membránu (4).
 - Dbejte na správné usazení O-kroužku (3)!
2. Připojte/Zapněte napájecí napětí.
3. Otáčejte pomalu regulačním knoflíkem tak, abychom membránu dostali do její provozní polohy "uvnitř" (konec sací fáze, membrána zasunuta).
 - Nastavte regulační knoflík výkonu zpět na 0 %.
4. Opět vypněte napájecí napětí.
5. Nasadíte dávkovací hlavu čerpadla (7).
6. Nasadíte šrouby s podložkami (8) a utáhněte je do kříže momentovým klíčem.
 - Uťahovací moment: 4 Nm.
7. Nasadíte kryt (9).
8. Namontujte nové ventily (5, 6).
 - Dbejte na to, aby nedošlo k záměně ventilů, a respektujte směr proudění daný šipkou.
9. Připojte sací, výtlačnou a odvzdušňovací hadici (viz část [4.2 Hydraulické připojení](#)).

Šrouby dávkovací hlavy dotáhněte jedenkrát před uvedením do provozu a poté dotahujte po každých 2-5 provozních hodinách utahovacím momentem 4 Nm.

Pozor

10. Odvzdušněte dávkovací čerpadlo (viz část [5.3 Zapnutí a odvzdušnění čerpadla](#)).
11. Respektujte poznámky k uvedení do provozu obsažené v části [5. Spuštění!](#)

7.4 Porušení membrány

Jestliže membrána netěsní nebo je prasklá, bude dávkovaná kapalina unikat otvorem (obr. 10, poz. 11) v dávkovací hlavě.

V případě porušení membrány bezpečnostní membrána (obr. 10, poz. 1) chrání těleso čerpadla proti vniknutí dávkované kapaliny.

Při dávkování krystalizujících kapalin může krystalizace zablokovat výtokový otvor. Pokud čerpadlo není okamžitě vyřazeno z provozu, může dojít k nahromadění tlaku mezi membránou (obr. 10, poz. 4) a bezpečnostní membránou v přírubě (obr. 10, poz. 2). Tlak může protlačit dávkovanou kapalinu skrze bezpečnostní membránu do tělesa čerpadla.

Většina kapalin po vniknutí do tělesa čerpadla nepředstavuje žádné nebezpečí. Několik kapalin však může vyvolat chemickou reakci s vnitřními částmi čerpadla. V nejhorším případě může tato reakce vytvořit v tělese čerpadla výbušné plyny.

Varování

Pokud dávkovaná kapalina pronikne do tělesa čerpadla, hrozí nebezpečí výbuchu! Provoz s poškozenou membránou může vést k proniknutí dávkované kapaliny do tělesa čerpadla.

V případě prasknutí membrány ihned odpojte čerpadlo od zdroje napájecího napětí!

Zajistěte, aby čerpadlo nemohlo být náhodně znovu spuštěno!

Demontujte dávkovací hlavu bez připojení čerpadla ke zdroji napájecího napětí a ověřte, že do tělesa čerpadla nepronikla dávkovaná kapalina. Postupujte podle části [7.4.1 Demontáž v případě protržení membrány](#).

K zabránění nebezpečí v důsledku porušení membrány dodržujte následující postupy:

- Provádějte pravidelnou údržbu. Viz část [7.1 Pravidelná údržba](#).
- Čerpadlo nikdy neprovozujte se zablokováním nebo zaneseným výtokovým otvorem.
 - Pokud je výtokový otvor zablokován nebo zanesen, postupujte podle části [7.4.1 Demontáž v případě protržení membrány](#).
- K výtokovému otvoru nikdy nepřipojujte hadici. Pokud k otvoru hadici připojíte, nebudete moci rozeznat unikající dávkovanou kapalinu.
- V takovém případě podnikněte příslušná opatření k zamezení vzniku újmy na zdraví osob a poškození majetku unikající dávkovanou kapalinou.
- Nikdy neprovozujte čerpadlo s poškozenými nebo uvolněnými šrouby dávkovací hlavy.

7.4.1 Demontáž v případě protržení membrány

Varování



Pokud dávkovaná kapalina pronikne do tělesa čerpadla, hrozí nebezpečí výbuchu! Nepřipojujte čerpadlo ke zdroji napájecího napětí!

Tato část odpovídá obr. 10.

1. Odtlakujte soustavu.
2. Před zahájením údržby vyprázdněte dávkovací hlavu a v případě potřeby ji propláchněte.
3. Podnikněte příslušná opatření k bezpečnému zachycení vratné kapaliny.
4. Odpojte sací, výtlačnou a odvzdušňovací hadici.
5. Sejměte kryt (9).
6. Povolte šrouby (8) na dávkovací hlavě čerpadla (7) a vyjměte je spolu s podložkami.
7. Sejměte dávkovací hlavu čerpadla (7).
8. Proti směru pohybu hodinových ručiček odšroubujte membránu (4) a vyjměte ji spolu s přírubou (2).
9. Ověřte, zda výtokový otvor (11) není zablokován nebo zanesen. V případě potřeby ho vyčistěte.
10. Zkontrolujte, zda bezpečnostní membrána (1) není opotřebená nebo poškozená. V případě potřeby ji vyměňte.

Pokud nic nenasvědčuje tomu, že dávkovaná kapalina vnikla do tělesa čerpadla, pokračujte podle popisu v části [7.3.3 Opětovná montáž membrány a ventilů](#). Jinak postupujte podle popisu v části [7.4.2 Dávkovací kapalina v tělese čerpadla](#).

7.4.2 Dávkovací kapalina v tělese čerpadla

Varování

Nebezpečí výbuchu!



Ihned odpojte čerpadlo ze zdroje napájecího napětí!

Zajistěte, aby čerpadlo nemohlo být náhodně znovu spuštěno!

Pokud dávkovací kapalina pronikne do čerpadla, postupujte následovně:

- Odešlete čerpadlo společnosti Grundfos k opravě podle postupu v části [7.5 Opravy](#).
- Pokud je oprava ekonomicky nevýhodná, zlikvidujte čerpadlo podle pokynů v části [9. Likvidace výrobku](#).

7.5 Opravy

Varování

Kryt čerpadla smí otvírat pouze personál autorizovaný společností Grundfos!



Opravy smějí provádět pouze oprávnění a způsobilí pracovníci!

Před zahájením prací na údržbě a opravách bezpodmínečně vypněte čerpadlo a odpojte je od přívodu napájecího napětí!

Po konzultaci s firmou Grundfos odešlete čerpadlo k servisu na adresu této firmy spolu s prohlášením o bezpečnosti, které sepíše povoláný odborník. Prohlášení o bezpečnosti lze nalézt na konci tohoto návodu. Tento formulář okopírujte, vyplňte a přiložte k odesílanému čerpadlu.

Čerpadlo musí být před odesláním vyčištěno!

Pozor

Pokud je možné, že do tělesa čerpadla pronikla dávkovaná kapalina, uveďte tuto skutečnost v prohlášení o bezpečnosti! Postupujte podle části [7.4 Porušení membrány](#).

Nebudou-li shora uvedené požadavky splněny, může Grundfos odmítnout převzetí čerpadla k provedení servisu. Převážné náklady bude hradit odesílatel.

8. Poruchy



8.1 Indikace poruch

V závislosti na zvoleném provozním režimu, čerpadlo indikuje následující poruchy těmito LED signálkami:

Barva LED signálky	Porucha	Odstranění
Žlutá	signál nízké hladiny	<ul style="list-style-type: none"> napiňte nádrž zkontrolujte typ kontaktu (viz část 6.3.4).
Červená	signál prázdné nádrže	<ul style="list-style-type: none"> napiňte nádrž zkontrolujte typ kontaktu (viz část 6.3.4).
Červená (bliká)	motor zablokovaný	<ul style="list-style-type: none"> snižte protitlak opravte pohon, je-li to nutné

Další informace viz prosím [8.2 Přehled poruch](#).

8.2 Přehled poruch

Porucha	Možná příčina poruchy	Možné odstranění
Dávkovací průtok je příliš velký	Vstupní tlak je větší než protitlak	Na výtlačné straně umístíte přídavný pružinový ventil (cca 3 bar). Zvyšte diferenční tlak.
	Vzduch v dávkovací hlavě čerpadla	Odvzdušněte čerpadlo.
	Vadná membrána	Vyměňte membránu (viz část 7.3 Provádění servisu).
	Průsak/praskliny v potrubí	Zkontrolujte a opravte potrubí
	Netěsné nebo zablokované ventily	Zkontrolujte a vyčistěte ventily.
	Nulový nebo příliš nízký dávkovací průtok	Nesprávě nainstalované ventily
Zablokované sací potrubí		Vyčistěte sací potrubí/nainstalujte filtr.
Sací výška je příliš vysoká		Snižte sací výšku. Nainstalujte plnicí zařízení
Příliš vysoká viskozita		Použijte hadici s větším průměrem. Na výtlačnou stranu umístíte pružinový ventil.
Odvzdušňovací ventil v otevřené poloze.		Uzavřete odvzdušňovací ventil.
Nepravidelné dávkování		Netěsné nebo zablokované ventily
	Kolísání protitlaku	Udržujte protitlak na konstantní úrovni.
Z vypouštěcího otvoru na přírubě uniká kapalina	Vadná membrána	Ihned odpojte čerpadlo ze zdroje napájecího napětí! Postupujte podle části 7. Servis a zvláště podle části 7.4 Porušení membrány .
Únik kapaliny	Šrouby dávkovací hlavy nejsou dotaženy	Utáhněte šrouby (viz část 4.2 Hydraulické připojení).
	Ventily nejsou utaženy	Utáhněte ventily/spojovací matice (viz část 4.2 Hydraulické připojení).
Čerpadlo nenasává	Sací výška je příliš vysoká	Snižte sací výšku, je-li to nutné, v případě potřeby vytvořte pozitivní vstupní tlak.
	Příliš vysoký protitlak	Otevřete odvzdušňovací ventil.
	Zanesené ventily	Propláchněte soustavu. V případě potřeby vyměňte ventily (viz část 7.3 Provádění servisu).

9. Likvidace výrobku

Tento výrobek nebo jeho součásti musejí být zlikvidovány ekologicky správným způsobem: Použijte vhodnou společnost pro sběr odpadu. Pokud to není možné, kontaktujte nejbližší pobočku firmy Grundfos, popř. servisní středisko.



Technické změny vyhrazeny.

Argentina

Bombas GRUNDFOS de Argentina S.A.
Ruta Panamericana km. 37.500 Centro
Industrial Garin
1619 - Garin Pcia. de B.A.
Phone: +54-3327 414 444
Telefax: +54-3327 411 111

Australia

GRUNDFOS Pumps Pty. Ltd.
P.O. Box 2040
Regency Park
South Australia 5942
Phone: +61-8-8461-4611
Telefax: +61-8-8340 0155

Austria

GRUNDFOS Pumpen Vertrieb
Ges.m.b.H.
Grundfosstraße 2
A-5082 Grödig/Salzburg
Tel.: +43-6246-883-0
Telefax: +43-6246-883-30

Belgium

N.V. GRUNDFOS Bellux S.A.
Boomsesteenweg 81-83
B-2630 Aartselaar
Tél.: +32-3-870 7300
Télécopie: +32-3-870 7301

Belarus

Представительство ГРУНДФОС в
Минске
220125, Минск
ул. Шафарнянская, 11, оф. 56
Тел.: +7 (375 17) 286 39 72, 286 39 73
Факс: +7 (375 17) 286 39 71
E-mail: minsk@grundfos.com

Bosnia/Herzegovina

GRUNDFOS Sarajevo
Trg Heroja 16,
BiH-71000 Sarajevo
Phone: +387 33 713 290
Telefax: +387 33 659 079
e-mail: grundfos@bih.net.ba

Brazil

BOMBAS GRUNDFOS DO BRASIL
Av. Humberto de Alencar Castelo
Branco, 630
CEP 09850 - 300
São Bernardo do Campo - SP
Phone: +55-11 4393 5533
Telefax: +55-11 4343 5015

Bulgaria

Grundfos Bulgaria EOOD
Slatina District
Iztochna Tangenta street no. 100
BG - 1592 Sofia
Tel. +359 2 49 22 200
Fax. +359 2 49 22 201
email: bulgaria@grundfos.bg

Canada

GRUNDFOS Canada Inc.
2941 Brighton Road
Oakville, Ontario
L6H 6C9
Phone: +1-905 829 9533
Telefax: +1-905 829 9512

China

**Grundfos Alldos
Dosing & Disinfection**
ALLDOS (Shanghai) Water Technology
Co. Ltd.
West Unit, 1 Floor, No. 2 Building (T 4-2)
278 Jinhui Road, Jin Qiao Export
Processing Zone
Pudong New Area
Shanghai, 201206
Phone: +86 21 5055 1012
Telefax: +86 21 5032 0596
E-mail: grundfosalldos-
CN@grundfos.com

China

GRUNDFOS Pumps (Shanghai) Co. Ltd.
10F The Hub, No. 33 Suhong Road
Minhang District
Shanghai 201106
PRC
Phone: +86-21 6122 5222
Telefax: +86-21 6122 5333

COLOMBIA

GRUNDFOS Colombia S.A.S.
Km 1.5 vía Siberia-Cota Conj. Potrero
Chico,
Parque Empresarial Arcos de Cota Bod.
1A,
Cota, Cundinamarca
Phone: +57(1)-2913444
Telefax: +57(1)-8764586

Croatia

GRUNDFOS CROATIA d.o.o.
Cebini 37, Buzin
HR-10010 Zagreb
Phone: +385 1 6595 400
Telefax: +385 1 6595 499
www.hr.grundfos.com

GRUNDFOS Sales Czechia and

Slovakia s.r.o.
Čapkovského 21
779 00 Olomouc
Phone: +420-585-716 111

Denmark

GRUNDFOS DK A/S
Martin Bachs Vej 3
DK-8850 Bjerringbro
Tlf.: +45-87 50 50 50
Telefax: +45-87 50 51 51
E-mail: info_GDK@grundfos.com
www.grundfos.com/DK

Estonia

GRUNDFOS Pumps Eesti OÜ
Peterburi tee 92G
11415 Tallinn
Tel: + 372 606 1690
Fax: + 372 606 1691

Finland

OY GRUNDFOS Pumput AB
Trukkikujja 1
FI-01360 Vantaa
Phone: +358-(0)207 889 500

France

Pompes GRUNDFOS Distribution S.A.
Parc d'Activités de Chesnes
57, rue de Malacombe
F-38290 St. Quentin Fallavier (Lyon)
Tél.: +33-4 74 82 15 15
Télécopie: +33-4 74 94 10 51

Germany

GRUNDFOS Water Treatment GmbH
Reetzstraße 85
D-76327 Pfinztal (Söllingen)
Tel.: +49 7240 61-0
Telefax: +49 7240 61-177
E-mail: gwt@grundfos.com

Germany

GRUNDFOS GMBH
Schlüterstr. 33
40699 Erkrath
Tel.: +49-(0) 211 929 69-0
Telefax: +49-(0) 211 929 69-3799
E-mail: infoservice@grundfos.de
Service in Deutschland:
E-mail: kundendienst@grundfos.de

Greece

GRUNDFOS Hellas A.E.B.E.
20th km. Athinon-Markopoulou Av.
P.O. Box 71
GR-19002 Peania
Phone: +0030-210-66 83 400
Telefax: +0030-210-66 46 273

Hong Kong

GRUNDFOS Pumps (Hong Kong) Ltd.
Unit 1, Ground floor
Siu Wai Industrial Centre
29-33 Wing Hong Street &
68 King Lam Street, Cheung Sha Wan
Kowloon
Phone: +852-27861706 / 27861741
Telefax: +852-27858664

Hungary

GRUNDFOS Hungária Kft.
Park u. 8
H-2045 Törökbálint,
Phone: +36-23 511 110
Telefax: +36-23 511 111

India

GRUNDFOS Pumps India Private
Limited
118 Old Mahabalipuram Road
Thoraiappakkam
Chennai 600 097
Phone: +91-44 4596 6800

Indonesia

PT. GRUNDFOS POMPA
Graha Intirub Lt. 2 & 3
Jln. Cillilitan Besar No.454. Makasar,
Jakarta Timur
ID-Jakarta 13650
Phone: +62 21-469-51900
Telefax: +62 21-460 6910 / 460 6901

Ireland

GRUNDFOS (Ireland) Ltd.
Unit A, Merrywell Business Park
Ballymount Road Lower
Dublin 12
Phone: +353-1-4089 800
Telefax: +353-1-4089 830

Italy

GRUNDFOS Pompe Italia S.r.l.
Via Gran Sasso 4
I-20060 Truccazzano (Milano)
Tel.: +39-02-95838112
Telefax: +39-02-95309290 / 95838461

Japan

GRUNDFOS Pumps K.K.
1-2-3. Shin-Miyakoda, Kita-ku
Hamamatsu
431-2103 Japan
Phone: +81 53 428 4760
Telefax: +81 53 428 5005

Korea

GRUNDFOS Pumps Korea Ltd.
6th Floor, Aju Building 679-5
Yeoksam-dong, Kangnam-ku, 135-916
Seoul, Korea
Phone: +82-2-5317 600
Telefax: +82-2-5633 725

Latvia

SIA GRUNDFOS Pumps Latvia
Deglava biznesa centrs
Augusta Deglava ielā 60, LV-1035, Rīga,
Tālr.: + 371 714 9640, 7 149 641
Fakss: + 371 914 9646

Lithuania

GRUNDFOS Pumps UAB
Smolensko g. 6
LT-03201 Vilnius
Tel: + 370 52 395 430
Fax: + 370 52 395 431

Malaysia

GRUNDFOS Pumps Sdn. Bhd.
7 Jalan Peguam U1/25
Glenmarie Industrial Park
40150 Shah Alam
Selangor
Phone: +60-3-5569 2922
Telefax: +60-3-5569 2866

Mexico

Bombas GRUNDFOS de México S.A. de
C.V.
Boulevard TLC No. 15
Parque Industrial Stiva Aeropuerto
Apodaca, N.L. 66600
Phone: +52-81-8144 4000
Telefax: +52-81-8144 4010

Netherlands

GRUNDFOS Netherlands
Veluwezoom 35
1326 AE Almere
Postbus 22015
1302 CA ALMERE
Tel.: +31-88-478 6336
Telefax: +31-88-478 6332
E-mail: info_gnl@grundfos.com

New Zealand

GRUNDFOS Pumps NZ Ltd.
17 Beatrice Tinsley Crescent
North Harbour Industrial Estate
Albany, Auckland
Phone: +64-9-415 3240
Telefax: +64-9-415 3250

Norway

GRUNDFOS Pumper A/S
Strømsveien 344
Postboks 235, Leirdal
N-1011 Oslo
Tlf.: +47-22 90 47 00
Telefax: +47-22 32 21 50

Poland

GRUNDFOS Pompy Sp. z o.o.
ul. Klonowa 23
Baranowo k. Poznań
PL-62-081 Przeźmierowo
Tel: (+48-61) 650 13 00
Fax: (+48-61) 650 13 50

Portugal

Bombas GRUNDFOS Portugal, S.A.
Rua Calvet de Magalhães, 241
Apartado 1079
P-2770-153 Paço de Arcos
Tel.: +351-21-440 76 00
Telefax: +351-21-440 76 90

Romania

GRUNDFOS Pompe România SRL
Bd. Biruintei, nr 103
Pantelimon county Ilfov
Phone: +40 21 200 4100
Telefax: +40 21 200 4101
E-mail: romania@grundfos.ro

Russia

ООО Грундфос
Школьная, 39-41
Москва, RU-109544, Russia
Тел. (+7) 495 737 30 00, 564 88 00
Факс (+7) 495 737 75 36, 564 88 11
E-mail grundfos.moscow@grundfos.com

Serbia

GRUNDFOS Predstavništvo Beograd
Dr. Milutina Ivkovića 2a/29
YU-11000 Beograd
Phone: +381 11 26 47 877 / 11 26 47
496
Telefax: +381 11 26 48 340

Singapore

GRUNDFOS (Singapore) Pte. Ltd.
25 Jalan Tukang
Singapore 619264
Phone: +65-6681 9688
Telefax: +65-6681 9689

Slovakia

GRUNDFOS s.r.o.
Prievozská 4D
821 09 BRATISLAVA
Phona: +421 2 5020 1426
sk.grundfos.com

Slovenia

GRUNDFOS LJUBLJANA, d.o.o.
Leskoškova 9e, 1122 Ljubljana
Phone: +386 (0) 1 568 06 10
Telefax: +386 (0) 1 568 06 19
E-mail: tehnika-si@grundfos.com

South Africa

Grundfos (PTY) Ltd.
Corner Mountjoy and George Allen
Roads
Wilbart Ext. 2
Bedfordview 2008
Phone: (+27) 11 579 4800
Fax: (+27) 11 455 6066
E-mail: lsmart@grundfos.com

Spain

Bombas GRUNDFOS España S.A.
Camino de la Fuentesilla, s/n
E-28110 Algete (Madrid)
Tel.: +34-91-848 8800
Telefax: +34-91-628 0465

Sweden

GRUNDFOS AB
(Box 333) Lunnagårdsgatan 6
431 24 Mölndal
Tel.: +46 31 332 23 000
Telefax: +46 31-331 94 60

Switzerland

GRUNDFOS ALLDOS International AG
Schönmattraße 4
CH-4153 Reinach
Tel.: +41-61-717 5555
Telefax: +41-61-717 5500
E-mail: grundfosalldos-
CH@grundfos.com

Switzerland

GRUNDFOS Pumpen AG
Bruggacherstrasse 10
CH-8117 Fällanden/ZH
Tel.: +41-44-806 8111
Telefax: +41-44-806 8115

Taiwan

GRUNDFOS Pumps (Taiwan) Ltd.
7 Floor, 219 Min-Chuan Road
Taichung, Taiwan, R.O.C.
Phone: +886-4-2305 0868
Telefax: +886-4-2305 0878

Thailand

GRUNDFOS (Thailand) Ltd.
92 Chaloeam Phrakiat Rama 9 Road,
Dokmai, Pravej, Bangkok 10250
Phone: +66-2-725 8999
Telefax: +66-2-725 8998

Turkey

GRUNDFOS POMPA San. ve Tic. Ltd.
Sti.
Gebze Organize Sanayi Bölgesi
İhsan dede Caddesi,
2. yol 200. Sokak No. 204
41490 Gebze/ Kocaeli
Phone: +90 - 262-679 7979
Telefax: +90 - 262-679 7905
E-mail: satis@grundfos.com

Ukraine

Бізнес Центр Європа
Столичне шосе, 103
м. Київ, 03131, Україна
Телефон: (+38 044) 237 04 00
Факс: (+38 044) 237 04 01
E-mail: ukraine@grundfos.com

United Arab Emirates

GRUNDFOS Gulf Distribution
P.O. Box 16768
Jebel Ali Free Zone
Dubai
Phone: +971-4- 8815 166
Telefax: +971-4-8815 136

United Kingdom

GRUNDFOS Pumps Ltd.
Grovebury Road
Leighton Buzzard/Beds. LU7 4TL
Phone: +44-1525-850000
Telefax: +44-1525-850011

U.S.A.

GRUNDFOS Pumps Corporation
17100 West 118th Terrace
Olathe, Kansas 66061
Phone: +1-913-227-3400
Telefax: +1-913-227-3500

Uzbekistan

Grundfos Tashkent, Uzbekistan The
Representative Office of Grundfos
Kazakhstan in Uzbekistan
38a, Oybek street, Tashkent
Телефон: (+998) 71 150 3290 / 71 150
3291
Факс: (+998) 71 150 3292

Addresses revised 07.06.2017

be think innovate

95725839 0817

ECM: 1214328

The name Grundfos, the Grundfos logo, and **be think innovate** are registered trademarks owned by Grundfos Holding A/S or Grundfos A/S, Denmark. All rights reserved worldwide.
© Copyright Grundfos Holding A/S

www.grundfos.com

GRUNDFOS 