

SMART Digital S - DDE

up to 15 l/h

Montage- und Betriebsanleitung



Further languages

<http://net.grundfos.com/qr/i/95725839>

be
think
innovate

GRUNDFOS 


Deutsch (DE) Montage- und Betriebsanleitung

Übersetzung des englischen Originaldokuments

7.5	Reparatur	19
8.	Störungen	19
8.1	Signalisierung von Störungen	19
8.2	Liste der Störungen	20
9.	Entsorgung	20

INHALTSVERZEICHNIS


	Seite
1. Sicherheitshinweise	2
1.1 Verwendete Symbole	2
1.2 Qualifikation und Schulung des Personals	2
1.3 Sicherheitshinweise für den Betreiber/Anwender	3
1.4 Sicherheit der Anlage bei Versagen der Dosierpumpe	3
1.5 Dosierung von Chemikalien	3
1.6 Membranbruch	4
2. Allgemeine Informationen	4
2.1 Verwendungszweck	4
2.2 Unzulässige Betriebsweisen	4
2.3 Symbole auf der Pumpe	5
2.4 Typenschild	5
2.5 Typenschlüssel	6
2.6 Produktübersicht	7
3. Technische Daten / Abmessungen	7
3.1 Technische Daten	7
3.2 Abmessungen	9
4. Montage und Installation	10
4.1 Pumpenmontage	10
4.1.1 Voraussetzungen	10
4.1.2 Montageplatte ausrichten und montieren	10
4.1.3 Pumpe in Montageplatte einrasten	10
4.2 Hydraulik anschließen	10
4.3 Elektrischer Anschluss	11
5. Inbetriebnahme	13
5.1 Allgemeine Hinweise	13
5.2 Kontrollen vor Inbetriebnahme	13
5.3 Pumpe starten und entlüften	13
6. Betrieb	13
6.1 Bedienelemente	13
6.2 Betriebsarten	14
6.2.1 Manuell	14
6.2.2 Kontakt	14
6.2.3 Betriebsart umschalten	14
6.3 Signalein-/ausgänge	14
6.3.1 Extern Stopp	14
6.3.2 Leer- und Vorleermeldung	14
6.3.3 Relaisausgänge	15
6.3.4 Einstellungen ändern	15
7. Instandhaltung	16
7.1 Regelmäßige Wartung	16
7.2 Reinigen	16
7.3 Service durchführen	16
7.3.1 Übersicht Dosierkopf	16
7.3.2 Membran und Ventile demontieren	17
7.3.3 Membran und Ventile montieren	17
7.4 Membranbruch	18
7.4.1 Demontage bei Membranbruch	18
7.4.2 Dosierflüssigkeit im Pumpengehäuse	18


 Warnung
Lesen Sie diese Montage- und Betriebsanleitung vor der Montage. Montage und Betrieb müssen nach den örtlichen Vorschriften und den anerkannten Regeln der Technik erfolgen.


1. Sicherheitshinweise

Diese Montage- und Betriebsanleitung enthält allgemeine Anweisungen, die während der Installation, Bedienung und Wartung der Pumpe befolgt werden müssen. Sie ist daher vor der Installation und Inbetriebnahme vom Monteur sowie dem zuständigen qualifizierten Anwender zu lesen und muss jederzeit am Aufstellungsort verfügbar sein.

1.1 Verwendete Symbole

 Warnung
Die Nichtbeachtung dieser Sicherheitshinweise kann zu Personenschäden führen.

 Achtung
Die Nichtbeachtung dieser Sicherheitshinweise kann Fehlfunktionen oder Sachschäden zur Folge haben.

 Hinweis
Hinweise oder Anweisungen, die die Arbeit erleichtern und einen sicheren Betrieb gewährleisten.

1.2 Qualifikation und Schulung des Personals

Das für Montage, Bedienung und Service verantwortliche Personal muss für diese Aufgaben entsprechend qualifiziert sein. Verantwortungsbereiche, Zuständigkeiten und Überwachung des Personals müssen durch den Betreiber genau geregelt sein. Gegebenenfalls muss das Personal entsprechend geschult werden.

Gefahren bei Nichtbeachtung der Sicherheitshinweise

Die Nichtbeachtung der Sicherheitshinweise kann gefährliche Folgen für Personal, Umwelt und Pumpe haben und führt zum Verlust jeglicher Schadenserstattungsansprüche.

Sie kann zu folgenden Gefährdungen führen:

- Personenschäden durch elektrische, mechanische und chemische Einwirkungen.
- Umwelt- und Personenschäden durch Entweichen gesundheitsschädlicher Stoffe.

1.3 Sicherheitshinweise für den Betreiber/Anwender

Die in dieser Anleitung aufgeführten Sicherheitshinweise, bestehende nationale Vorschriften zum Schutz der Gesundheit, Umwelt und zur Unfallverhütung und alle internen Arbeits-, Betriebs- und Sicherheitsvorschriften des Betreibers sind zu beachten.

Auf der Pumpe angebrachte Informationen müssen beachtet werden.

Entweichende gefährliche Stoffe müssen so abgeleitet werden, dass sie für Personen und Umwelt nicht schädlich sind.

Schäden durch elektrische Energie sind auszuschließen, siehe Vorschriften der örtlichen Energieversorgungsunternehmen.

Achtung

Vor allen Arbeiten an der Pumpe muss die Pumpe von der Stromversorgung getrennt sein. Das System muss drucklos sein!

Hinweis

Trennvorrichtung zwischen Pumpe und Netz ist der Netzstecker.

Es sind nur Originalzubehör und Originalersatzteile zu verwenden. Die Verwendung anderer Teile führt zum Haftungsausschluss für daraus entstehende Schäden.

1.4 Sicherheit der Anlage bei Versagen der Dosierpumpe

Die Dosierpumpe wurde nach neuesten technischen Erkenntnissen konstruiert, sorgfältig hergestellt und geprüft.

Sollte sie trotzdem versagen, muss die Sicherheit der gesamten Anlage gewährleistet sein. Verwenden Sie hierfür die entsprechenden Überwachungs- und Kontrollfunktionen.

Achtung

Stellen Sie sicher, dass ein Chemikalienaustritt aus der Pumpe oder beschädigten Leitungen keine Schäden an Anlagenteilen und Gebäuden verursacht!

Der Einbau von Leckageüberwachungen und Auffangwannen wird empfohlen!

1.5 Dosierung von Chemikalien

Warnung

Vor dem Wiedereinschalten der Versorgungsspannung müssen die Dosierleitungen angeschlossen sein, sodass die im Dosierkopf vorhandene Chemikalie nicht herausspritzt und Menschen gefährden kann!



Das Dosiermedium steht unter Druck und kann Schäden für Gesundheit und Umwelt verursachen!

Warnung

Beim Arbeiten mit Chemikalien sind die am Einsatzort geltenden Unfallverhütungsvorschriften anzuwenden (z. B. Tragen von Schutzkleidung)!



Beachten Sie die Sicherheitsdatenblätter und -vorschriften des Chemikalien-Herstellers, wenn Sie mit Chemikalien arbeiten!

Achtung

An das Entlüftungsventil muss ein Entlüftungsschlauch angeschlossen sein, der in ein Behältnis, z. B. eine Auffangwanne führt!

Achtung

Das Dosiermedium muss im flüssigen Aggregatzustand sein!

Gefrier- und Siedepunkte des Dosiermediums beachten!

Achtung

Die Beständigkeit der Teile, wie Dosierkopf, Ventilkugel, Dichtungen und Leitungen, die mit dem Dosiermedium in Berührung kommen, ist abhängig von Medium, Medientemperatur und Betriebsdruck!

Stellen Sie sicher, dass Teile, die mit dem Dosiermedium in Berührung kommen, unter Betriebsbedingungen beständig gegen das Dosiermedium sind, siehe Datenheft!

Bei Fragen bezüglich der Werkstoffbeständigkeit und Eignung der Pumpe für bestimmte Dosiermedien wenden Sie sich bitte an Grundfos!

1.6 Membranbruch

Bei Undichtigkeit der Membran oder Membranbruch tritt Dosierflüssigkeit aus der Ablauföffnung (Abb. 10, Pos. 11) am Dosierkopf aus! Beachten Sie Kapitel [7.4 Membranbruch](#).

Warnung

Explosionsgefahr, wenn Dosierflüssigkeit ins Pumpengehäuse eingedrungen ist!

Der Betrieb der Pumpe mit beschädigter Membran kann dazu führen, dass Dosierflüssigkeit ins Pumpengehäuse eindringt.

Bei Membranbruch Pumpe sofort von der Stromversorgung trennen!



Sicherstellen, dass die Pumpe nicht versehentlich wieder in Betrieb genommen werden kann!

Demontieren Sie den Dosierkopf ohne die Pumpe an die Stromversorgung anzuschließen und stellen Sie sicher, dass keine Dosierflüssigkeit ins Pumpengehäuse eingedrungen ist. Gehen Sie vor, wie in Kapitel [7.4.1 Demontage bei Membranbruch](#) beschrieben.

Um jegliche Gefährdung durch Membranbruch zu vermeiden, beachten Sie Folgendes:

- Regelmäßige Wartung durchführen. Siehe Kapitel [7.1 Regelmäßige Wartung](#).
- Pumpe niemals mit verstopfter oder verschmutzter Ablauföffnung betreiben.
 - Ist die Ablauföffnung verstopft oder verschmutzt, gehen Sie entsprechend der Beschreibung im Kapitel [7.4.1 Demontage bei Membranbruch](#) vor.
- Niemals einen Schlauch an die Ablauföffnung anschließen. Wenn ein Schlauch an die Ablauföffnung angeschlossen ist, kann austretende Dosierflüssigkeit nicht erkannt werden.
- Treffen Sie geeignete Vorkehrungen, um Gesundheits- und Sachschäden durch austretende Dosierflüssigkeit auszuschließen!
- Pumpe niemals mit beschädigten oder lockeren Dosierkopfschrauben betreiben.

2. Allgemeine Informationen



Die Dosierpumpe DDE ist eine selbstansaugende Membranpumpe. Sie besteht aus einem Gehäuse mit Schrittmotor und Elektronik, sowie einem Dosierkopf mit Membran und Ventilen.

Herausragende Dosiereigenschaften der Pumpe:

- optimales Ansaugverhalten, auch bei ausgasenden Medien, da die Pumpe immer mit vollem Saughubvolumen arbeitet.
- kontinuierliche Dosierung, da unabhängig von der aktuellen Dosierleistung mit kurzem Saughub angesaugt und möglichst langem Dosierhub abdosiert wird.

2.1 Verwendungszweck

Die Pumpe ist für flüssige, nicht abrasive, nicht entflammare und nicht brennbare Medien in Übereinstimmung mit den Anweisungen dieser Montage- und Betriebsanleitung geeignet.

Einsatzbereiche

- Trinkwasseraufbereitung
- Abwasseraufbereitung
- Schwimmbadwasseraufbereitung
- Kesselwasseraufbereitung
- CIP (Clean-In-Place)
- Kühlwasseraufbereitung
- Prozesswasseraufbereitung
- Waschanlagen
- Chemische Industrie
- Ultrafiltrationsprozesse und Umkehrosmose
- Bewässerung
- Papier- und Zellstoffindustrie
- Nahrungsmittel- und Getränkeindustrie.

2.2 Unzulässige Betriebsweisen

Die Betriebssicherheit der Pumpe ist nur bei bestimmungsgemäßer Verwendung entsprechend Abschnitt [2.1 Verwendungszweck](#) gewährleistet.

Warnung



Andere Anwendungen oder der Betrieb von Pumpen unter Umgebungs- und Betriebsbedingungen, die nicht zugelassen sind, gelten als unsachgemäß und sind unzulässig! Grundfos haftet nicht für Schäden, die durch falschen Gebrauch entstehen!



Warnung





Die Pumpe ist NICHT für den Betrieb in explosionsgefährdeten Bereichen zugelassen!



Warnung

Für die Aufstellung im Freien ist ein Sonnenschutz erforderlich!

2.3 Symbole auf der Pumpe

Symbol	Bedeutung
	Hinweis auf eine allgemeine Gefahrenstelle.
	In Notfällen und vor allen Arbeiten an der Pumpe den Netzstecker ziehen!
	Gerät entspricht der Schutzklasse II.
	Anschluss für Entlüftungsleitung am Dosierkopf. Bei nicht oder nicht korrekt angeschlossener Entlüftungsleitung besteht Gefahr durch eventuell austretendes Dosiermedium!

2.4 Typenschild

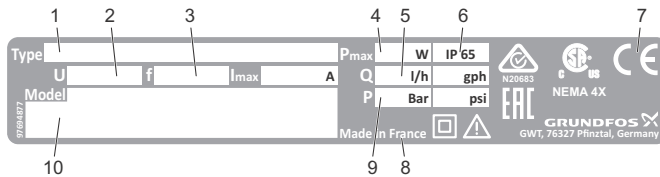


Abb. 1 Typenschild

TM04 8144 1716

Pos.	Beschreibung	Pos.	Beschreibung
1	Typenbezeichnung	6	Schutzart
2	Spannung	7	Prüfzeichen, CE-Zeichen...
3	Frequenz	8	Herstellungsland
4	Leistungsaufnahme	9	Max. Betriebsdruck
5	Max. Dosierleistung	10	Modell

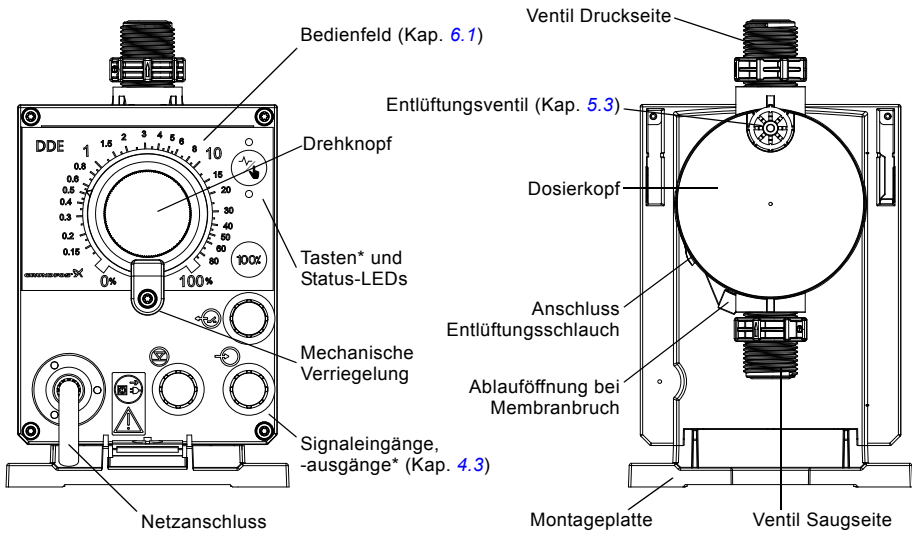
2.5 Typenschlüssel

Der Typenschlüssel dient zur genauen Identifizierung der Pumpe, nicht zur Konfiguration.

Code	Beispiel	DDE	6-	10	P-	PP/	V/	C-	X-	3	1	U2U2	F	G
	Pumpentyp													
	Max. Durchfluss [l/h]													
	Max. Druck [bar]													
	Steuerungsvariante													
B	Basisversion													
P	B mit Kontakt-Steuerung													
PR	P mit Relaisausgang													
	Dosierkopfwerkstoff													
PP	Polypropylen													
PVC	PVC (Polyvinylchlorid, nur bis 10 bar)													
PV	PVDF (Polyvinylidenfluorid)													
SS	Edelstahl DIN 1.4401													
	Dichtungswerkstoff													
E	EPDM													
V	FKM													
T	PTFE													
	Ventilkugelwerkstoff													
C	Keramik													
SS	Edelstahl DIN 1.4401													
	Position Bedienkubus													
X	kein Bedienkubus													
	Spannung													
3	1 x 100-240 V, 50/60 Hz													
	Ventile													
1	Standardventil													
2	Federbelastetes Ventil (HV-Version)													
	Anschluss Saug-/Druckseite													
U2U2	Schlauch 4/6 mm, 6/9 mm, 6/12 mm, 9/12 mm													
U7U7	Schlauch 0,17" x 1/4"; 1/4" x 3/8"; 3/8" x 1/2"													
AA	Gewinde Rp 1/4", innen (SS)													
VV	Gewinde NPT 1/4", innen (SS)													
XX	ohne Anschluss													
	Installationsset*													
I001	Schlauch 4/6 mm (bis 7,5 l/h, 13 bar)													
I002	Schlauch 9/12 mm (bis 60 l/h, 9 bar)													
I003	Schlauch 0,17" x 1/4" (bis 7,5 l/h, 13 bar)													
I004	Schlauch 3/8" x 1/2" (bis 60 l/h, 10 bar)													
	Netzstecker													
F	EU													
B	USA, Kanada													
G	UK													
I	Australien, Neuseeland, Taiwan													
E	Schweiz													
J	Japan													
L	Argentinien													
	Design													
G	Grundfos													

* Bestehend aus: 2 Pumpenanschlüssen, Fußventil, Impfstelle, 6 m PE Druckschlauch, 2 m PVC Saugschlauch, 2 m PVC Entlüftungsschlauch (4/6 mm)

2.6 Produktübersicht



* nur Steuerungsvariante DDE-PR/P

Abb. 2 Übersicht

TM04 1149 3117

3. Technische Daten / Abmessungen



3.1 Technische Daten

Daten		6-10	15-4	
Mechanische Daten	Einstellbereich	[1:X]	1000	1000
	Max. Dosierleistung	[l/h]	6,0	15,0
		[gph]	1,5	4,0
	Min. Dosierleistung	[l/h]	0,006	0,015
		[gph]	0,0015	0,0040
	Max. Betriebsdruck	[bar]	10	4
		[psi]	150	60
	Max. Hubfrequenz	[Hübe/min]	140	180
	Hubvolumen	[ml]	0,81	1,58
	Wiederholgenauigkeit	[%]	± 5	
Max. Saughöhe im Betrieb ¹⁾	[m]	6		
Max. Saughöhe beim Ansaugen mit nassen Ventilen ¹⁾	[m]	2	3	
Min. Druckdifferenz zw. Saug- und Druckseite	[bar]	1		

Daten		6-10	15-4	
Mechanische Daten	Max. Eingangsdruck Saugseite	[bar]	2	
	Max. Viskosität mit federbelasteten Ventilen ²⁾	[mPas] (= cP)	600	500
	Max. Viskosität ohne federbelastete Ventile ²⁾	[mPas] (= cP)	50	
	Min. Innendurchmesser Schlauch/Rohr saug-/druckseitig ^{1), 3)}	[mm]	4	6
	Min. Innendurchmesser Schlauch/Rohr saug-/druckseitig (hohe Viskosität) ³⁾	[mm]	9	
	Min./Max. Medientemperatur	[°C]	-10/45	
	Min./Max. Umgebungstemperatur	[°C]	0/45	
	Min./Max. Lagerungstemperatur	[°C]	-20/70	
	Max. Luftfeuchtigkeit (nichtkondensierend)	[%]	96	
Max. Höhe über Meereshöhe (Normalnull)	[m]	2000		
Elektrische Daten	Spannung	[V]	100-240 V, - 10 %/+ 10 %, 50/60 Hz	
	Länge Anschlusskabel	[m]	1,5	
	Max. Stromaufnahme für 2 ms (100 V)	[A]	8	
	Max. Stromaufnahme für 2 ms (230 V)	[A]	25	
	Max. Leistungsaufnahme P ₁	[W]	19	
	Schutzart		IP65, Nema 4X	
	Elektrische Schutzklasse		II	
Verschmutzungsgrad		2		
Signal-eingang	Max. Belastung Eingang Niveauüberwachung		12 V, 5 mA	
	Max. Belastung Kontakteingang		12 V, 5 mA	
	Max. Belastung Extern Stopp-Eingang		12 V, 5 mA	
	Min. Kontaktlänge	[ms]	5	
	Max. Kontaktfrequenz	[Hz]	100	
	Max. Leitungswiderstand Niveauüberwachung	[Ω]	1000	
Max. Leitungswiderstand Kontakt-Signalkreis	[Ω]	1000		
Signal-ausgang	Max. ohmsche Belastung am Relaisausgang	[A]	0,5	
	Max. Spannung am Relaisausgang	[V]	30 VDC/30 VAC	
Gewicht/Größe	Gewicht (PVC, PP, PVDF)	[kg]	2,4	
	Gewicht (Edelstahl)	[kg]	3,2	
	Membrandurchmesser	[mm]	44	50
Schalldruck-pegel	Max. Schalldruckpegel	[dB(A)]	60	
Zulassungen		CE, CB, CSA-US, NSF61, EAC, ACS, RCM		

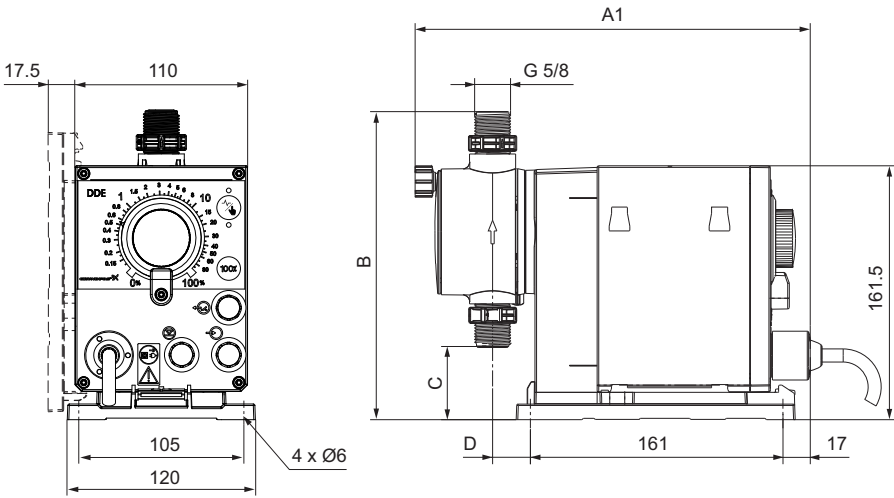
1) Daten basieren auf Messungen mit Wasser

2) Maximale Saughöhe: 1 m, Dosierleistung reduziert (ca. 30 %)

3) Länge Saugleitung: 1,5 m, Länge Druckleitung: 10 m (bei max. Viskosität)

3.2 Abmessungen

Die angegebenen Maße gelten für alle Steuerungsvarianten der DDE-Reihe.
 Nachfolgend ist beispielhaft die Steuerungsvariante DDE-PR abgebildet.



TM04 1147 3117

Abb. 3 Maßskizze

Pumpentyp	A1 [mm]	B [mm]	C [mm]	D [mm]
DDE 6-10	251	196	46,5	24
DDE 15-4	251	200,5	39,5	24

4. Montage und Installation

Bei Nutzung in Australien:

Die Montage dieses Produkts muss in Übereinstimmung mit der Richtlinie AS/NZS3500 erfolgen!

Nummer des Eignungszertifikats: CS9431
RCM Nummer: N20683



Hinweis

4.1 Pumpenmontage

Warnung



Montieren Sie die Pumpe so, dass der Netzstecker während des Bedienens der Pumpe für das Personal leicht erreichbar ist! Dies ermöglicht in Notfällen eine schnelle Trennung der Pumpe vom Netz!

Die Pumpe wird mit Montageplatte ausgeliefert. Die Montageplatte kann senkrecht z. B. an einer Wand oder waagrecht z. B. auf einem Behälter montiert werden. Die Pumpe wird mit wenigen Handgriffen über einen Rastmechanismus fest mit der Montageplatte verbunden.

Zur Wartung kann die Pumpe einfach aus der Montageplatte ausgeklinkt werden.

4.1.1 Voraussetzungen

- Die Montagefläche muss stabil sein und darf nicht vibrieren.
- Die Dosierrichtung muss senkrecht von unten nach oben verlaufen.

4.1.2 Montageplatte ausrichten und montieren

- **Senkrechte Montage:** Rastmechanismus der Montageplatte muss sich oben befinden.
- **Waagrechte Montage:** Rastmechanismus der Montageplatte muss sich gegenüber dem Dosierkopf befinden.
- Die Montageplatte kann als Bohrschablone benutzt werden, Bohrlochabstände, siehe Abb. 3.

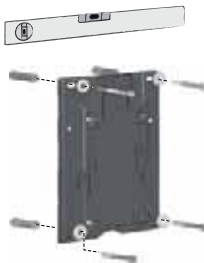


Abb. 4 Montageplatte anbringen

Warnung



Stellen Sie sicher, dass Sie bei der Montage keine Kabel und Leitungen beschädigen!

1. Bohrlöcher anzeichnen.
2. Löcher bohren.
3. Montageplatte mit vier Schrauben, Durchmesser 5 mm, an der Wand, auf der Konsole oder dem Behälter befestigen.

4.1.3 Pumpe in Montageplatte einrasten

1. Die Pumpe auf die Aufnahmehaken der Montageplatte aufsetzen und unter leichtem Druck bis zum Einrasten verschieben.

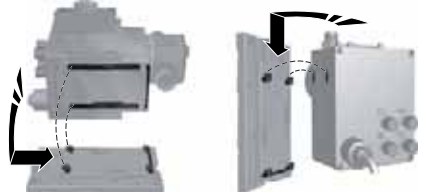


Abb. 5 Einrasten der Pumpe

TM04 1159 0110

4.2 Hydraulik anschließen

Warnung

Gefahr von Verätzungen!



Beim Arbeiten am Dosierkopf, an Anschlüssen oder Leitungen Schutzkleidung (Handschuhe und Schutzbrille) tragen!

Der Dosierkopf kann von der werkseitigen Überprüfung Wasser enthalten!

Achtung

Bei Dosierung von Medien, die nicht mit Wasser in Berührung kommen dürfen, muss zuvor ein anderes Medium gefördert werden!

Achtung

Nur in Verbindung mit von Grundfos angebotenen Leitungen kann die einwandfreie Funktion garantiert werden!

Achtung

Die verwendeten Leitungen müssen den Druckgrenzen gemäß Kap. 3.1 *Technische Daten* entsprechen!

Wichtige Hinweise zur Installation

- Saughöhe und Leitungsdurchmesser beachten, siehe 3.1 *Technische Daten*.
- Schläuche rechtwinklig kürzen.
- Sicherstellen, dass keine Schlaufen und Knick in Leitungen sind.
- Saugleitung so kurz wie möglich halten.
- Saugleitung ansteigend zum saugseitigen Ventil verlegen.
- Der Einbau eines Filters in die Saugleitung schützt die komplette Installation vor Schmutz und verringert so die Gefahr von Leckage.

TM04 1162 0110

Vorgehensweise Schlauchanschluss

1. Überwurfmutter und Spannteil über den Schlauch schieben.
2. Kegelteil vollständig in den Schlauch einschieben, siehe Abb. 6.
3. Kegelteil mit Schlauch auf das entsprechende Pumpenventil aufsetzen.
4. Überwurfmutter von Hand anziehen.
 - kein Werkzeug benutzen!
 - bei Dichtungsmaterial PTFE Überwurfmutter nach 2 - 5 Betriebsstunden nachziehen!
5. Entlüftungsschlauch auf entsprechenden Anschluss (siehe Abb. 2) stecken und in ein Behältnis wie z. B. eine Auffangwanne führen.

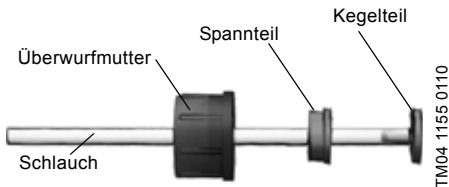


Abb. 6 Hydraulischer Anschluss

Hinweis

Die Druckdifferenz zwischen Saug- und Druckseite muss mindestens 1 bar/14,5 psi betragen.

Achtung

Vor Inbetriebnahme einmalig und nach 2-5 Betriebsstunden, Dosierkopfschrauben mit Drehmomentschlüssel auf 4 Nm anziehen.

Installationsbeispiel

Die Pumpe bietet verschiedene Montagemöglichkeiten. Nachfolgend ist die Pumpe in Verbindung mit einer Sauglanze, Niveauschalter und Multifunktionsventil auf einem Grundfos-Behälter montiert.

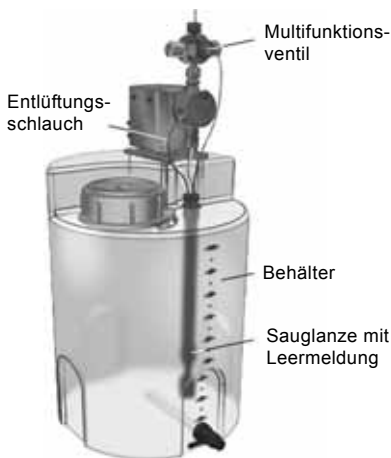


Abb. 7 Installationsbeispiel

4.3 Elektrischer Anschluss

Netzleitung anschließen



Warnung

Die Schutzart (IP65/Nema 4X) ist nur gewährleistet, wenn Stecker oder Schutzkappen korrekt montiert sind!



Warnung

Die Pumpe kann durch Anlegen der Netzspannung automatisch anlaufen! Netzstecker und Leitung nicht manipulieren!

Trennvorrichtung zwischen Pumpe und Netz ist der Netzstecker.

Hinweis

Die Nennspannung der Pumpe, siehe Kapitel 2.4 *Typenschild*, muss mit den örtlichen Gegebenheiten übereinstimmen.

Die Pumpe wird mit montierter Netzleitung und Netzstecker geliefert.

1. Drehknopf (siehe 6.1 *Bedienelemente*) auf 0 % stellen.
2. Netzstecker in Netzsteckdose stecken.

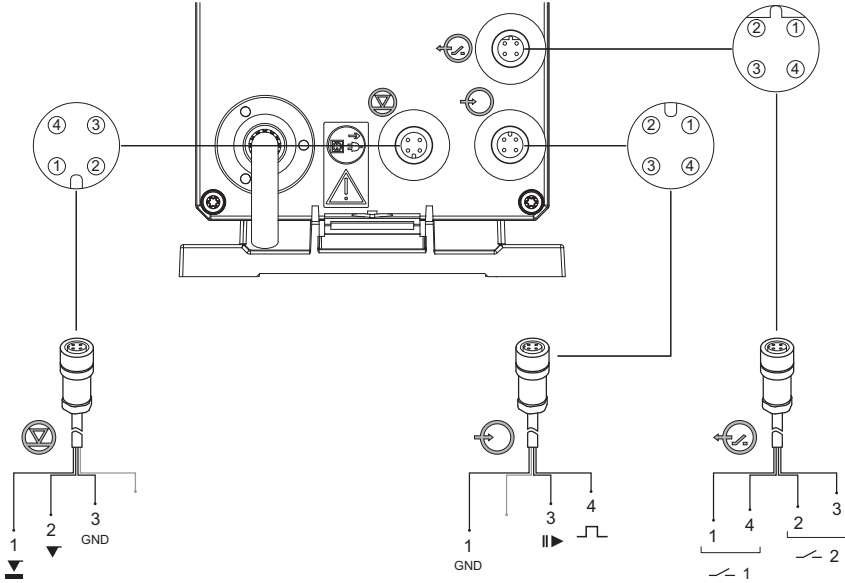
Signalanschlüsse

Nur Steuerungsvariante DDE-PR/P



Warnung

Stromkreise externer Geräte, die an die Eingänge der Pumpe angeschlossen sind, müssen mit doppelter oder zusätzlicher Isolierung von gefährlichen Spannungen getrennt sein!



TM04 8172 5111

Abb. 8 Schaltbild der elektrischen Anschlüsse (DDE-PR/P)

Extern Stopp und Kontakteingang

Funktion	Pins			
	1/braun	2/weiß	3/blau	4/schwarz
Extern Stopp	GND		X	
Kontakt	GND			X

Niveaüberwachung: Leer- und Vorleermeldung

Funktion	Pins			
	1	2	3	4
Vorleermeldung	X		GND	
Leermeldung		X	GND	

Relaisausgänge*

Funktion	Pins			
	1/braun	2/weiß	3/blau	4/schwarz
Relais 1 (Alarm)	X			X
Relais 2 (einstellbar)		X	X	

* nur Steuerungsvariante DDE-PR

5. Inbetriebnahme



5.1 Allgemeine Hinweise



Warnung

Saug- und Druckleitung müssen korrekt angeschlossen sein!
Die Entlüftungsleitung muss korrekt angeschlossen und in einen geeigneten Behälter eingeführt sein!

Achtung

Vor Inbetriebnahme einmalig und nach 2-5 Betriebsstunden, Dosierkopfschrauben mit Drehmomentschlüssel auf 4 Nm anziehen.

5.2 Kontrollen vor Inbetriebnahme

- Prüfen, ob die Angabe der Netzspannung auf dem Typenschild mit den örtlichen Gegebenheiten übereinstimmt!
- Prüfen, ob alle Anschlüsse korrekt montiert sind, ggf. nachziehen.
- Prüfen, ob die Dosierkopfschrauben mit dem angegebenen Drehmoment (4 Nm) angezogen sind, ggf. nachziehen.
- Prüfen, ob alle elektrischen Anschlüsse und Steckverbindungen korrekt angeschlossen sind.

5.3 Pumpe starten und entlüften

1. Netzleitung anschließen (siehe [4.3 Elektrischer Anschluss](#)).
2. Entlüftungsventil ca. eine halbe Umdrehung öffnen.
3. *Steuerungsvariante DDE-PR/P*: Entlüftungstaste [100%] drücken und gedrückt halten, bis aus dem Entlüftungsschlauch kontinuierlich und blasenfrei Flüssigkeit austritt.
4. *Steuerungsvariante DDE-B*: Drehknopf auf 100 % drehen und warten, bis aus dem Entlüftungsschlauch kontinuierlich und blasenfrei Flüssigkeit austritt. Dann Drehknopf wieder auf 0 % stellen.
5. Entlüftungsventil schließen.

Die Pumpe ist entlüftet.

6. Betrieb



6.1 Bedienelemente

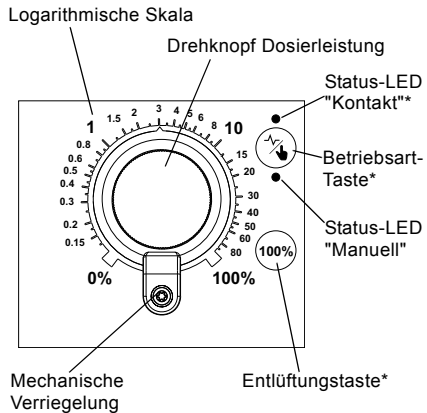


Abb. 9 Bedienfeld

* Nur Steuerungsvariante DDE-PR/P.

Drehknopf

Mit dem Drehknopf kann die Dosierleistung prozentual zur maximalen Dosierleistung der Pumpe eingestellt werden. Durch die logarithmisch ansteigenden Prozentwerte können auch kleine Dosiermengen exakt eingestellt werden.

Mechanische Verriegelung

Mit der mechanischen Verriegelung kann die eingestellte Dosierleistung gegen unbefugte Manipulation geschützt werden. Zur Verriegelung die Schraube so weit anziehen, bis sich der Drehknopf nicht mehr drehen lässt.

Tasten und LEDs

Hinweis

Die Steuerungsvariante DDE-B ist lediglich mit einer Status LED ausgestattet.

Durch Drücken und Halten der Entlüftungstaste dosiert die Pumpe temporär mit 100 % Dosierleistung. Die Taste kann z. B. beim Entlüften eingesetzt werden.

Mit der Betriebsart-Taste kann zwischen den beiden Betriebsarten "Manuell" und "Kontakt" umgeschaltet werden (siehe Kap. [6.2.3 Betriebsart umschalten](#)). Je nach aktueller Betriebsart ist die entsprechende Status-LED aktiv ("Kontakt" = obere LED; "Manuell" = untere LED).

TM04 1150 3117

Die Status-LEDs signalisieren folgende Betriebszustände und Störungen:

LED Farbe	Betriebszustand/Störung
Grün (blinkend)	Stopp
Grün	Lauf
rot-grün (blinkend)	Standby (Extern Stopp)*
Gelb	Vorleermeldung*
Rot	Leermeldung, Pumpe stoppt*
Rot (blinkend)	Motor blockiert, Pumpe stoppt

* nur Steuerungsvariante DDE-PR/P

6.2 Betriebsarten

Folgende Betriebsarten stehen zur Verfügung:

- **Manuell**, siehe Kap. 6.2.1 *Manuell*
- **Kontakt***, siehe Kap. 6.2.2 *Kontakt*
- * Nur Steuerungsvariante DDE-PR/P

6.2.1 Manuell

In dieser Betriebsart dosiert die Pumpe konstant die über den Drehknopf eingestellte Dosierleistung.

Der Einstellbereich ist abhängig vom Pumpentyp:

Typ	Einstellbereich [l/h]
DDE 6-10	0,0060 - 6
DDE 15-4	0,0150 - 15

6.2.2 Kontakt

Nur Steuerungsvariante DDE-PR/P

In dieser Betriebsart dosiert die Pumpe für jeden eingehenden (potentialfreien) Kontakt, z. B. von einem Wasserzähler, die eingestellte Dosiermenge. Die Pumpe berechnet automatisch die optimale Hubfrequenz zur Dosierung des eingestellten Volumens pro Kontakt.

Die Berechnung basiert auf:

- der Frequenz der externen Kontakte
- dem eingestellten Prozentwert des Hubvolumens

Die Dosiermenge pro Kontakt wird mit dem Drehknopf auf einen Wert zwischen 0,1 % und 100 % des Hubvolumens eingestellt.

Der Einstellbereich ist abhängig vom Pumpentyp:

Typ	Einstellbereich [ml/Kontakt]
DDE 6-10	0,0008 - 0,81
DDE 15-4	0,0016 - 1,58

Die Frequenz der eingehenden Kontakte wird mit der eingestellten Dosiermenge multipliziert. Übersteigt der Wert die maximale Pumpenkapazität, läuft die Pumpe im Dauerbetrieb mit maximaler Hubfrequenz. Überzählige Kontakte werden ignoriert.

6.2.3 Betriebsart umschalten

Nur Steuerungsvariante DDE-PR/P

1. Drehknopf auf 0 % stellen.
2. Netzspannung anschließen (siehe Kap. 4.3 *Elektrischer Anschluss*).
3. Betriebsart-Taste mindestens 5 Sek. gedrückt halten.

Neue Betriebsart ist gespeichert.

6.3 Signalein-/ausgänge

Nur Steuerungsvariante DDE-PR/P

6.3.1 Extern Stopp

Die Pumpe kann über einen externen Kontakt, z. B. von einem Leitstand, gestoppt werden. Durch Aktivieren des Extern Stopp-Kontakts wechselt die Pumpe vom Betriebszustand "Lauf" in den Betriebszustand "Standby". Entsprechend der gewählten Betriebsart blinkt die zugehörige Status-LED rot-grün.

6.3.2 Leer- und Vorleermeldung

Um den Füllstand im Behälter zu überwachen, kann eine 2-Signal-Niveauüberwachung an die Pumpe angeschlossen werden. Die Pumpe reagiert wie folgt auf die Signale:

Sensorsignal	Pumpenstatus
Vorleer	<ul style="list-style-type: none"> • LED leuchtet gelb • Pumpe läuft weiter
Leer	<ul style="list-style-type: none"> • LED leuchtet rot • Pumpe stoppt

Achtung Auffüllen des Behälters führt zum automatischen Wiederanlauf der Pumpe!

6.3.3 Relaisausgänge

Nur Steuerungsvariante DDE-PR

Die Pumpe kann zwei externe Signale mittels eingebauter Relais schalten. Die Relais werden durch potentialfreie Kontakte geschaltet. Das Anschluss-Schaltbild der Relais ist in Kapitel 4.3 *Elektrischer Anschluss* abgebildet. Relais 1 ist fest mit den Alarmsignalen (Leermeldung, Motor blockiert) belegt. Relais 2 kann mit folgenden Signalen belegt werden:

Signale Relais 2	Beschreibung
Vorleermeldung*	Niedriger Füllstand im Tank
Hubsignal	jeder volle Hub
Kontakteingang**	jeder eingehende Kontakt am Kontakteingang

* Werkseinstellung


** Die fehlerfreie Weitergabe eingehender Kontakte kann nur bis zu einer Kontaktfrequenz von 5 Hz garantiert werden

6.3.4 Einstellungen ändern

Die Signaleingänge (Niveauüberwachung und Extern Stopp) sind werkseitig mit dem Schließerkontakt (NO) belegt. Sie können auf Öffnerkontakt (NC) umbelegt werden. Relais 2 kann mit verschiedenen Signalen belegt werden.

Im Einstellmodus werden die aktuellen Einstellungen durch die Status-LEDs angezeigt. Um in den Einstellmodus zu gelangen und Einstellungen vorzunehmen gehen Sie wie folgt vor:

1. Drehknopf auf 0 % stellen.
2. Netzspannung anschließen (siehe Kap. 4.3 *Elektrischer Anschluss*).
3. Entlüftungstaste und Betriebsart-Taste gleichzeitig drücken und mindestens 5 Sekunden gedrückt halten.
 - Die Pumpe wechselt in den Einstellmodus 1. Der aktive Einstellmodus wird durch die Farbe der oberen Status-LED angezeigt. Die aktuelle Einstellung wird durch die Farbe der unteren Status-LED angezeigt.
4. Gewünschte Einstellungen entsprechend folgender Tabelle vornehmen:

		Einstellmodus mit Betriebsart-Taste wechseln 		
		Einstellmodus 1	Einstellmodus 2*	Einstellmodus 3*
Obere Status-LED		Grün	Gelb	Rot
Beschreibung Einstellmodus		Kontaktart Signaleingänge (Vorleer, Leer und Extern Stopp)	Kontaktart der Relaisausgänge	Signalbelegung Relais 2
Einstellung mit Entlüftungstaste ändern	Untere Status-LED	Grün	NO**	Vorleermeldung**
		Gelb	NC	Hubsignal
		Rot	-	Kontakteingang

* Nur Steuerungsvariante DDE-PR

** Werkseinstellung

5. Um den Einstellmodus zu verlassen, Entlüftungstaste und Betriebsart-Taste gleichzeitig mindestens eine Sekunde gedrückt halten.

7. Instandhaltung



Um eine optimale Lebensdauer und Dosiergenauigkeit zu gewährleisten, müssen die Verschleißteile wie Membran und Ventile regelmäßig auf Verschleiß kontrolliert werden. Bei Bedarf verschlissene Teile gegen Originalersatzteile aus geeignetem Material austauschen. Bei Fragen wenden Sie sich an Ihren Servicepartner.



Warnung
Wartungsarbeiten dürfen nur durch Fachpersonal ausgeführt werden.

7.1 Regelmäßige Wartung

Intervall	Aufgabe
	Prüfen, ob Flüssigkeit aus der Ablauföffnung (Abb. 10, Pos. 11) austritt, und ob die Ablauföffnung verstopft oder verschmutzt ist. Wenn ja, folgen Sie der Anleitung in Kapitel 7.4 <i>Membranbruch</i> .
Täglich	Prüfen, ob Flüssigkeit am Dosierkopf oder an den Ventilen austritt. Wenn nötig, Dosierkopfschrauben mit Drehmomentschlüssel auf 4 Nm anziehen. Wenn nötig, Ventile und Überwurfmutter nachziehen oder Service durchführen (siehe 7.3 <i>Service durchführen</i>).
Wöchentlich	Alle Oberflächen der Pumpe mit einem sauberen, trockenen Tuch reinigen.
Alle 3 Monate	Dosierkopfschrauben prüfen. Wenn nötig, Dosierkopfschrauben mit Drehmomentschlüssel auf 4 Nm anziehen. Beschädigte Schrauben sofort ersetzen.
Alle 2 Jahre oder 8000 Betriebsstunden*	Membran und Ventile austauschen (siehe 7.3 <i>Service durchführen</i>)

* Für Medien, die zu erhöhtem Verschleiß führen, muss das Serviceintervall verkürzt werden.

7.2 Reinigen

Alle Oberflächen der Pumpe bei Bedarf mit einem sauberen, trockenen Tuch reinigen.

7.3 Service durchführen

Zur Wartung ausschließlich Ersatzteile und Zubehör von Grundfos verwenden. Für Schäden, die durch die Verwendung von nicht Original-Ersatzteilen und -Zubehör entstehen, ist jede Haftung und Gewährleistung ausgeschlossen.

Weiterführende Informationen zur Ausführung der Wartung finden Sie im Service-Kit-Katalog auf unserer Homepage. Siehe www.grundfos.com.

Warnung

Gefahr von Verätzungen!

Beachten Sie die entsprechenden Sicherheitsvorkehrungen aus den Sicherheitsdatenblättern, wenn Sie mit Chemikalien arbeiten!



Beim Arbeiten am Dosierkopf, an Anschlüssen oder Leitungen Schutzkleidung (Handschuhe und Schutzbrille) tragen!

Keine Chemikalien aus der Pumpe austreten lassen. Alle Chemikalien ordnungsgemäß auffangen und entsorgen!

Achtung

Vor allen Arbeiten an der Pumpe muss die Pumpe von der Stromversorgung getrennt sein. Das System muss drucklos sein!

7.3.1 Übersicht Dosierkopf

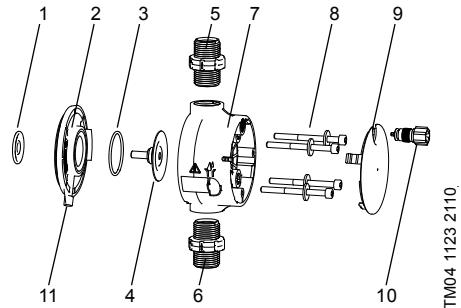


Abb. 10 Dosierkopf, Einzelteildarstellung

1	Sicherheitsmembran
2	Flansch
3	O-Ring
4	Membran
5	Druckseitiges Ventil
6	Saugseitiges Ventil
7	Dosierkopf
8	Schrauben mit Scheiben
9	Deckel
10	Entlüftungsventil
11	Ablauföffnung

TM04 1123 2110

7.3.2 Membran und Ventile demontieren

Warnung

Explosionsgefahr, wenn Dosierflüssigkeit ins Pumpengehäuse eingedrungen ist!



Falls die Membran möglicherweise beschädigt ist, Pumpe nicht an die Stromversorgung anschließen! Gehen Sie vor, wie in Kapitel [7.4 Membranbruch](#) beschrieben!

Dieses Kapitel bezieht sich auf Abb. 10.

1. System drucklos machen.
2. Dosierkopf vor der Wartung leeren und ggf. spülen.
3. Drehknopf auf 0 % stellen.
4. Netzspannung trennen/abschalten.
5. Geeignete Vorkehrungen treffen, um rücklaufende Flüssigkeit sicher aufzufangen.
6. Saug-, Druck- und Entlüftungsschlauch demonstrieren.
7. Saug- und druckseitige Ventile (5, 6) demontieren.
8. Deckel (9) abnehmen.
9. Schrauben (8) am Dosierkopf (7) lösen und mit Scheiben abnehmen.
10. Dosierkopf (7) abnehmen.
11. Membran (4) im Gegenuhrzeigersinn abschrauben und mit Flansch (2) abnehmen.
12. Sicherstellen, dass die Ablauföffnung (11) nicht verstopft oder verschmutzt ist. Ggf. reinigen.
13. Sicherheitsmembran (1) auf Abnutzung und Beschädigung prüfen. Ggf. austauschen.

Wenn nichts darauf hinweist, dass Dosierflüssigkeit ins Pumpengehäuse gelangt ist, entsprechend der Beschreibung in Kapitel [7.3.3 Membran und Ventile montieren](#) fortfahren. Andernfalls den Anweisungen in Kapitel [7.4.2 Dosierflüssigkeit im Pumpengehäuse](#) folgen.

7.3.3 Membran und Ventile montieren

Die Pumpe darf nur wieder zusammengebaut werden, wenn nichts darauf hinweist, dass Dosierflüssigkeit ins Pumpengehäuse gelangt ist. Andernfalls den Anweisungen in Kapitel [7.4.2 Dosierflüssigkeit im Pumpengehäuse](#) folgen. Dieses Kapitel bezieht sich auf Abb. 10.

1. Flansch (2) korrekt aufsetzen und neue Membran (4) im Uhrzeigersinn anschrauben.
 - Auf korrekten Sitz des O-Rings (3) achten!
2. Netzspannung anschließen/einschalten.
3. Pumpe durch Drehen des Drehknopfs langsam in Serviceposition "innen" (Ende Ansaugphase, Membran eingefahren) fahren. Drehknopf wieder auf 0 % stellen.
4. Stromversorgung wieder ausschalten.
5. Dosierkopf (7) aufsetzen.
6. Schrauben mit Scheiben (8) montieren und mit Drehmomentschlüssel über Kreuz festziehen.
 - Anzugsmoment: 4 Nm.
7. Deckel (9) aufsetzen.
8. Neue Ventile (5, 6) montieren.
 - Ventile nicht vertauschen und auf Pfeilrichtung achten.
9. Saug-, Druck- und Entlüftungsschlauch anschließen (siehe Kapitel [4.2 Hydraulik anschließen](#)).

Achtung Vor Inbetriebnahme einmalig und nach 2-5 Betriebsstunden, Dosierkopfschrauben mit Drehmomentschlüssel auf 4 Nm anziehen.

10. Dosierpumpe entlüften (siehe Kapitel [5.3 Pumpe starten und entlüften](#)).
11. Bitte Hinweise zur Inbetriebnahme in Kapitel [5. Inbetriebnahme](#) beachten!

7.4 Membranbruch

Bei Undichtigkeit der Membran oder Membranbruch tritt Dosierflüssigkeit aus der Ablauföffnung (Abb. 10, Pos. 11) am Dosierkopf aus.

Im Fall eines Membranbruchs schützt die Sicherheitsmembran (Abb. 10, Pos. 1) das Pumpengehäuse gegen das Eindringen von Flüssigkeit.

Bei Dosierung kristallisierender Flüssigkeiten kann die Ablauföffnung durch Kristallisation verstopft werden. Wird die Pumpe nicht sofort außer Betrieb genommen, kann sich zwischen der Membran (Abb. 10, Pos. 4) und der Sicherheitsmembran im Flansch (Abb. 10, Pos. 2) ein Druck aufbauen. Der Druck kann Dosierflüssigkeit durch die Sicherheitsmembran ins Pumpengehäuse drücken.

Bei den meisten Dosierflüssigkeiten entsteht keine Gefahr, wenn sie ins Pumpengehäuse eindringen. Einige Flüssigkeiten können jedoch chemische Reaktionen mit inneren Teilen der Pumpe verursachen. Im schlimmsten Fall können diese Reaktionen zur Bildung explosiver Gase im Pumpengehäuse führen.

Warnung

Explosionsgefahr, wenn Dosierflüssigkeit ins Pumpengehäuse eingedrungen ist!

Der Betrieb der Pumpe mit beschädigter Membran kann dazu führen, dass Dosierflüssigkeit ins Pumpengehäuse eindringt.

Bei Membranbruch Pumpe sofort von der Stromversorgung trennen!

Sicherstellen, dass die Pumpe nicht versehentlich wieder in Betrieb genommen werden kann!

Demontieren Sie den Dosierkopf ohne die Pumpe an die Stromversorgung anzuschließen und stellen Sie sicher, dass keine Dosierflüssigkeit ins Pumpengehäuse eingedrungen ist. Gehen Sie vor, wie in Kapitel [7.4.1 Demontage bei Membranbruch](#) beschrieben.

Um jegliche Gefährdung durch Membranbruch zu vermeiden, beachten Sie Folgendes:

- Regelmäßige Wartung durchführen. Siehe Kapitel [7.1 Regelmäßige Wartung](#).
- Pumpe niemals mit verstopfter oder verschmutzter Ablauföffnung betreiben.
 - Ist die Ablauföffnung verstopft oder verschmutzt, gehen Sie entsprechend der Beschreibung im Kapitel [7.4.1 Demontage bei Membranbruch](#) vor.
- Niemals einen Schlauch an die Ablauföffnung anschließen. Wenn ein Schlauch an die Ablauföffnung angeschlossen ist, kann austretende Dosierflüssigkeit nicht erkannt werden.
- Treffen Sie geeignete Vorkehrungen, um Gesundheits- und Sachschäden durch austretende Dosierflüssigkeit auszuschließen!
- Pumpe niemals mit beschädigten oder lockeren Dosierkopfschrauben betreiben.

7.4.1 Demontage bei Membranbruch

Warnung



Explosionsgefahr, wenn Dosierflüssigkeit ins Pumpengehäuse eingedrungen ist!
Pumpe nicht an Stromversorgung anschließen!

Dieses Kapitel bezieht sich auf Abb. 10.

1. System drucklos machen.
2. Dosierkopf vor der Wartung leeren und ggf. spülen.
3. Geeignete Vorkehrungen treffen, um rücklaufende Flüssigkeit sicher aufzufangen.
4. Saug-, Druck- und Entlüftungsschlauch demonstrieren.
5. Deckel (9) abnehmen.
6. Schrauben (8) am Dosierkopf (7) lösen und mit Scheiben abnehmen.
7. Dosierkopf (7) abnehmen.
8. Membran (4) im Gegenuhrzeigersinn abschrauben und mit Flansch (2) abnehmen.
9. Sicherstellen, dass die Ablauföffnung (11) nicht verstopft oder verschmutzt ist. Ggf. reinigen.
10. Sicherheitsmembran (1) auf Abnutzung und Beschädigung prüfen. Ggf. austauschen.

Wenn nichts darauf hinweist, dass Dosierflüssigkeit ins Pumpengehäuse gelangt ist, entsprechend der Beschreibung in Kapitel [7.3.3 Membran und Ventile montieren](#) fortfahren. Andernfalls den Anweisungen in Kapitel [7.4.2 Dosierflüssigkeit im Pumpengehäuse](#) folgen.

7.4.2 Dosierflüssigkeit im Pumpengehäuse

Warnung

Explosionsgefahr!



Pumpe sofort von der Stromversorgung trennen!

Sicherstellen, dass die Pumpe nicht versehentlich wieder in Betrieb genommen werden kann!

Wenn Dosierflüssigkeit ins Pumpengehäuse gelangt ist:

- Senden Sie die Pumpe an Grundfos zur Reparatur entsprechend den Anweisungen in Kapitel [7.5 Reparatur](#).
- Falls eine Reparatur ökonomisch nicht sinnvoll ist, entsorgen Sie die Pumpe unter Beachtung der Informationen in Kapitel [9. Entsorgung](#).

7.5 Reparatur

Warnung

Das Pumpengehäuse darf nur von autorisiertem Personal von Grundfos geöffnet werden!



Reparaturen dürfen nur von autorisiertem und qualifiziertem Personal durchgeführt werden!

Vor Instandhaltungs- und Reparaturarbeiten Pumpe ausschalten und von der Spannungsversorgung trennen!

Nach Rücksprache mit Grundfos schicken Sie die Pumpe mit einer vom Fachmann ausgefüllten Unbedenklichkeitsbescheinigung (Safety declaration) an Grundfos. Die Unbedenklichkeitsbescheinigung befindet sich am Ende dieser Anleitung. Sie muss kopiert, ausgefüllt und an der Pumpe befestigt werden.

Die Pumpe muss vor dem Absenden gereinigt werden!

Falls Dosierflüssigkeit möglicherweise ins Pumpengehäuse gelangt ist, geben Sie dies ausdrücklich in der Unbedenklichkeitsbescheinigung (Safety declaration) an! Beachten Sie Kapitel [7.4 Membranbruch](#).

Achtung

Werden die obigen Anforderungen nicht erfüllt, kann Grundfos die Annahme verweigern. Die Versandkosten gehen zu Lasten des Absenders.

8. Störungen



8.1 Signalisierung von Störungen

In Abhängigkeit der gewählten Betriebsart, signalisiert die Pumpe über die entsprechende Status-LED folgende Störungen:

LED Farbe	Störung	Abhilfe
Gelb	Vorleermeldung	<ul style="list-style-type: none"> • Behälter auffüllen. • Kontaktart prüfen (siehe Kap. 6.3.4).
Rot	Leermeldung	<ul style="list-style-type: none"> • Behälter auffüllen. • Kontaktart prüfen (siehe Kap. 6.3.4).
Rot (blinkend)	Motor blockiert	<ul style="list-style-type: none"> • Gegendruck verringern. • Ggf. Getriebe instandsetzen lassen.

Weitere Störungen siehe [8.2 Liste der Störungen](#).

8.2 Liste der Störungen

Störung	Mögliche Ursache	Mögliche Abhilfe
1. Zu hohe Dosierleistung.	a) Vordruck größer als Gegendruck.	Zusätzliches federbelastetes Ventil (ca. 3 bar) druckseitig montieren. Druckdifferenz erhöhen.
	2. Keine oder zu geringe Dosierleistung.	a) Luft im Dosierkopf. Pumpe entlüften. b) Membran defekt. Membran austauschen (siehe 7.3 Service durchführen). c) Leckage/Bruch in Leitungen. Leitungen prüfen, instandsetzen. d) Ventile undicht oder verstopft. Ventile überprüfen und reinigen. e) Ventile falsch eingebaut. Prüfen, ob Pfeil auf Ventilgehäuse in Strömungsrichtung zeigt. Prüfen, ob alle O-Ringe korrekt montiert sind. f) Saugleitung verstopft. Saugleitung reinigen/Filter einbauen. g) Saughöhe zu hoch. Saughöhe verringern. Ansaughilfe montieren. h) Zu hohe Viskosität. Schlauch mit größerem Durchmesser verwenden. Federbelastetes Ventil druckseitig montieren. i) Entlüftungsventil offen. Entlüftungsventil schließen.
3. Unregelmäßige Dosierung.	a) Ventile undicht oder verstopft.	Ventile nachziehen, ggf. Ventile austauschen (siehe 7.3 Service durchführen).
	b) Gegendruckschwankungen.	Gegendruck konstant halten.
4. Flüssigkeit tritt aus Ablauföffnung am Flansch aus.	a) Membran defekt.	Pumpe sofort von der Stromversorgung trennen! Beachten Sie Kapitel 7. Instandhaltung und besonders Kapitel 7.4 Membranbruch .
5. Flüssigkeit tritt aus.	a) Dosierkopfschrauben nicht nachgezogen.	Schrauben nachziehen (siehe 4.2 Hydraulik anschließen).
	b) Ventile nicht nachgezogen.	Ventile/Überwurfmutter nachziehen (siehe 4.2 Hydraulik anschließen).
6. Pumpe saugt nicht an.	a) Saughöhe zu hoch.	Saughöhe verringern, ggf. saugseitigen Zulaufbetrieb herstellen.
	b) Zu hoher Gegendruck.	Entlüftungsventil öffnen.
	c) Verschmutzte Ventile.	System spülen, ggf. Ventile austauschen (siehe 7.3 Service durchführen).

9. Entsorgung

Dieses Produkt sowie Teile davon müssen umweltgerecht entsorgt werden. Nutzen Sie entsprechende Entsorgungsgesellschaften. Ist das nicht möglich, wenden Sie sich bitte an die nächste Grundfos Gesellschaft oder Werkstatt.

Technische Änderungen vorbehalten.

Argentina

Bombas GRUNDFOS de Argentina S.A.
Ruta Panamericana km. 37.500 Centro
Industrial Garin
1619 - Garin Pcia. de B.A.
Phone: +54-3327 414 444
Telefax: +54-3327 411 111

Australia

GRUNDFOS Pumps Pty. Ltd.
P.O. Box 2040
Regency Park
South Australia 5942
Phone: +61-8-8461-4611
Telefax: +61-8-8340 0155

Austria

GRUNDFOS Pumpen Vertrieb
Ges.m.b.H.
Grundfosstraße 2
A-5082 Grödig/Salzburg
Tel.: +43-6246-883-0
Telefax: +43-6246-883-30

Belgium

N.V. GRUNDFOS Bellux S.A.
Boomsesteenweg 81-83
B-2630 Aartselaar
Tél.: +32-3-870 7300
Télécopie: +32-3-870 7301

Belarus

Представительство ГРУНДФОС в
Минске
220125, Минск
ул. Шафарнянская, 11, оф. 56
Тел.: +7 (375 17) 286 39 72, 286 39 73
Факс: +7 (375 17) 286 39 71
E-mail: minsk@grundfos.com

Bosnia/Herzegovina

GRUNDFOS Sarajevo
Trg Heroja 16,
BiH-71000 Sarajevo
Phone: +387 33 713 290
Telefax: +387 33 659 079
e-mail: grundfos@bih.net.ba

Brazil

BOMBAS GRUNDFOS DO BRASIL
Av. Humberto de Alencar Castelo
Branco, 630
CEP 09850 - 300
São Bernardo do Campo - SP
Phone: +55-11 4393 5533
Telefax: +55-11 4343 5015

Bulgaria

Grundfos Bulgaria EOOD
Slatina District
Iztochna Tangenta street no. 100
BG - 1592 Sofia
Tel. +359 2 49 22 200
Fax. +359 2 49 22 201
email: bulgaria@grundfos.bg

Canada

GRUNDFOS Canada Inc.
2941 Brighton Road
Oakville, Ontario
L6H 6C9
Phone: +1-905 829 9533
Telefax: +1-905 829 9512

China

**Grundfos Alldos
Dosing & Disinfection**
ALLDOS (Shanghai) Water Technology
Co. Ltd.
West Unit, 1 Floor, No. 2 Building (T 4-2)
278 Jinhua Road, Jin Qiao Export Process-
ing Zone
Pudong New Area
Shanghai, 201206
Phone: +86 21 5055 1012
Telefax: +86 21 5032 0596
E-mail: grundfosalldos-CN@grund-
fos.com

China

GRUNDFOS Pumps (Shanghai) Co. Ltd.
10F The Hub, No. 33 Suhong Road
Minhang District
Shanghai 201106
PRC
Phone: +86-21 6122 5222
Telefax: +86-21 6122 5333

COLOMBIA

GRUNDFOS Colombia S.A.S.
Km 1.5 via Siberia-Cota Conj. Potrero
Chico,
Parque Empresarial Arcos de Cota Bod.
1A,
Cota, Cundinamarca
Phone: +57(1)-2913444
Telefax: +57(1)-8764586

Croatia

GRUNDFOS CROATIA d.o.o.
Cebini 37, Buzin
HR-10010 Zagreb
Phone: +385 1 6595 400
Telefax: +385 1 6595 499
www.hr.grundfos.com

GRUNDFOS Sales Czechia and**Slovakia s.r.o.**

Čapkovského 21
779 00 Olomouc
Phone: +420-585-716 111

Denmark

GRUNDFOS DK A/S
Martin Bachs Vej 3
DK-8850 Bjerringbro
Tlf.: +45-87 50 50 50
Telefax: +45-87 50 51 51
E-mail: info_GDK@grundfos.com
www.grundfos.com/DK

Estonia

GRUNDFOS Pumps Eesti OÜ
Peterburi tee 92G
11415 Tallinn
Tel: + 372 606 1690
Fax: + 372 606 1691

Finland

OY GRUNDFOS Pumput AB
Trukkikuja 1
FI-01360 Vantaa
Phone: +358-(0)207 889 500

France

Pompes GRUNDFOS Distribution S.A.
Parc d'Activités de Chesnes
57, rue de Malacombe
F-38290 St. Quentin Fallavier (Lyon)
Tél.: +33-4 74 82 15 15
Télécopie: +33-4 74 94 10 51

Germany

GRUNDFOS Water Treatment GmbH
Reetzstraße 85
D-76327 Pfinztal (Söllingen)
Tel.: +49 7240 61-0
Telefax: +49 7240 61-177
E-mail: gwt@grundfos.com

Germany

GRUNDFOS GMBH
Schlüterstr. 33
40699 Erkrath
Tel.: +49-(0) 211 929 69-0
Telefax: +49-(0) 211 929 69-3799
E-mail: infoservice@grundfos.de
Service in Deutschland:
E-mail: kundendienst@grundfos.de

Greece

GRUNDFOS Hellas A.E.B.E.
20th km. Athinon-Markopoulou Av.
P.O. Box 71
GR-19002 Peania
Phone: +0030-210-66 83 400
Telefax: +0030-210-66 46 273

Hong Kong

GRUNDFOS Pumps (Hong Kong) Ltd.
Unit 1, Ground floor
Siu Wai Industrial Centre
29-33 Wing Hong Street &
68 King Lam Street, Cheung Sha Wan
Kowloon
Phone: +852-27861706 / 27861741
Telefax: +852-27858664

Hungary

GRUNDFOS Hungária Kft.
Park u. 8
H-2045 Törökbálint,
Phone: +36-23 511 110
Telefax: +36-23 511 111

India

GRUNDFOS Pumps India Private Limi-
ted
118 Old Mahabalipuram Road
Thoraiappakkam
Chennai 600 097
Phone: +91-44 4596 6800

Indonesia

PT. GRUNDFOS POMPA
Graha Intirub Lt. 2 & 3
Jln. Ciliilitan Besar No.454. Makasar,
Jakarta Timur
ID-Jakarta 13650
Phone: +62 21-469-51900
Telefax: +62 21-460 6910 / 460 6901

Ireland

GRUNDFOS (Ireland) Ltd.
Unit A, Merrywell Business Park
Ballymount Road Lower
Dublin 12
Phone: +353-1-4089 800
Telefax: +353-1-4089 830

Italy

GRUNDFOS Pompe Italia S.r.l.
Via Gran Sasso 4
I-20060 Truccazzano (Milano)
Tel.: +39-02-95838112
Telefax: +39-02-95309290 / 95838461

Japan

GRUNDFOS Pumps K.K.
1-2-3. Shin-Miyakoda, Kita-tsu
Hamamatsu
431-2103 Japan
Phone: +81 53 428 4760
Telefax: +81 53 428 5005

Korea

GRUNDFOS Pumps Korea Ltd.
6th Floor, Aju Building 679-5
Yeoksam-dong, Kangnam-ku, 135-916
Seoul, Korea
Phone: +82-2-5317 600
Telefax: +82-2-5633 725

Latvia

SIA GRUNDFOS Pumps Latvia
Deglava biznesa centrs
Augusta Deglava ielā 60, LV-1035, Rīga,
Tālr.: + 371 714 9640, 7 149 641
Fakss: + 371 914 9646

Lithuania

GRUNDFOS Pumps UAB
Smolensko g. 6
LT-03201 Vilnius
Tel: + 370 52 395 430
Fax: + 370 52 395 431

Malaysia

GRUNDFOS Pumps Sdn. Bhd.
7 Jalan Peguam U1/25
Glenmarie Industrial Park
40150 Shah Alam
Selangor
Phone: +60-3-5569 2922
Telefax: +60-3-5569 2866

Mexico

Bombas GRUNDFOS de México S.A. de
C.V.
Boulevard TLC No. 15
Parque Industrial Stiva Aeropuerto
Apodaca, N.L. 66600
Phone: +52-81-8144 4000
Telefax: +52-81-8144 4010

Netherlands

GRUNDFOS Netherlands
Veluwezoom 35
1326 AE Almere
Postbus 22015
1302 CA ALMERE
Tel.: +31-88-478 6336
Telefax: +31-88-478 6332
E-mail: info_gnl@grundfos.com

New Zealand

GRUNDFOS Pumps NZ Ltd.
17 Beatrice Tinsley Crescent
North Harbour Industrial Estate
Albany, Auckland
Phone: +64-9-415 3240
Telefax: +64-9-415 3250

Norway

GRUNDFOS Pumper A/S
Strømsveien 344
Postboks 235, Leirdal
N-1011 Oslo
Tlf.: +47-22 90 47 00
Telefax: +47-22 32 21 50

Poland

GRUNDFOS Pompy Sp. z o.o.
ul. Klonowa 23
Baranowo k. Poznania
PL-62-081 Przeźmierowo
Tel: (+48-61) 650 13 00
Fax: (+48-61) 650 13 50

Portugal

Bombas GRUNDFOS Portugal, S.A.
Rua Calvet de Magalhães, 241
Apartado 1079
P-2770-153 Paço de Arcos
Tel.: +351-21-440 76 00
Telefax: +351-21-440 76 90

Romania

GRUNDFOS Pompe Română SRL
Bd. Biruintei, nr 103
Pantelimon county Ilfov
Phone: +40 21 200 4100
Telefax: +40 21 200 4101
E-mail: romania@grundfos.ro

Russia

OOO Грундфос
Shkolnaya, 39-41
Москва, RU-109544, Russia
Tel. (+7) 495 737 30 00, 564 88 00
Факс (+7) 495 737 75 36, 564 88 11
E-mail grundfos.moscow@grundfos.com

Serbia

GRUNDFOS Predstavništvo Beograd
Dr. Milutina Ivkovića 2a/29
YU-11000 Beograd
Phone: +381 11 26 47 877 / 11 26 47
496
Telefax: +381 11 26 48 340

Singapore

GRUNDFOS (Singapore) Pte. Ltd.
25 Jalan Tukang
Singapore 619264
Phone: +65-6681 9688
Telefax: +65-6681 9689

Slovakia

GRUNDFOS s.r.o.
Prievozská 4D
821 09 BRATISLAVA
Phona: +421 2 5020 1426
sk.grundfos.com

Slovenia

GRUNDFOS LJUBLJANA, d.o.o.
Leskoškova 9e, 1122 Ljubljana
Phone: +386 (0) 1 568 06 10
Telefax: +386 (0) 1 568 06 19
E-mail: tehnika-si@grundfos.com

South Africa

Grundfos (PTY) Ltd.
Corner Mountjoy and George Allen
Roads
Wilbart Ext. 2
Bedfordview 2008
Phone: (+27) 11 579 4800
Fax: (+27) 11 455 6066
E-mail: lsmart@grundfos.com

Spain

Bombas GRUNDFOS España S.A.
Camino de la Fuenteclilla, s/n
E-28110 Algete (Madrid)
Tel.: +34-91-848 8800
Telefax: +34-91-628 0465

Sweden

GRUNDFOS AB
(Box 333) Lunnagårdsgatan 6
431 24 Mölndal
Tel.: +46 31 332 23 000
Telefax: +46 31-331 94 60

Switzerland

GRUNDFOS ALLDOS International AG
Schönmattraße 4
CH-4153 Reinach
Tel.: +41-61-717 5555
Telefax: +41-61-717 5500
E-mail: grundfosalldos-CH@grund-
fos.com

Switzerland

GRUNDFOS Pumpen AG
Bruggacherstrasse 10
CH-8117 Fällanden/ZH
Tel.: +41-44-806 8111
Telefax: +41-44-806 8115

Taiwan

GRUNDFOS Pumps (Taiwan) Ltd.
7 Floor, 219 Min-Chuan Road
Taichung, Taiwan, R.O.C.
Phone: +886-4-2305 0868
Telefax: +886-4-2305 0878

Thailand

GRUNDFOS (Thailand) Ltd.
92 Chaloeam Phrakiat Rama 9 Road,
Dokmai, Pravej, Bangkok 10250
Phone: +66-2-725 8999
Telefax: +66-2-725 8998

Turkey

GRUNDFOS POMPA San. ve Tic. Ltd.
Sti.
Gebze Organize Sanayi Bölgesi
Ihsan dede Caddesi,
2. yol 200. Sokak No. 204
41490 Gebze/ Kocaeli
Phone: +90 - 262-679 7979
Telefax: +90 - 262-679 7905
E-mail: satis@grundfos.com

Ukraine

Бізнес Центр Європа
Столичне шосе, 103
м. Київ, 03131, Україна
Телефон: (+38 044) 237 04 00
Факс: (+38 044) 237 04 01
E-mail: ukraine@grundfos.com

United Arab Emirates

GRUNDFOS Gulf Distribution
P.O. Box 16768
Jebel Ali Free Zone
Dubai
Phone: +971-4- 8815 166
Telefax: +971-4-8815 136

United Kingdom

GRUNDFOS Pumps Ltd.
Grovebury Road
Leighton Buzzard/Beds. LU7 4TL
Phone: +44-1525-850000
Telefax: +44-1525-850011

U.S.A.

GRUNDFOS Pumps Corporation
17100 West 118th Terrace
Olathe, Kansas 66061
Phone: +1-913-227-3400
Telefax: +1-913-227-3500

Uzbekistan

Grundfos Tashkent, Uzbekistan The
Representative Office of Grundfos Kaz-
akhstan in Uzbekistan
38a, Oybek street, Tashkent
Телефон: (+998) 71 150 3290 / 71 150
3291
Факс: (+998) 71 150 3292

Addresses revised 07.06.2017

be think innovate

95725839 0817

ECM: 1214328

The name Grundfos, the Grundfos logo, and **be think innovate** are registered trademarks owned by Grundfos Holding A/S or Grundfos A/S, Denmark. All rights reserved worldwide.
© Copyright Grundfos Holding A/S

www.grundfos.com

GRUNDFOS 