

PP10

PERISTALTICKÉ ČERPADLO
PRO POMALOBĚŽNÉ KONTINUÁLNÍ DÁVKOVÁNÍ





Základní bezpečnostní pokyny

Tato uživatelská příručka obsahuje základní bezpečnostní pokyny a informace k montáži, uvedení do provozu, provozu a údržbě zařízení PP10 (dále jen „zařízení“). Proto si ji před nakládáním se zařízením musí bezpodmínečně přečíst každá osoba, zejména osoba provádějící montáž, uvedení do provozu nebo údržbu zařízení a každý jeho uživatel. Tato uživatelská příručka musí být uložena k pozdějšímu nahlédnutí a musí být stále přístupná každému uživateli zařízení. Všechny bezpečnostní pokyny a informace uvedené v této uživatelské příručce je bezpodmínečně nutné dodržet.

Nebezpečí při nedodržení bezpečnostních pokynů

Nedodržení bezpečnostních pokynů uvedených v této uživatelské příručce může mít za následek poškození zařízení a/nebo vznik újmy na zdraví a majetku, včetně újmy na životním prostředí.

Nedodržení bezpečnostních pokynů a informací v této uživatelské příručce bude mít za následek vyloučení nebo omezení případného práva na náhradu újmy.

Nedostatečná kvalifikace osob nakládajících se zařízením

Neodborné nakládání se zařízením může způsobit újmu na zdraví a majetku. Montáž zařízení a jeho uvedení do provozu musí být provedeny výlučně kvalifikovaným technikem nebo servisní firmou. Osoba, která provádí montáž zařízení a jeho uvedení do provozu, musí zaškolit uživatele v takovém rozsahu, aby uživatel zcela porozuměl veškerým rizikům spojeným s chybným ovládním zařízení. Osobám s nedostatečnou kvalifikací a znalostmi zařízení nesmí být umožněn přístup k zařízení a nakládání s ním. Zařízení dále nesmí užívat a nakládat s ním děti a osoby s omezenými fyzickými, smyslovými či duševními schopnostmi, pokud nejsou pod dozorem.

Předávkování chemických prostředků

Nekontrolované předávkování chemických prostředků může zapříčinit újmu na zdraví a majetku. I přesto, že zařízení obsahuje řadu bezpečnostních prvků, nelze vyloučit, že v případě poruchy měřících sond nebo celého zařízení může dojít k předávkování chemických prostředků pro úpravu vody. Instalujte zařízení tak, aby nekontrolované předávkování chemických prostředků nebylo možné a aby nekontrolované předávkování bylo rozpoznáno včas před způsobením újmy. Je nutné používat chemické prostředky v takových koncentracích a zásobních množstvích, aby při případném předávkování nevznikla ve vodě jejich nebezpečná koncentrace. Nepoužívejte příliš velká balení chemických prostředků nebo chemické prostředky s vysokou koncentrací.

Vznik plynného chloru při dávkování chemických prostředků do stojící vody

Je-li kontrolní průtokoměr zařízení zablokovaný nebo porouchaný, existuje

riziko dávkování chemických prostředků do stojící vody. V takovém případě vzniká smícháním chlorové desinfekce a prostředku na snižování pH jedovatý plyný chlor. Chemické prostředky nesmí být dávkovány do stojící vody.

Neporozumění bezpečnostním pokynům a informacím

Tato uživatelská příručka obsahuje velké množství bezpečnostních pokynů a dalšího informačního textu. Nedodržení bezpečnostních pokynů v důsledku jejich neporozumění může zapříčinit újmu na zdraví a majetku. Pečlivě si přečtěte celou uživatelskou příručku. Nemanipulujte se zařízením, pokud nejste schopni vyloučit všechna potenciální rizika plynoucí z neporozumění bezpečnostním pokynům a ostatním informacím.

Použití nových funkcí zařízení

Vzhledem k pokračujícímu vývoji je možné, že zařízení může obsahovat funkce, které nejsou zcela popsány v této verzi uživatelské příručky. Použití těchto nových nebo rozšířených funkcí bez plného porozumění uživatelem může vést k poškození zařízení a jiným vážným následkům, včetně újmy na zdraví a majetku. Ujistěte se, že všichni uživatelé dostatečně porozuměli všem funkcím zařízení.

Než začnete zařízení používat

Zkontrolujte, zda máte aktualizovanou verzi uživatelské příručky a další dokumentace pro veškeré funkce zařízení. Využívejte integrované nápovědy zařízení. V případě, že na základě dostupných informací nemůžete plně porozumět určitým funkcím zařízení, nepoužívejte tyto funkce.

Nainstalujte PP10 na krytém, suchém místě daleko od prachu a vysoké vlhkosti a ujistěte se, že všechny elektrické spoje jsou bezpečné.

Nepokoušejte se otevřít PP10, nevyměňujte některé z vnitřních částí. Došlo by k poškození elektrické integrity PP10.

Nakládání s chemickými prostředky na úpravu bazénové vody

S chemickými látkami musí být nakládáno bezpečným způsobem, aby nedošlo k poškození nebo osobní újmě. Aseko doporučuje vždy použít osobní ochranné pomůcky při manipulaci s bazénovou chemií. Pokyny naleznete v bezpečnostních listech (BL).

VAROVÁNÍ: Nikdy nedopust'te smísení činidla pH s chlorovou dezinfekcí nebo jinou chemikálií (mohlo by dojít k uvolnění plynného chloru, který je jedovatý). Při údržbě plastových hadiček nebo armatur je vždy opláchněte vodou, aby nedošlo k výše uvedenému smísení.

DOPORUČENÍ: Před použitím bazénu se ujistěte ručním testerem Aseko, že jsou parametry vody vhodné ke koupání.



Součást balení

PP10 PRG #13260



Peristaltické čerpadlo
#12117

Nástríkový ventil
#12005



Závaží do barelu
#12023



Hmoždinky a šrouby



Propojovací potrubí 1/4" (6.35 mm)
transparentní 10m
#12008



Příslušenství k dokoupení

Vleповací zátka se závitem 1/4"
#12134



Koagulační mixér
30001



ASEKO chemie



FLOC+C 201
#12139



FLOC+C 51
#12138

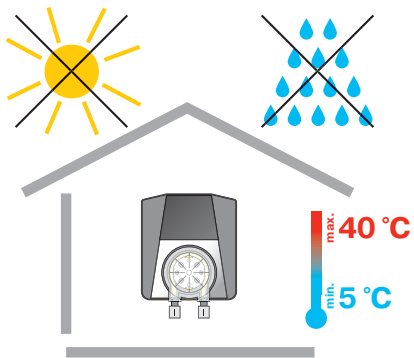
Peristaltické čerpadlo PP10

Efektivní koagulace a flokulace lze dosáhnout pouze při kontinuálním dávkování. Peristaltické čerpadlo PP10 je navrženo pro dávkování FLOC+C ale i jiných flokulantů a koagulantů.

PP10 je možné zakoupit ve dvou variantách. Varianta PP10 PRG je vybavena síťovým kabelem a umožňuje nastavit velikost hodinové dávky na vestavěném displeji. Varianta PP10 12V nemá displej a kontinuálně dávákuje 10ml/m. PP10 12V je určeno pro připojení k řídicímu systému ASIN Aqua Profi.

Technická specifikace

Napájení	230 V / 50 Hz (12V)
Zdroj	4,5 VA
Pojistka	T500 mA
Kategorie	II
Ochrana	IP50
Provozní teplota	+5 to +40°C
Váha	530g
Umístění	Nástěnné
Výkont	10 ml / min
Maximální tlak vody	1 bar
Rozměry	125 x 140 x 120 mm



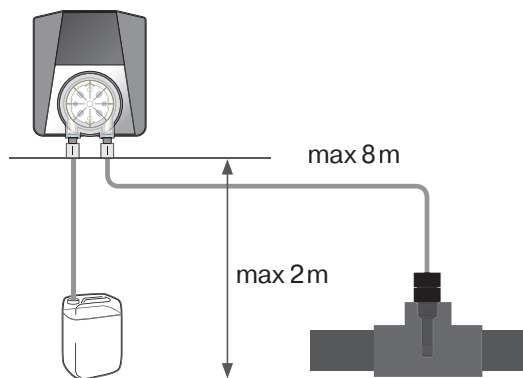
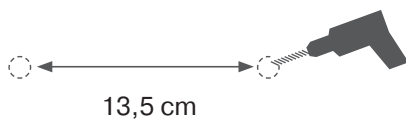
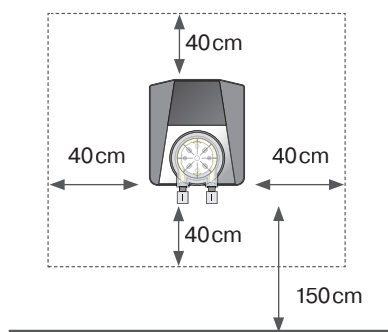
Instalace PP10

PP10 se instaluje na stěnu v suchém a bezprašném prostředí s teplotou neklesající pod +5 °C a nepřevyšující +40° C. K upevnění slouží otvory, které jsou přístupné po odkrytí čelního víka čerpadla. Umístění je třeba vybrat tak, aby na všech stranách byl volný prostor alespoň 40 cm a výška nad podlahou byla max. 150 cm.

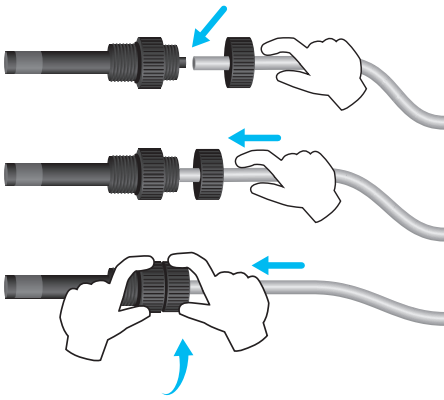
VAROVÁNÍ: Teplota v místě instalace by měla být trvale v mezích +5 až + 40 °C.

Přímý sluneční svit, vysoká vlhkost a prach vedou k poškození PP10.

- Před instalací zajistěte, aby voda v bazénu byla chemicky čistá. Doporučujeme napustit novou čistou vodu.
- Maximální vzdálenost nástřikových ventilů od peristaltického čerpadla PP10 nesmí být větší než 8 m.
- Vertikální vzdálenost mezi PP610 a dnem zásobníků nesmí přesahovat 2m.



Připojení nástřikového ventilu a dávkovaného činidla

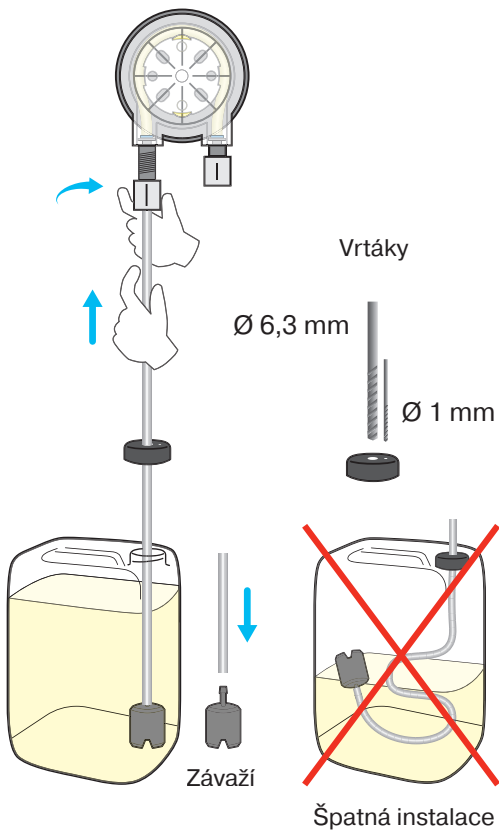
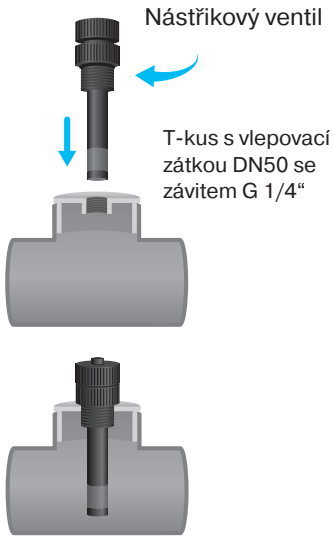


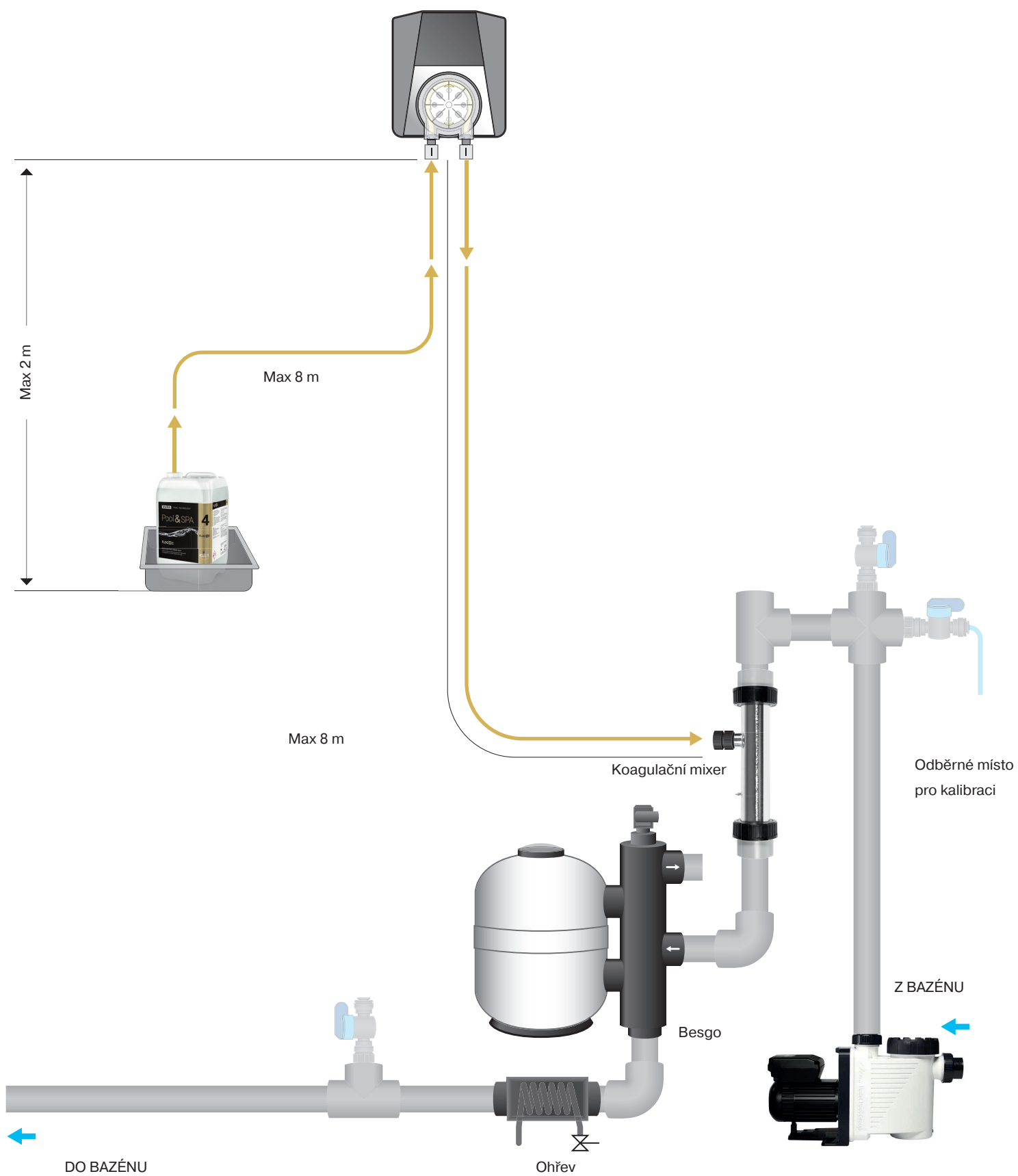
V tomto kroku je potřeba propojit nástřikový ventil s dávkovacím čerpadlem a dávkovaným činidlem.

Nástřikový ventil umístíme do zátky DN50 se závitem G1/4" #12134, vlepené do T-kusu.

1. Pro zajištění těsnosti spojů provádějte řezy potrubí v úhlu 90°.
 - Použijte ostrý nůž na řezání plastu. Řez musí být čistý a hladký.
2. Do víka kanystru vyvrtejte otvor o průměru 6 mm a 1 mm (sání). Protáhněte potrubí víčkem. Délku potrubí zvolte tak, aby dosáhlo na dno kanystru a co nejpřímější cestou šlo připojit k čerpadlu. Delší potrubí se v kanystru bude ohýbat a bude vytvářet vzduchové bublinky.
3. Na potrubí nasad'te závaží do kanystru.
4. Plastové potrubí z kanystru připojte do **levé** přípojky čerpadla.
5. Propojte plastové potrubí do pravé přípojky čerpadla na druhý konec připojte nástřikový ventil.
6. Nástřikový ventil zašroubujte ručně do určeného montážního otvoru (viz schéma).
- Zkontrolujte průchodnost nástřikových ventilů a těsnost celého zapojení.

VAROVÁNÍ: Dotahujte pouze rukou. Nepoužívejte kleště nebo jiné nářadí.





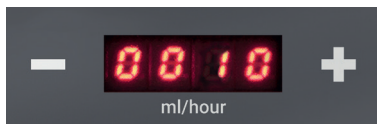
Uvedení do provozu

PP10 PRG se spouští zasunutím síťového kabelu do sítě. Napájení musí být zapojeno do sítě společně s napájením oběhového čerpadla. Vypnutím oběhového čerpadla musí dojít k vypnutí PP10 PRG, jinak by došlo k chybnému dávkování činidla do stojaté vody.

U varianty PP10 je bezpečné dávkování ošetřeno bezpečnostními funkcemi řídicího systému ASIN Aqua Profi.

Před zahájením běžného používání je vhodné otestovat spoje propojovacího potrubí. Po spuštění zařízení se spustí dávkování. Vizually zkontrolujte, zda dávkovaná kapalina v žádném spoji neuniká. Po vypnutí zařízení zkontrolujte zda kapalina v hadičce neklesá zpět.

Počáteční nastavení



PP10 PRG

1. Po zasunutí síťového kabelu do sítě se rozsvítí LED displej zařízení.
2. Stisknutím libovolného tlačítka + nebo - se zařízení přepne do režimu nastavení. V režimu nastavení začne displej blikat.
3. Na displeji pomocí tlačítek + a - nastavte velikost hodinové dávky. Jedním stisknutím se údaj změní o jednotku, přidržením se zobrazený údaj mění rychleji.
4. Po ukončení nastavení displej bliká po dobu cca 10 sekund a pak čerpadlo automaticky zahájí nastavené dávkování.

PP10 12V

Po zapojení čerpadla kontinuálně dávákuje 10ml/m.

Řešení potíží

Došlo činidlo.

- Pravidelně kontrolujte hladiny kapalin, včas doplňujte.

Nedávkuje dávkovací čerpadlo.

- Netěsnost připojení hadiček nebo jejich poškození.
- Porucha dávkovacího čerpadla. Zkontrolujte, zda se čerpadlo otáčí. Pokud ano, zkontrolujte hadičku uvnitř čerpadla, zda není poškozená nebo prasklá a případně ji vyměňte.

Je ucpaný nástřikový ventil.

- Neprůchodnost nástřikového ventilu. Zkontrolujte, zda není ventil zanesený nečistotami nebo úsadami a zda není porušené gumové těsnění.

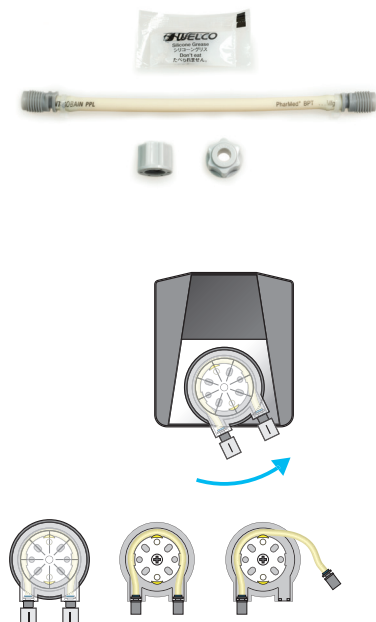
Porucha síťové pojistky

- Pokud přívod napájecího napětí do peristaltického čerpadla je v pořádku a čerpadlo nepracuje, mohlo dojít k poruše síťové pojistky, která je umístěna na desce tištěného spoje uvnitř skříňky. Při výměně pojistky musí být dodržen následující postup:
 1. vyjmout síťovou šňůru ze zásuvky
 2. odšroubovat a sejmout čelní víko čerpadla
 3. vyměnit pojistku
 4. uvést do původního stavu

Údržba

Pro zajištění optimálního výkonu vyžaduje PP10 pravidelnou vizuální kontrolu a údržbu.

#12073 Náhradní hadička
k čerpadlu PP 60



Výměna hadičky v čerpadle

Pro zabránění selhání čerpadla doporučujeme měnit hadičku (#12073) každých 24 měsíců u soukromých bazénů a každých 12 měsíců u bazénů veřejných.

Výměna se provádí následujícím způsobem:

- Vypněte PP10.
- Otočte kazetu čerpadla proti směru hodinových ručiček a vyjměte ji z PP10.
- Uvolněte oba konce hadičky a vyjměte z kazety.
- Novou hadičku namažte dodanou speciální vazelinou.
- Namazanou hadičku vložte zpět do kazety.
- Kazetu nasadte zpět na PP10 a otočením po směru hodinových ručiček kazetu zajistěte.
- Pro připojení hadiček použijte nové matičky, které jsou součástí setu náhradní hadičky.

#12005 Nástřikový ventil



#13087 Náhradní gumička
pro nástřikový ventil



Údržba nástřikových ventilů

Pravidelně kontrolujte průchodnost nástřikových ventilů a neporušenost gumičky.

U soukromých bazénů měňte gumičky nástřikového ventilu každé 2 roky.
U veřejných bazénů každý rok.

Zvýšení účinnosti filtrace



AFM® aktivované filtrační médium

Aktivované filtrační médium je přímá náhrada za filtrační písek. Zdvojnásobí účinnost stávajícího filtračního systému. AFM® je odolné proti biologickému znečištění a vzniku tzv. biofilmu.

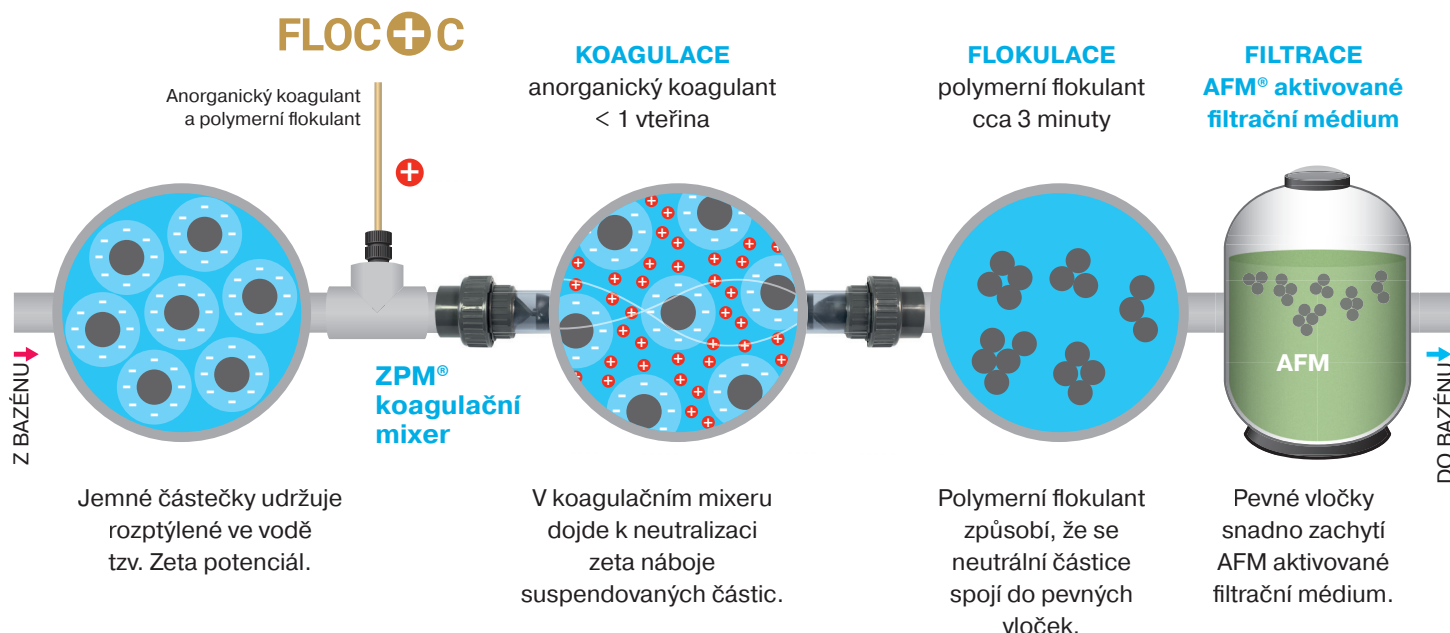
ZPM® koagulační mixer

ZPM zvyšuje koagulační a vločkovací účinek pro přeměnu menších rozpuštěných látek (zákal, který za normálních okolností projde filtrem) na větší částice, které mohou být odfiltrovány.



ASEKO Pool & Spa Floc + c

Unikátní směs koagulantu a flokulantu, zvyšuje účinnost filtru. Koagulant neutralizuje zeta potenciál, který udržuje nečistoty rozptýlené do jemného zákalu. Flokulant vytváří vločky, které jsou lépe zachyceny filtrem.





UŽIVATELSKÝ MANUÁL

PP10

