

PP60 pH

SCHLAUCHPUMPE FÜR DIE pH-REGULIERUNG





Grundlegende Sicherheitshinweise

Dieses Benutzerhandbuch beinhaltet grundlegende Sicherheitshinweise zu der Montage, Inbetriebnahme, dem Betrieb und der Wartung der Anlage ASIN AQUA Spa (weiter nur „Anlage“). Deshalb muss jede Person, insbesondere diejenige, welche die Montage, Inbetriebnahme oder Wartung der Anlage durchführt, und jeder Benutzer der Anlage vor deren Handhabung dieses Handbuch unbedingt gelesen haben. Dieses Benutzerhandbuch ist zur späteren Einsicht abzulegen und für jeden Benutzer der Anlage stets griffbereit vorzuhalten. Alle in diesem Benutzerhandbuch angeführten Hinweise und Informationen sind unbedingt einzuhalten.

Gefahr bei Nichteinhaltung der Sicherheitshinweise

Die Nichteinhaltung der in diesem Benutzerhandbuch angeführten Sicherheitshinweise kann eine Beschädigung der Anlage und/oder Entstehung von Personen- und Sachschaden, inklusive eines Umweltschadens zur Folge haben. Die Nichteinhaltung der in diesem Benutzerhandbuch angeführten Hinweise und Informationen hat den Ausschluss oder Beschränkung der eventuellen Schadenersatzrechte zur Folge.

Unzureichende Qualifikation von Personen, die mit der Anlage umgehen

Nicht fachgerechter Umgang mit der Anlage kann einen Personen- und/oder Sachschaden zur Folge haben. Die Montage der Anlage und deren Inbetriebnahme sind ausschließlich durch einen qualifizierten Techniker bzw. durch eine Servicefirma durchzuführen. Die Person, die die Montage der Anlage und deren Inbetriebnahme durchführt, hat den Benutzer in einem Umfang einzuschulen, damit der Benutzer sämtliche Risiken, die mit einer falschen Bedienung der Anlage verbunden sind, vollständig versteht. Personen mit unzureichender Qualifikation und unzureichenden Kenntnissen der Anlage darf der Zugang zu der Anlage sowie der Umgang damit nicht ermöglicht werden. Ferner darf die Anlage nicht von Kindern und Personen mit eingeschränkten physischen, sensorischen oder geistigen Fähigkeiten benutzt und gehandhabt werden, falls diese Personen nicht unter Aufsicht stehen.

Überdosierung von chemischen Mitteln

Eine unkontrollierte Überdosierung von chemischen Mitteln kann Personen- und Sachschaden verursachen. Obwohl die Anlage eine Reihe von Sicherheitselementen aufweist, ist es nicht auszuschließen, dass es bei einer Störung der Messsonden oder der gesamten Anlage zu einer Überdosierung von chemischen Mitteln für die Wasseraufbereitung kommt. Die Anlage ist so zu installieren, dass eine unkontrollierte Überdosierung von chemischen Mitteln nicht möglich sein wird und rechtzeitig vor der Schadenseinstellung erkannt wird. Die chemischen Mittel sind in solchen Konzentrationen und Vorratsmengen zu benutzen, dass bei einer eventuellen Überdosierung keine gefährliche Konzentration dieser Mittel im Wasser entsteht. Chemische Mittel in großen Packungen oder chemische Mittel mit hoher Konzentration sind nicht zu benutzen.

Bildung vom gasförmigen Chlor bei der Dosierung von chemischen Mitteln in stehendes Wasser

Ist der Kontrolldurchflussmesser der Anlage blockiert oder kaputt, besteht das Risiko einer Dosierung der chemischen Mittel in stehendes Wasser. In dem Fall entsteht durch die Mischung der Chlor-Desinfektion und des Mittels für die pH Senkung ein giftiges gasförmiges Chlor. Die chemischen Mittel dürfen nicht in stehendes Wasser dosiert werden.

Nichtverständnis der Sicherheitshinweise und Informationen

Dieses Benutzerhandbuch beinhaltet eine große Menge von Sicherheitshinweisen und weiterem Informationstext. Eine Nichteinhaltung der Sicherheitshinweise infolge deren Nichtverständnisses kann Personen- und/oder Sachschaden verursachen. Das Benutzerhandbuch ist sorgfältig komplett durchzulesen. An der Anlage darf auch nichts manipuliert werden, wenn alle potentiellen Risiken aus Nichtverständnis der Sicherheitshinweise und sonstigen Informationen ausgeschlossen werden können.

Verwendung neuer Funktionen der Anlage

Im Hinblick auf eine laufende Entwicklung ist es möglich, dass die Anlage über Funktionen verfügt, die in dieser Fassung des Benutzerhandbuchs nicht vollständig beschrieben sind. Die Verwendung dieser neuen oder erweiterten Funktionen ohne volles Verständnis durch den Benutzer kann zur Beschädigung der Anlage und anderen ernsthaften Folgen, inklusive des Personen- und/oder Sachschadens führen. Stellen sie sicher, dass alle Benutzer alle Funktionen der Anlage ausreichend verstanden haben.

Bedingungen vor dem Beginn der Anlagenbenutzung

Es ist zu überprüfen, ob die Fassung des Benutzerhandbuchs und weitere Dokumentationen für sämtliche Funktionen der Anlage aktualisiert sind. Die integrierte Hilfe der Anlage ist zu verwenden. Sollten bestimmte Funktionen der Anlage anhand der verfügbaren Informationen nicht voll verstanden werden, sind diese Funktionen nicht zu benutzen.

Chemikalien für die Wasseraufbereitung

Die im Zusammenhang mit ASIN AQUA Spa verwendeten Chemikalien müssen mit großer Sorgfalt behandelt werden um Sachschäden oder Verletzungen zu verhindern. Aseko empfiehlt, dass Sie persönliche Schutzausrüstung verwenden, wenn Sie mit pH-Korrekturmittel und/oder chlorhaltigen Produkten arbeiten. Bitte lesen Sie die Sicherheitsdatenblätter (Materials Safety Data Sheet/ MSDS).

WARNUNG:

Vermischen Sie das pH -Korrekturmittel nicht mit chlorhaltigen Mitteln. Bei der Durchführung von Wartungsarbeiten müssen die Leitungen und Ventile stets mit sauberem Wasser gespült werden, um das Vermischen von pH-Korrekturmitteln und chlorhaltigen Mitteln zu verhindern.



Was finden Sie in der Packung

PP60 pH #13260



Schlauchpumpen
#12093

pH Sonde Long Life
#12012

pH Sonde Long Life
#12012



Impfventil
#12005



Ansauggewicht
#12023



Messwasserhahn 2 Stück
#12006



Dübel und Schrauben



Mess- und Dosierleitung 1/4"
(6,35 mm) - transparent
#12008



Zubehör zum Nachkaufen

Klebestopfen d50mm - 1/4"
#12134



Pufferlösungen pH - 7,00
#12065



Fotometr
13076



Originalchemie Aseko



pH MINUS 20l
#12130



pH MINUS 5l
#12131



pH PLUS 20l
#12120



pH PLUS 5l
#12136

Schlauchpumpe Pumpe PP 60 pH

Die PP60 pH regelt automatisch den pH-Wert des Beckenwassers, Die Messung erfolgt mittels einer Standard-pH-Sonde. Der eingestellte pH-Wert wird auf der roten LED-Anzeige angezeigt. Die LED-Anzeige dient auch zur Einstellung aller notwendigen Parameter. Während des Betriebs wird die erforderliche Dosis der Chemikalie aufgrund des gemessenen Wertes in das Beckenwasser abgegeben. Die PP60 pH besteht aus der Steuereinheit, der Messsonde und der Dosierpumpe mit einer maximalen Pumpleistung von 60 ml/min.

Technische Beschreibung

Netzanschluss	230 V / 50 Hz
Leistungsaufnahme	20 VA
Sicherung	T80 mA
Kategorie	II
Schutz	IP30
Betriebstemperatur	+5 to +40°C
Gewicht	2268g
Montageort	Wandmontage
Leistung	60 ml / min
Max. Wasserdruck	1 bar

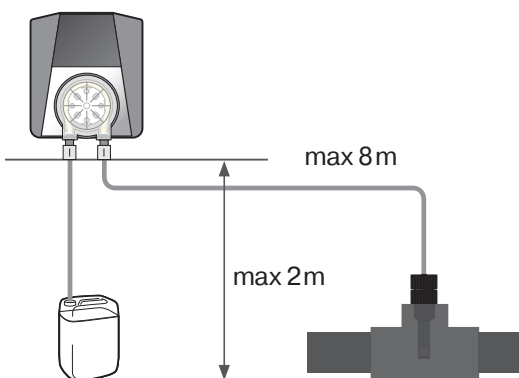
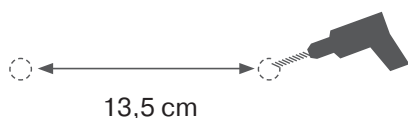
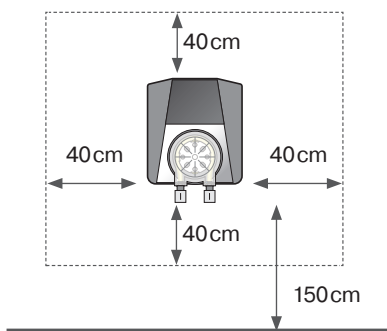
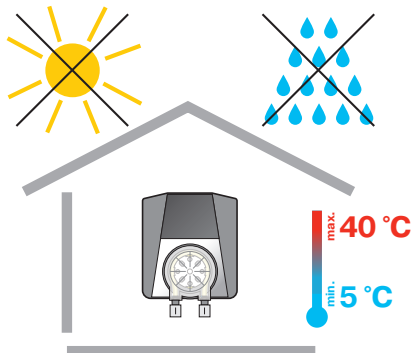
Installation der PP60 pH

Die PP60 pH ist in trockener und staubfreier Umgebung mit Temperaturbereich von +5 °C bis +40 °C zu montieren. Für die Montage finden sie hinter der Frontblende im Gehäuse entsprechende Löcher. Wählen Sie den Standort so aus, dass der Freiraum mindestens 40 cm in alle Richtungen beträgt und die Höhe über dem Boden höchstens 150 cm beträgt.

WARNUNG: Die Temperatur am Installationsort sollte dauerhaft im Bereich von +5 bis +40 °C liegen und die relative Feuchtigkeit darf 80% nicht überschreiten.

Direkte Sonnenstrahlung, hohe Feuchtigkeit und Staub können zur Beschädigung von der PP60 pH führen.

- Stellen Sie sicher, dass das Schwimmbeckenwasser chemisch rein und schmutzfrei ist, bevor Sie die PP60 pH installieren.
- Die maximale Entfernung der Impfventile von den peristaltischen Pumpen der PP60 pH darf nicht größer als **8 m** sein.
- Die vertikale Entfernung zwischen der PP60 pH und dem Boden der Behälter darf **2 m** nicht übersteigen.

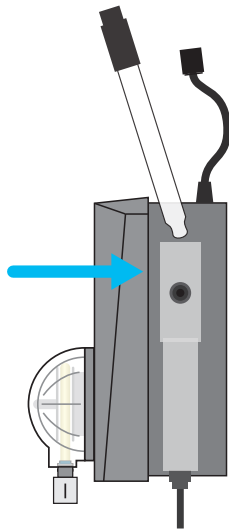


Installation der Sonden

1. Schrauben Sie die pH-Sonde vorsichtig in die Durchflussarmatur ein.
2. Ziehen Sie sie mit der Hand oder mit dem beigelegten Kunststoffschlüssel für Sonden fest.
3. Schließen Sie den Konnektor an und sichern Sie ihn mit dem Festziehen des Rings auf dem Konnektor ab.

Nach dem Einschrauben der Sonden, dem leichten, handfesten Festziehen und nach dem Anschluss der Konnektoren ist die Installation der Sonden beendet.

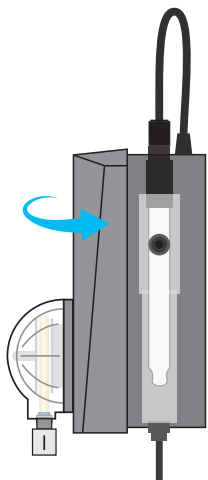
WARNUNG: Erst nach dem die Schlauchpumpe komplett installiert und in den Wasserkreislauf des Filtersystems integriert ist, werden die Sonden die entsprechenden Werte messen und anzeigen.



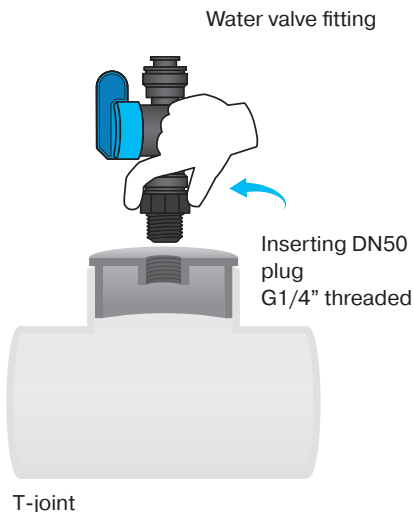
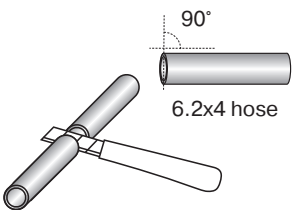
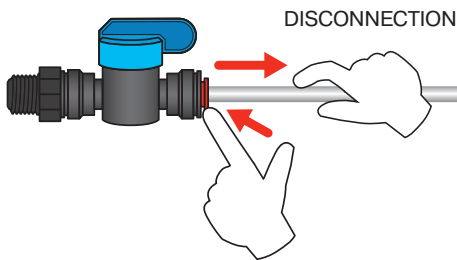
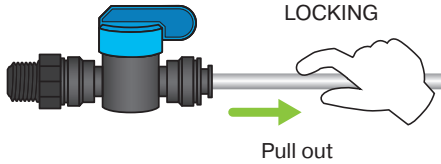
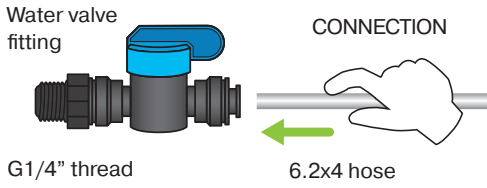
Sondenwanne
#13013

pH Sonde Long Life
#12012

Schlüssel für Sonden
#13046



Messwasser Anschluss



Für die korrekte Funktion des ASIN AQUA-Geräts muss den Sonden des Geräts Wasser aus dem Pool zugeführt werden. Stellen Sie die Verbindung gemäß dem beigefügten Diagramm her. Das Wasser aus dem Pool fließt dann aufgrund der Druckdifferenz zwischen dem Einlass- und dem Auslasspunkt spontan um die Sonden herum.

Für einen einfachen Anschluss sind 1/4" SPEEDFIT-Ventile und 1/4" transparente PE-Rohre enthalten. Das 1/4" -Ventil wird in den Klebestopfen eingeschraubt. Dieses kann auf ein T-Stück d = 50 mm geklebt werden.

Das 1/4" PE-Rohr wird einfach in das Ventil eingeführt und durch Zurückziehen gesichert.

WARNUNG: Zum Schneiden der Enden der Rohrleitung benutzen Sie ein scharfes Messer (Lieferbestandteil). Die Benutzung einer Schere oder einer Zange deformiert das Ende des Schlauchs und führt zu Undichtheiten.

Zur Sicherstellung der Dichtheit der Verbindungen führen Sie die Schnitte der Rohrleitung im Winkel 90° durch.

WARNUNG: Ziehen Sie die Schraubventile nur mit der Hand nach. Benutzen Sie keine Zange und keine anderen Werkzeuge.

Nach dem Anschluss der Messwasserleitungen und dem Öffnen der Wasserzuführung ist Ihre ASIN AQUA bereit, den pH-Wert und OXY Pure in Ihrem Schwimmbecken so zu messen und anzupassen, dass sie die Sollwerte erfüllt.

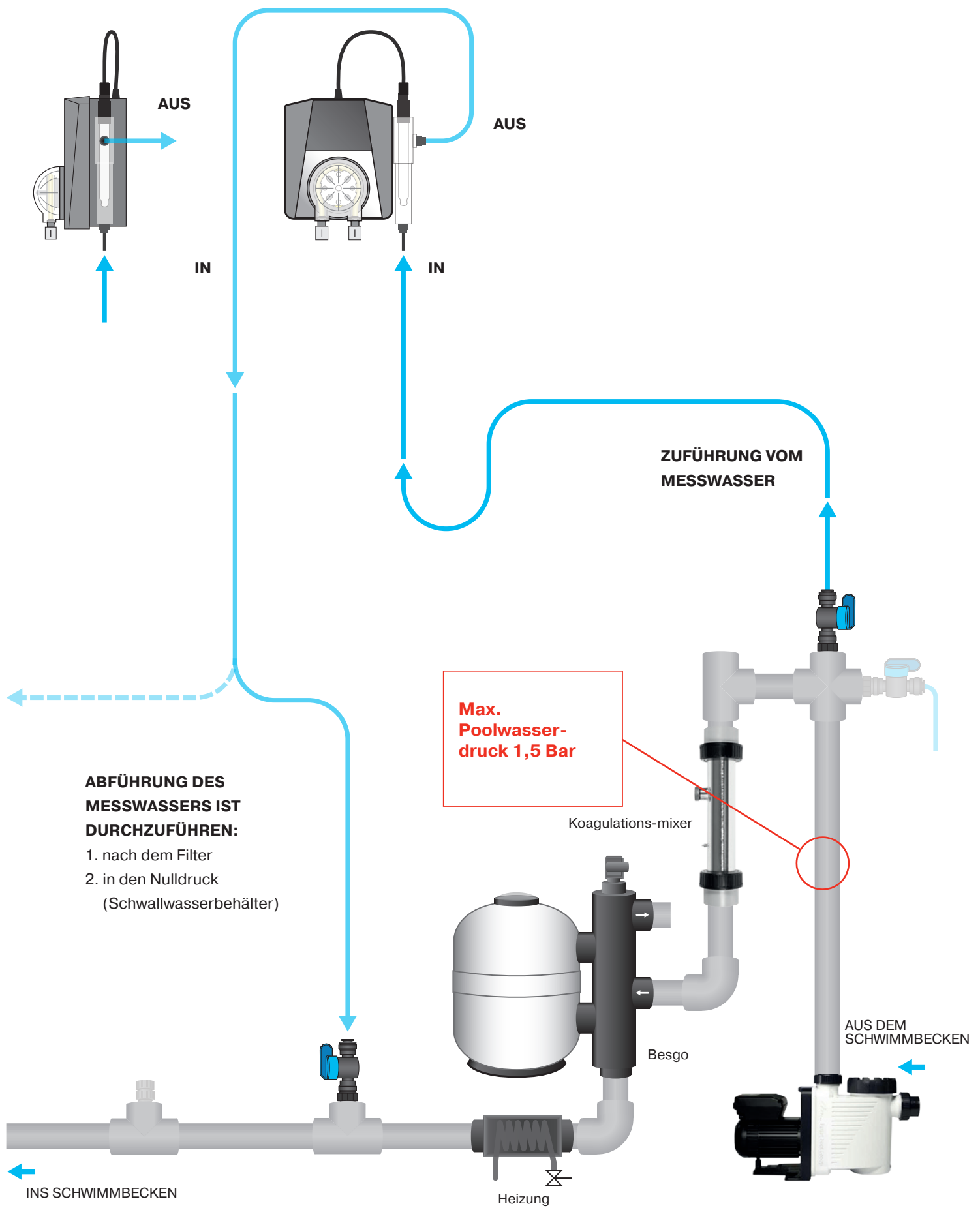


Abb. 1

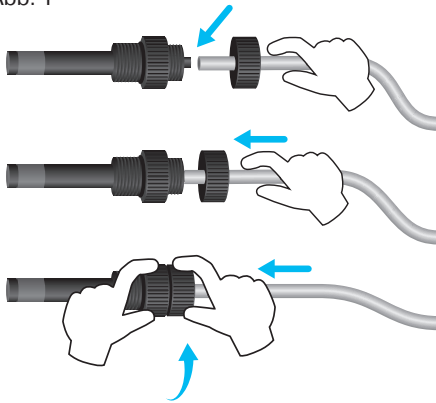


Abb. 2

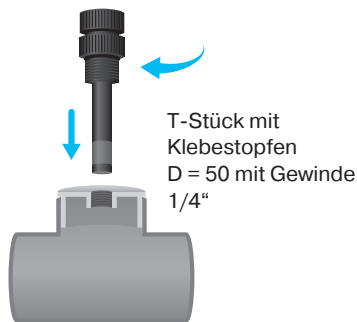
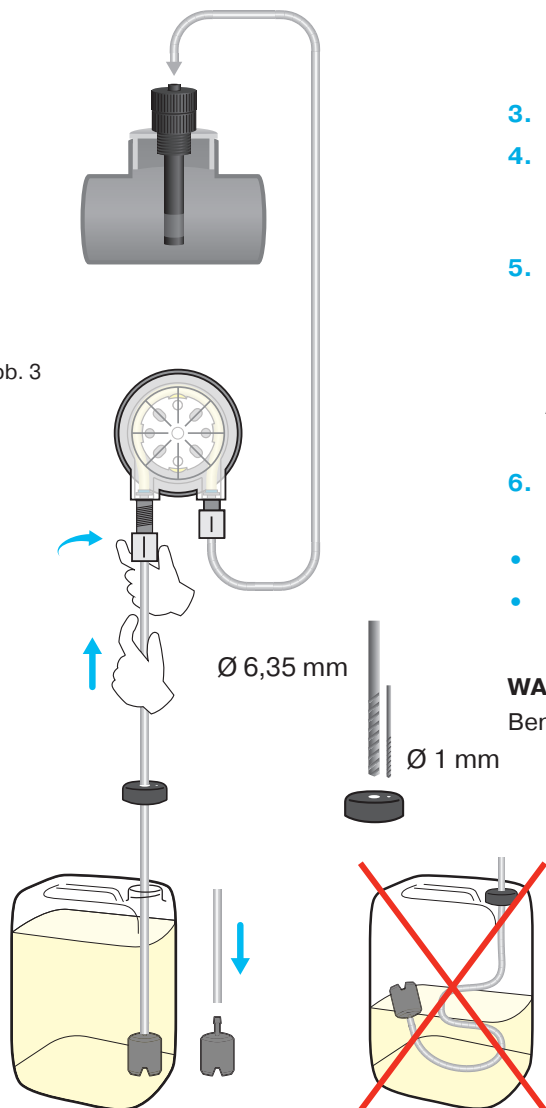


Abb. 3



Anschluss der Impfventile und Montage der Dosierleitung

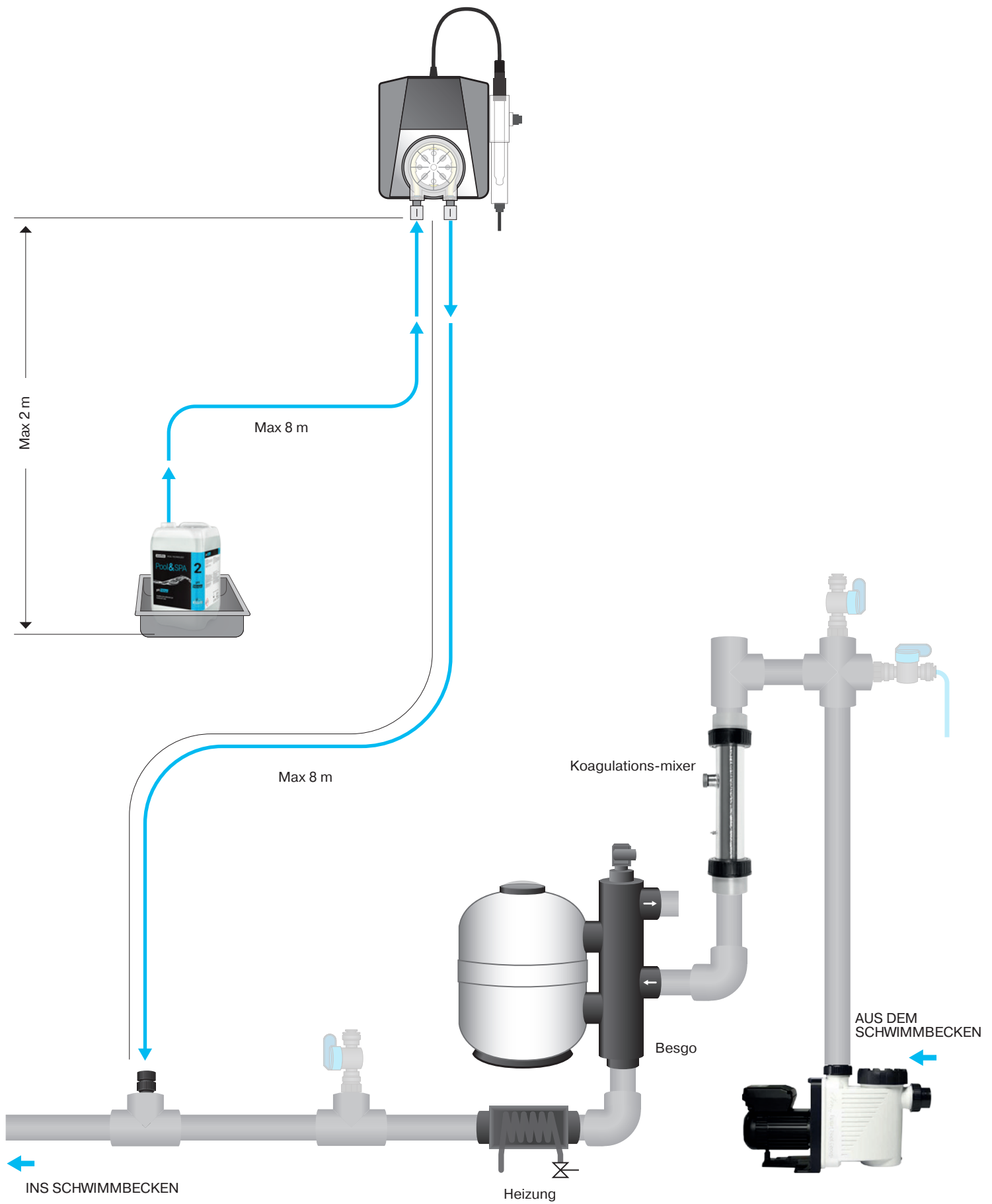
In diesem Schritt erklären wir Ihnen wie die Impfventile für die einzelnen Chemikalien mit den Dosierpumpen und den Kanistern verbunden werden.

Für die Montage der Impfventile verwenden Sie Klebestopfen d=50 mit einem Gewinde 1/4" #12134. Dieses kann in T-Stück (d=50) eingeklebt werden.

Danach kann das Impfventil in den Klebestopfen eingeschraubt werden.

1. Zur Sicherstellung der Dichtheit der Verbindungen führen Sie die Schnitte der Rohrleitung im Winkel 90° durch.
WARNUNG: Zum Schneiden der Enden der Rohrleitung benutzen Sie ein scharfes Messer (Lieferbestandteil). Die Benutzung einer Schere oder einer Zange deformiert das Ende des Schlauchs und führt zu Undichtheiten.
2. Bohren Sie in den Deckel des Kanisters eine Öffnung mit dem Durchmesser von 6,3 mm und 1 mm (Ansaugen) ein. Ziehen Sie die Rohrleitung durch den Deckel. Wählen Sie die Länge der Rohrleitung im Kanister so aus, dass sie bis auf den Boden des Kanisters reicht. Außerhalb des Kanisters sollte die Leitung möglichst direkt zur Pumpe verlegt werden. Abb. 3. Eine längere Rohrleitung im Kanister wird sich biegen und unter Umständen saugt die Pumpe dann Luft an, wenn der Kanister sich leert.
3. Montieren Sie das Ansauggewicht an der Leitung im Kanister.
4. Lockern Sie die Verschraubung an der linken Seite der entsprechenden Pumpe der Dosieranlage, stecken die Rohrleitung ein und ziehen mit der Hand die Verschraubung fest. Abb. 3
5. Danach montieren Sie die Leitung zwischen dem entsprechenden Impfventil und der rechten Seite der Pumpe. Abb. 2
Dazu lösen Sie die Verschraubung am Impfventil, stecken die Leitung ein und ziehen die Verschraubung mit der Hand fest. Abb. 1
ACHTUNG: Zuerst das Impfventil in die Klebemuffe einschrauben. Danach erst die Rohrleitung in das Impfventil stecken.
6. Schrauben Sie das Impfventil in die bestimmte Montageöffnung (siehe Schema) mit der Hand ein.
 - Das Impfventil wird ins Gewinde = G 1/4" montiert.
 - Überprüfen Sie die Durchgängigkeit der Impfventile und die Dichtheit des ganzen Anschlusses (siehe Test der Installation).

WARNUNG: Ziehen Sie die Verschraubungen nur mit der Hand nach. Benutzen Sie keine Zange und keine anderen Werkzeuge.



Inbetriebnahme

Stromanschluss

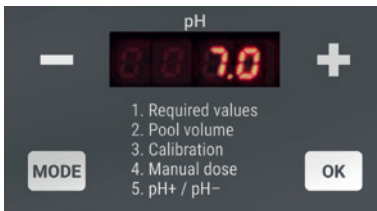
Die PP60 pH startet mit dem Einstecken des Kabels in die Steckdose. Die Stromversorgung muss mit der Stromversorgung der Umwälzpumpe geschaltet werden. Ein Ausschalten die Umwälzpumpe muss auch die PP60 pH ausschalten! Ansonsten kommt es zur Dosierung in stehendes Wasser. Wir empfehlen die PP60 pH in sauberem Wasser ohne Poolprodukte zu betreiben. Nach dem Einschalten wird im Display der aktuelle pH-Wert angezeigt.

Setup bei Inbetriebnahme

Unterhalb des Displays befindet sich eine Liste mit Menüpunkten. Um sich in der Liste zu bewegen, verwenden Sie die "MODUS"-Taste. Die angezeigten Werte werden mit den Tasten + und - angepasst. Der eingestellte Wert muss mit der OK-Taste bestätigt werden. Kehren Sie am Schluss durch wiederholtes Drücken der "MODUS"-Taste zum Betrieb zurück.

Um das Gerät zum ersten Mal einzurichten, gehen Sie wie folgt vor:

1. Wählen Sie im Steuerungsmenü **2. Poolgröße**. Geben Sie das Volumen Ihres Becken in m³ ein.
2. In diesem Schritt empfehlen wir, die Dichtheit der Verbindungen zu testen. In der Steuerung Wählen Sie im Menü **4. Manuelle Dosierung** aus. Das Display zeigt die Dosis in ml an. Drücken Sie die **OK**-Taste, um die manuelle Dosierung zu starten und kontrollieren Sie den Verlauf der Dosierflüssigkeit in den transparenten Leitungen bis zum Eintritt in den Wasserkreislauf des Pools durch das Impfventil. Wenn die Flüssigkeit das Impfventil erreicht hat, beenden Sie das manuelle Dosieren durch Drücken der **OK**-Taste. Prüfen Sie danach, ob die Flüssigkeit in der Leitung abfällt. Sollte die Flüssigkeit zurückfließen, prüfen Sie die Leitungen und Verbindungen auf eine Leckage.
3. Wählen Sie **1. Erforderliche Werte**, stellen Sie den gewünschten pH-Wert zum Regulieren ein
4. Wählen Sie **5. pH + / pH-** Stellen Sie ein, ob Sie pH+ oder pH- dosieren möchten.
5. Prüfen Sie nach dem Starten der Umwälzpumpe, ob das Wasser bis zur pH-Sonde fließt.
6. Während des Betriebs kann es zu Abweichungen zwischen dem gemessenen und dem tatsächlicher pH-Wert im Wasser kommen. Die Kalibrierung kann auf zwei Arten durchgeführt werden:
 - Entfernen Sie die Sonde aus dem Gerät. Die Sonde muss am Kabel der PP60 pH angeschlossen bleiben. Spülen Sie die Sonde mit klarem Wasser und wischen sie mit einem weichen Tuch ab.. Tauchen Sie die Sonde in eine Pufferlösung mit dem pH-Wert von 7,0.. Stellen Sie nach der Stabilisierung des Wertes unter **3. Kalibrierung** den angezeigten Wert auf 7,0 ein.
 - Messen Sie den pH-Wert direkt im Beckenwasser mit einem Photometer. Geben Sie den manuell gemessenen Wert unter **3. Kalibrierung** ein.
7. Drücken Sie mehrfach die **MODE**-Taste, um in den Betriebsmodus zurückzukehren.



Fehlermeldungen

Dosierungsmittel läuft aus / Kanister ist leer

- Regelmäßige Kontrolle der Schlauchleitungen. Flüssigkeitsstände regelmäßig kontrollieren, rechtzeitig nachfüllen.

Dosierpumpe dosiert nicht

- Leckage im Anschluss der PE-Schläuche oder die Schläuche sind beschädigt.
- Ausfall der Dosierpumpe. Prüfen Sie, ob die Pumpe läuft. Wenn ja, überprüfen Sie den Schlauch in der Pumpe auf Beschädigung oder Bruch. Bei Bedarf den Schlauch ersetzen.

Einspritzventil verstopft

- Blockiertes Einspritzventil
Überprüfen Sie das Ventil auf Verstopfung durch Verunreinigungen oder Ablagerungen. Prüfen Sie ebenfalls die Gummidichtung auf Beschädigung
- Ausfall der Dosierpumpe. Prüfen Sie, ob die Pumpe läuft. Wenn die Pumpe läuft, prüfen Sie den Schlauch in der Pumpe auf Beschädigungen oder Brüche und ersetzen Sie ihn bei Bedarf.

Sicherung hat ausgelöst

Wenn die Spannungsversorgung der Pumpe in Ordnung ist und die Pumpe nicht arbeitet, kann die Sicherung in der Pumpe ausgelöst haben. Die Sicherung befindet sich auf der Platine im Inneren des Gerätes. Um die Sicherung auszutauschen, gehen Sie wie folgt vor:

1. Stromkabel aus der Steckdose ziehen
2. Schrauben Sie die vordere Abdeckung der Pumpe auf und entfernen Sie die Abdeckung.
3. Prüfen und Ersetzen Sie die Sicherung bei einem Defekt.
4. Montieren Sie die vordere Abdeckung wieder und schrauben das Gehäuse zu.

Sonde ohne Funktion

- Messen Sie den pH-Wert mit einem Photometer. Bei zu niedrigem pH-Wert wurde aufgrund einer fehlerhaften Sondenfunktion überdosiert (sofern alle anderen, in den vorher aufgeführten Punkten, Gründe ausgeschlossen wurden).
- Nehmen Sie die Sonde heraus und überprüfen Sie sie auf mechanische Beschädigungen.
- Reinigen Sie die Sonde wie oben beschrieben.
- Es wird empfohlen, die Sonden alle zwei Jahre zu ersetzen.

Kein Wasserfluss zur Sonde

- Kontrollieren Sie den Messwasserfilter und reinigen Sie ihn bei Bedarf.
- Prüfen Sie den Zustand der Verbindungsschläuche vom Entnahmeventil des Messwassers zur Sonde und weiter bis zur Rückführung in den Pool.
- Prüfen Sie den Zustand des Entnahmeventils und des Rückführungsventils und deren Dichtungen auf Verstopfung und ob diese offen sind.

Wartung

#12073 Ersatzschlauch zur Pumpe
PP 60



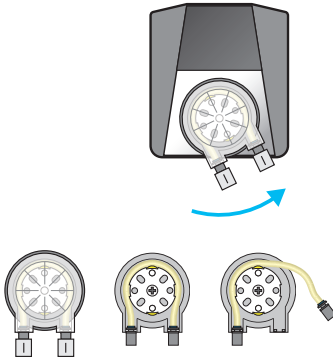
Zur Sicherstellung der optimalen Leistung erfordert die PP60 pH eine regelmäßige visuelle Kontrolle und Wartung.

Pumpenschlauch ersetzen

Um einen Ausfall der Pumpe zu vermeiden empfehlen wir, den Schlauch alle 24 Monate #12073 zu ersetzen.

Der Austausch wird auf die folgende Weise vorgenommen:

- Schalten Sie die PP60 pH aus.
- Drehen Sie das Gehäuse der Pumpe gegen den Uhrzeigersinn und nehmen Sie sie aus der PP60 pH heraus.
- Lösen Sie die beiden Enden des Schlauchs und nehmen Sie ihn aus der Kassette heraus.
- Schmieren Sie den neuen Schlauch mit der gelieferten speziellen Vaseline ein.
- Legen Sie den gefetteten Schlauch in das Pumpengehäuse ein.
- Setzen Sie das Pumpengehäuse wieder auf die Dosieranlage auf und arretieren diese durch Drehen im Uhrzeigersinn.
- Zum Anschluss der Schläuche benutzen Sie die neuen Überwurfmuttern, die Bestandteil des Lieferumfangs sind.



#12005 Impfventil



Instandhaltung der Impfventile

Überprüfen Sie regelmäßig die Durchgängigkeit der Impfventile und die Unversehrtheit des Gummis. Beseitigen Sie bei Bedarf den Kesselstein.

In privaten Schwimmbecken ersetzen Sie die Gummis der Impfventile alle 2 Jahre.

Bei öffentlichen Pools jedes Jahr #12005.

#13087 Ersatzgummi für das
Impfventil





BEDIENUNGSANLEITUNG

PP60 pH

